

F系列平行轴-斜齿轮减速电机
F series Parallel Shaft Helical Gear Units

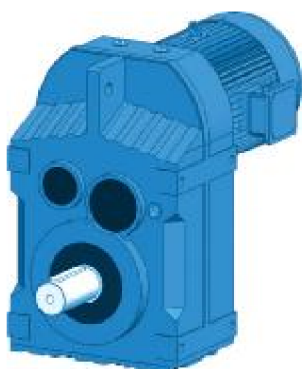
F



F-A 空心轴安装平行轴斜齿轮减速电机
F-A Hollow shaft



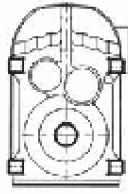
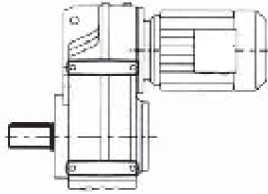
F-A-F 法兰空心轴安装平行轴斜齿轮减速电机
F-A-F Flange-mounted / Hollow shaft



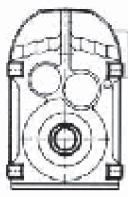
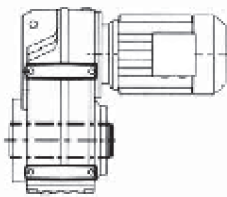
F-B 底脚轴伸安装平行轴斜齿轮减速电机
F-B Foot-mounted



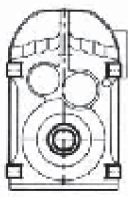
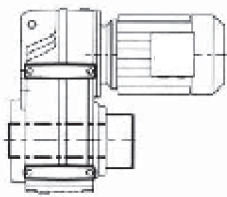
F-V 花键空心轴安装平行轴斜齿轮减速电机
F-V Hollow shaft / Splined hollow shaft



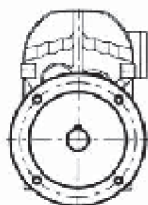
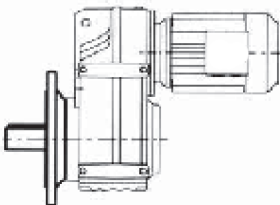
F-Y
底脚安装平行轴-斜齿轮减速电机
F-Y Foot-mounted



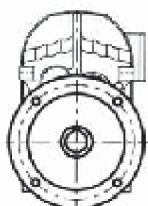
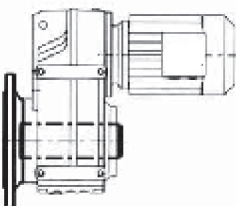
F-A-B-Y
底脚空心轴安装平行轴-斜齿轮减速电机
F-A-B-Y Foot-mounted / Hollow



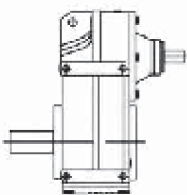
F-H-B-Y
底脚空心轴锁紧盘安装平行轴-斜齿轮减速电机
F-H-B-Y Foot-mounted / Hollow shaft / Shrink disc



F-F-Y
B5法兰安装平行轴-斜齿轮减速电机
F-F-Y B5 Flange-mounted



F-A-F-Y
B5法兰空心轴安装平行轴-斜齿轮减速电机
F-A-F-Y- B5 Flange-mounted / Hollow shaft



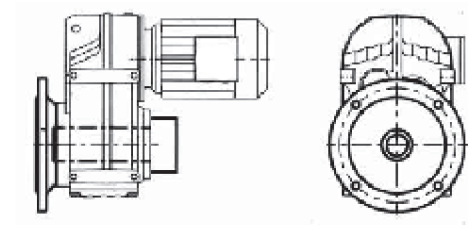
F-V-F-Y
B5法兰花键空心轴 (DIN5480)安装平行轴-斜齿轮减速电机
F-V-F-Y B5 Flange-mounted / Hollow shaft / Splined hollow shaft



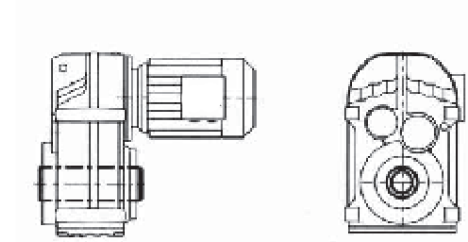
F-AD-Y
轴输入的平行轴斜齿轮减速电机
F-AD-Y Input shaft



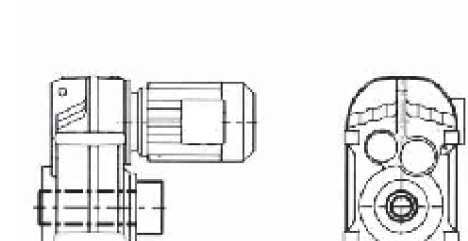
F



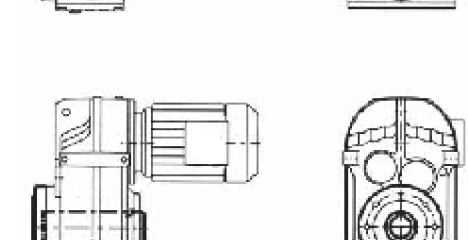
F-H-F-Y
B5法兰空心轴锁紧盘安装平行轴-斜齿轮减速电机
F-H-F-Y B5 Flange-mounted / Hollow shaft / Shrink disc



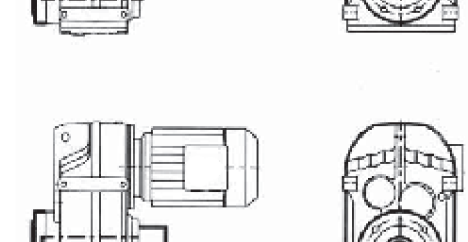
F-A-Y
空心轴安装平行轴-斜齿轮减速电机
F-A-Y Hollow shaft



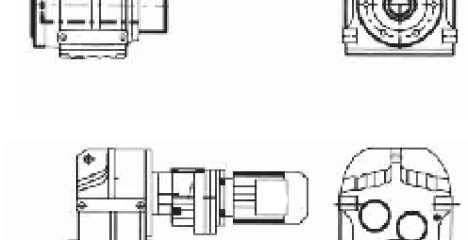
F-V-Y
空心轴花键(DIN5480)安装平行轴-斜齿轮减速电机
F-V-Y Hollow shaft / Splined hollow shaft(DIN5480)



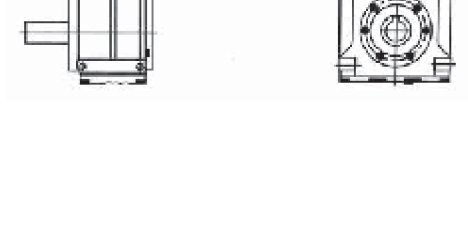
F-H-Y
空心轴锁紧盘安装平行轴-斜齿轮减速电机
F-H-Y Hollow shaft / Shrink disc



F-A-Z-Y
B14法兰空心轴安装平行轴-斜齿轮减速电机
F-A-Z-Y B14 Flange-mounted/ Hollow shaft



F-V-Z-Y
B14法兰花键空心轴(DIN5480)安装平行轴-斜齿轮减速电机
F-V-Z-Y B14 Flange-mounted / Hollow shaft/ Splined hollow shaft

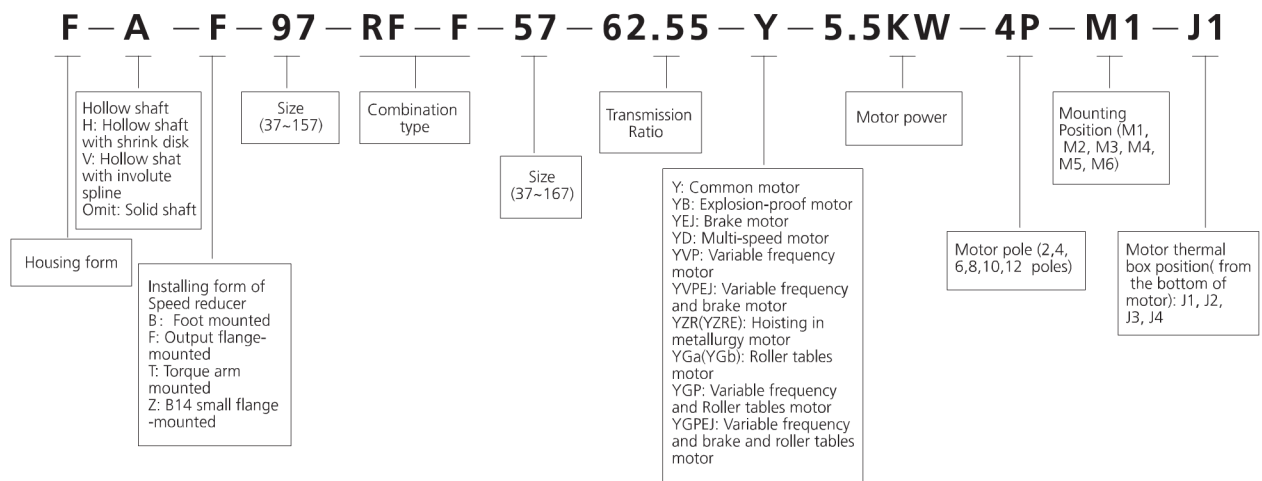
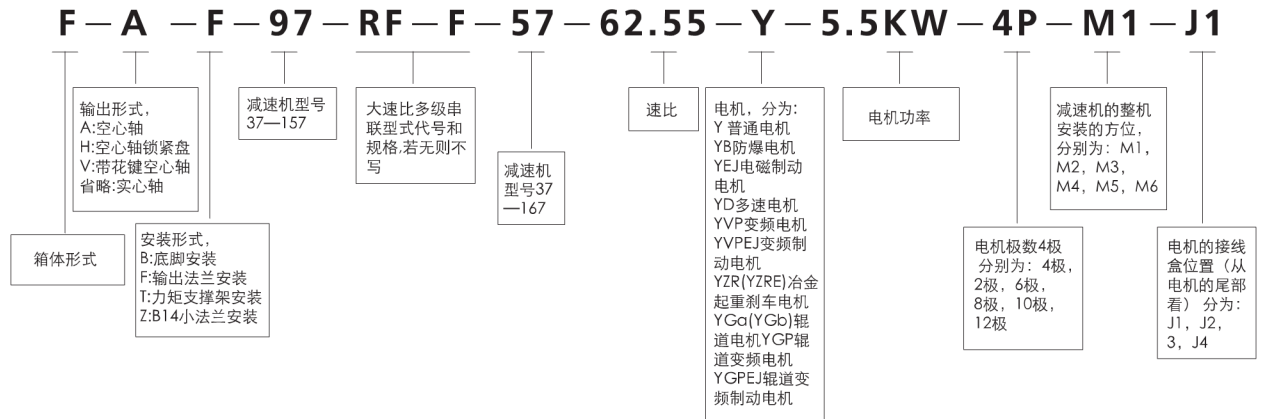


F-H-Z-Y
B14法兰空心轴锁紧盘安装平行轴-斜齿轮减速电机
F-H-Z-Y B14 Flange-mounted / Hollow shaft / Shrink disc



F-RF-F
多级串联组合式平行轴斜齿轮减速电机
F-RF-F Multi-stage Series

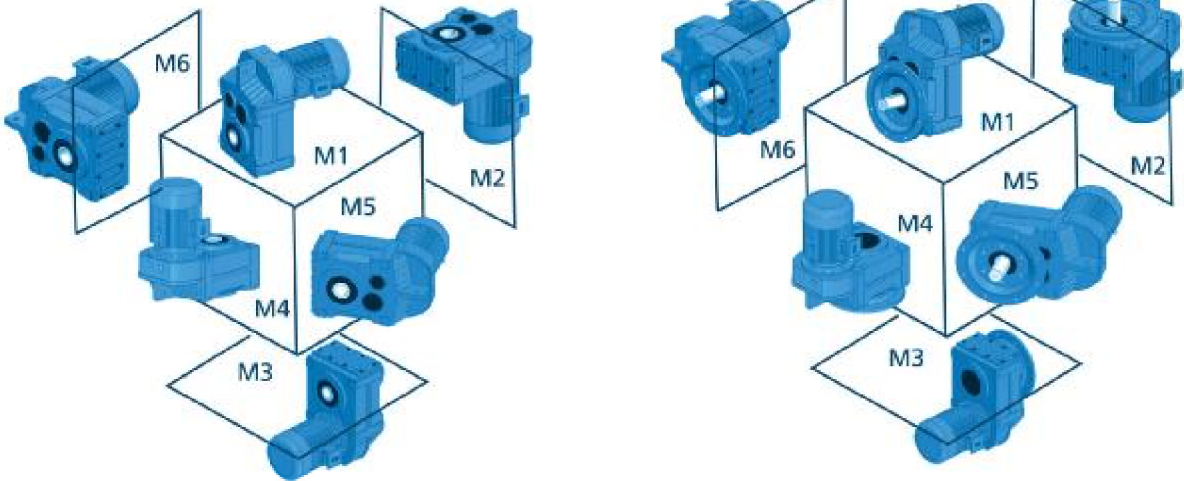
型号与标记 / Type Designation



- ①带直联电机单组减速机 Directly-connected motor speed reducer
F-A-F-97-62.55-Y-5.5KW-4P-M1-J1
- ②带直联电机双组减速机 Directly-connected motor Speed reducer(Combination type)
F-A-F-97-RF-F-57-62.55-Y-5.5KW-4P-M1-J1
- ③带电机带输入法兰 With motor and input flange
F-A-F-97-62.55-AM132B5-Y-5.5KW-4P-M1-J1
- ④不带电机带输入法兰 Input flange-mounted, without motor
F-A-F-97-62.55-AM132B5-M1-J1
- ⑤带输入轴 With input shaft
F-A-F-97-62.55-AD4-M1

AM132B5: 带过度法兰电机的IEC标准法兰尺寸(可查阅电机样本)
AD4: 轴输入 输入轴的大小分为: AD1, AD2, AD3, AD4, AD5, AD6, AD7, AD8.
AM132B5: Dimension of IEC flange (please refer to our catalogue)
AD4: Input shaft (AD1, AD2, AD3, AD4, AD5, AD6, AD7, AD8)

安装形式 / Mounting Positions



F

电机接线盒位置(从电机尾部看) / Motor Thermal Box Position



J1(0°)



J2(270°)



J3(180°)



J4(90°)

速比范围与最大扭矩 / Transmission Ratio Range & Maximum Torque

机型号 Size	37	47	57	67	77	87	97	107	127	157
结构形式 Type	F/F-A/F-F/F-A-F									
传动比 Transmission ratio	3.77~128.51	4.99~190.76	5.18~199.7	3.97~228.99	4.28~281.71	4.12~270.68	4.57~276.77	6.22~254.4	4.68~170.83	11.92~267.43
最大扭矩 (N·m) Maximum torque (N.m)	200	400	6000	820	1500	3000	4300	7840	12000	18000



润滑油量表 / Lubricant Sheet

机型号 / Size	润滑油量(升) / Lubricant (liter)					
	M1	M2	M3	M4	M5	M6
F37	1	1.2	0.7	1.2	1	1.1
F47	1.5	1.8	1.1	1.9	1.5	1.7
F57	2.6	3.7	2.1	3.5	2.8	2.9
F67	2.7	3.8	1.9	3.8	2.9	3.2
F77	5	7.3	4.3	8	6	6.3
F87	10	13.0	7.7	13.8	10.8	11
F97	18.5	22.5	12.6	25.2	18.5	20
F107	24.5	32	19.5	37.5	27	27
F127	40.5	55	34	61	46.5	47
F157	69	104	63	105	86	78

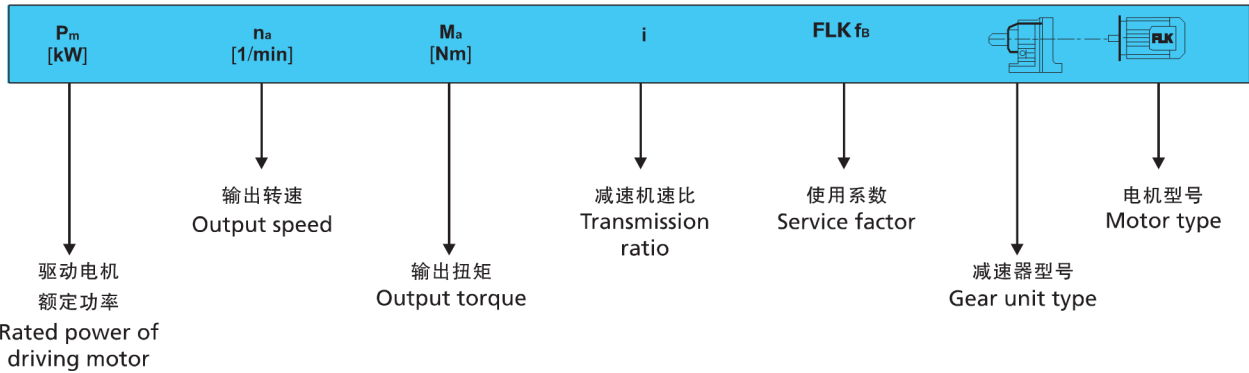
机型号 / Size	润滑油量(升) / Lubricant (liter)					
	M1	M2	M3	M4	M5	M6
FF37	1	1.2	0.7	1.3	1	1.1
FF47	1	1.9	1.1	1.9	1.5	1.7
FF57	2.8	3.8	2.1	3.7	2.9	3
FF67	2.7	3.8	1.9	3.8	2.9	3.2
FF77	5.1	7.3	4.3	8.1	6	6.3
FF87	10.3	13.2	7.8	14.1	11	11.2
FF97	19	22.5	12.6	25.5	18.9	20.5
FF107	25.5	32	19.5	38.5	27.5	28
FF127	41.5	56	34	63	46.5	49
FF157	72	105	64	106	87	79

注: 表中数值仅为参考值, 具体以减速机油位孔位置为准。

Note:

Data in the table is for reference, operation is subject to oil level and oil sight glass.

承载能力表的结构 / Capacity Table Structure



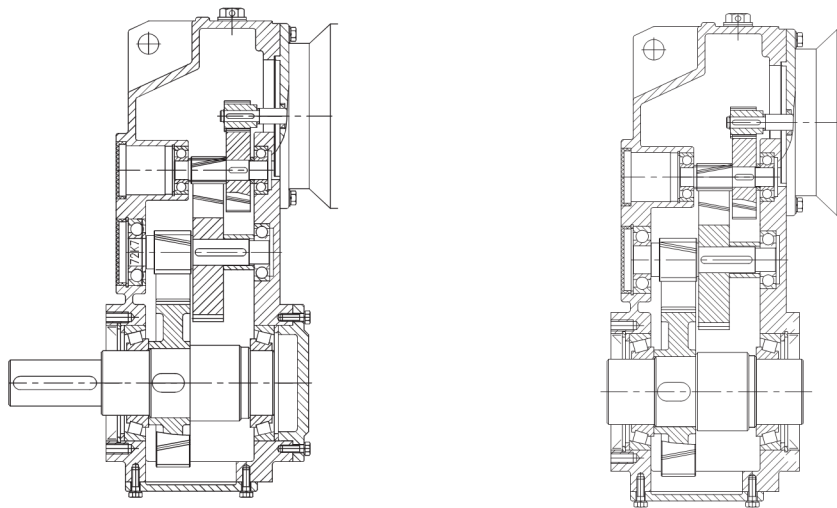
F 系列减速机重量 (KG)

型号Type	F37	F47	F57	F67	F77	F87	F97	F107	F127	F157
重量Weight	13	16	23	30	50	92	160	240	400	680

说明：带输入轴输入法兰的机型重量约增加12%，带电机的机型根据所配电机的重量而增加。

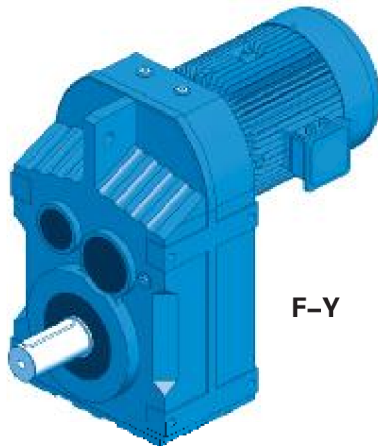
Note: Weight of reducer with input flange should be added 12%, if there is a motor, please add weight according to motor.

结构示意图 / Sectional Drawings



F-Y

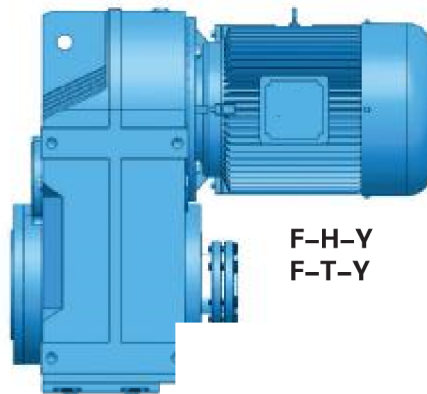
F, F-A-(B), F-V-(B), F-H-(B), F-T, F-F, F-A-F, F-V-F,
F-H-F, F-A-Z, F-V-Z-Y



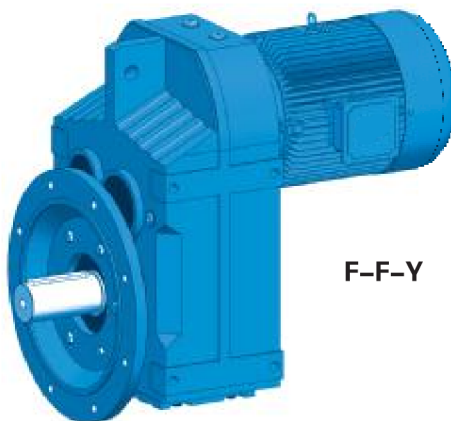
F-Y



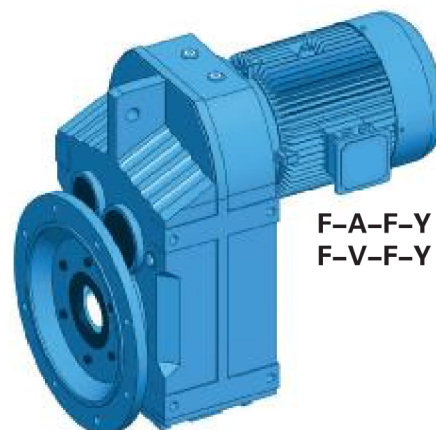
F-A-Y
F-V-Y



F-H-Y
F-T-Y

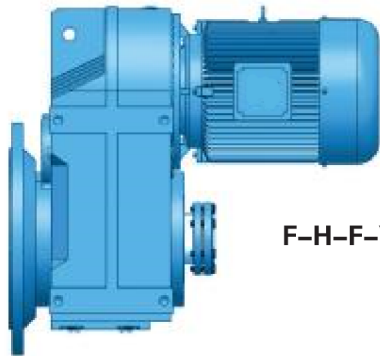


F-F-Y

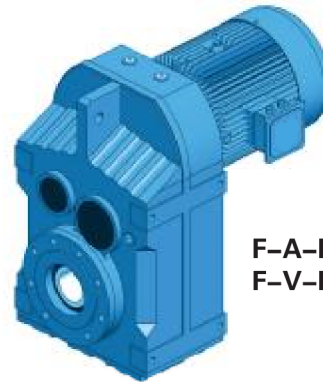


F-A-F-Y
F-V-F-Y

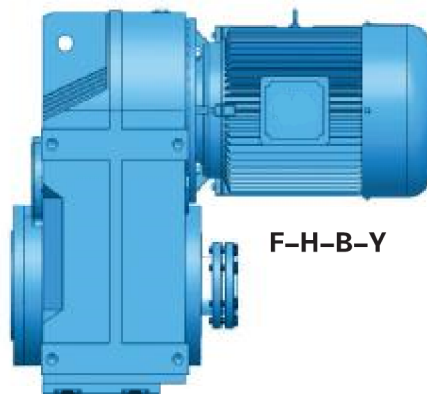




F-H-F-Y



F-A-B-Y
F-V-B-Y



F-H-B-Y



F-A-Z-Y
F-V-Z-Y



F-H-Z-Y

输出转速 Output speed (r/min)	输出扭矩 Output torque (N.M)	传动比 Ratio (i)	使用系数 Service factor (fB)	机型号 Type	电机级数 Motor pole	输出转速 Output speed (r/min)	输出扭矩 Output torque (N.M)	传动比 Ratio (i)	使用系数 Service factor (fB)	机型号 Type	电机级数 Motor pole
0.12KW						0.12KW					
0.06	15000	22323	0.80			2.5	370	558	1.60		
0.07	12600	19048	0.95	FA127 -RF77	4P	2.7	330	506	1.80		
0.08	10800	16656	1.10	FAF127-RF77	4P	3.0	285	452	2.1	FA57 -RF37	4P
0.09	9870	14722	1.20	F127 -RF77	4P	3.2	295	426	2.0	FAF57-RF37	4P
0.11	7980	12912	1.50	FF127 -RF77	4P	3.6	260	382	2.3	F57 -RF37	4P
0.12	7090	11656	1.70			4.2	225	330	2.7	FF57 -RF37	4P
0.14	6300	10191	1.90			4.6	200	298	3.0		
						5.3	177	262	3.4		
0.09	9590	14767	0.80			2.2	425	622	0.95		
0.12	7610	11348	1.00			2.5	370	543	1.10		
0.14	5890	10039	1.30	FA107 -RF77	4P	2.9	320	475	1.25		
0.16	4880	8548	1.55	FAF107-RF77	4P	3.3	280	419	1.45		
0.18	4740	7674	1.60	F107 -RF77	4P	2.6	365	524	1.10	FA47 -RF17	4P
0.20	4120	6767	1.85	FF107 -RF77	4P	2.8	340	489	1.20	FAF47-RF17	4P
0.23	3530	5954	2.2			3.2	290	427	1.35	F47 -RF17	4P
0.26	3070	5223	2.5			3.6	260	381	1.55	FF47 -RF17	4P
0.30	2890	4567	2.7			4.1	225	334	1.75		
0.39	2140	3521	3.6			4.7	198	295	2.0		
						5.4	166	253	2.4		
0.19	4800	7328	0.90			4.3	210	322	0.95		
0.21	4800	6469	1.05	FA97 -RF57	4P	5.0	184	278	1.10		
0.25	3680	5615	1.15	FAF97-RF57	4P	5.7	157	242	1.30		
0.28	3200	4961	1.35	F97 -RF57	4P	6.2	149	221	1.35	FA37 -RF17	4P
0.32	2800	4333	1.55	FF97 -RF57	4P	4.2	225	326	0.90	FAF37-RF17	4P
0.35	2550	3906	1.70			4.8	195	285	1.05	F37 -RF17	4P
0.41	2210	3352	1.95			5.5	170	250	1.20	FF37 -RF17	4P
0.47	1820	2907	2.4			6.3	150	219	1.35		
0.54	1670	2553	2.6			7.4	127	186	1.60		
						8.3	114	167	1.75		
0.28	3250	4954	0.90	FA87 -RF57	4P	3.9	290	228.99	2.8		
0.33	2690	4245	1.00	FAF87-RF57	4P	4.6	250	195.39	3.3	F-A-67	4P
0.37	2200	3721	1.35	F87 -RF57	4P	5.3	220	170.85	3.8	F-A-F-67	4P
0.43	2140	3244	1.40	FF87 -RF57	4P	5.6	205	162.31	4.0	F-67	4P
0.48	1900	2881	1.60			6.3	181	142.40	4.5	F-F-67	4P
0.54	1700	2576	1.75								
0.63	1400	2199	2.1			4.5	255	199.70	2.4		
0.72	1240	1930	2.4			4.9	235	183.60	2.6		
0.81	1120	1709	2.7			5.7	200	157.09	3.0	F-A-57	4P
0.92	980	1493	3.0			6.6	173	136.16	3.5	F-A-F-57	4P
1.1	785	1300	3.8			7.1	162	127.27	3.7	F-57	4P
1.2	710	1148	4.2			6.9	166	199.70	3.6	F-F-57	4P
						7.5	153	183.60	3.9		
0.53	1750	2613	0.85	FA77 -RF37	4P	8.8	130	157.09	4.6		
0.60	1520	2284	1.00	FAF77-RF37	4P	10	113	136.16	5.3		
0.68	1340	2029	1.10	F77 -RF37	4P						
0.80	1130	1728	1.35	FF77 -RF37	4P	4.7	245	190.76	1.65		
0.89	1040	1544	1.45			5.1	225	175.38	1.80		
1.0	910	1354	1.65			6.0	191	150.06	2.1	F-A-47	6P
1.1	810	1200	1.85			6.9	166	130.07	2.4	F-A-F-47	6P
1.3	710	1053	2.1			7.4	155	121.57	2.6	F-47	6P
1.5	605	910	2.5			8.6	134	105.09	3.0	F-F-47	6P
1.7	501	810	2.9			10	114	89.29	3.5		
1.9	445	710	3.4			11	102	79.72	3.9		
0.97	920	1429	0.90	FA67 -RF37	4P	7.2	158	190.76	2.5	F-A-47	4P
1.1	830	1271	1.00	FAF67-RF37	4P	7.9	146	175.38	2.8	F-A-F-47	4P
1.2	700	1102	1.15	F67 -RF37	4P	9.2	125	150.06	3.2	F-47	4P
1.4	615	970	1.35	FF67 -RF37	4P	11	108	130.07	3.7	F-F-47	4P
1.6	540	858	1.50								
1.8	457	755	1.75			7.0	164	128.51	1.20		
2.2	405	641	2.0			7.6	150	117.88	1.35	F-A-37	6P
2.4	375	572	2.2			9.0	128	100.36	1.55	F-A-F-37	6P
2.7	320	509	2.6			10	110	86.53	1.80	F-37	6P
3.2	275	437	3.0			11	103	80.65	1.95	F-F-37	6P
1.4	655	976	0.90	FA57 -RF37	4P						
1.6	585	851	1.05	FAF57-RF37	4P						
1.9	500	738	1.20	F57 -RF37	4P						
2.1	435	646	1.40	FF57 -RF37	4P						





输出转速 Output speed (r/min)	输出扭矩 Output torque (N.M)	传动比 Ratio (i)	使用系数 Service factor (fB)	机型号 Type	电机级数 Motor pole	输出转速 Output speed (r/min)	输出扭矩 Output torque (N.M)	传动比 Ratio (i)	使用系数 Service factor (fB)	机型号 Type	电机级数 Motor pole
0.12KW						0.18KW					
11	107	128.51	1.85			0.46	3160	2881	0.95		
12	98	117.88	2.0			0.51	2820	2576	1.05		
14	83	100.36	2.4			0.60	2400	2199	1.25		
16	72	86.53	2.8			0.68	2080	1930	1.45	FA87 -RF57	4P
17	67	80.65	3.0			0.77	1860	1709	1.60	FAF87 -RF57	4P
20	59	70.50	3.4			0.88	1640	1493	1.85	F87 -RF57	4P
21	55	66.09	3.6			1.0	1350	1300	2.2	FF87 -RF57	4P
24	48	58.32	4.1			1.1	1210	1148	2.5		
25	45	54.54	4.4			1.3	1050	1010	2.9		
27	43	51.70	4.7			1.5	940	887	3.2		
29	39	47.02	5.1			1.7	810	780	3.7		
31	36	43.83	5.5								
36	32	38.31	6.3			0.76	1880	1728	0.80		
38	30	35.91	6.7			0.86	1710	1544	0.90		
44	26	31.69	7.6			0.98	1500	1354	1.00	FA77 -RF37	4P
49	23	28.09	8.6			1.1	1330	1200	1.15	FAF77 -RF37	4P
58	20	23.88	10	F-A-37	4P	1.2	1170	1053	1.30	F77 -RF37	4P
58	20	23.63	10	F-A-F-37	4P	1.5	1000	910	1.50	FF77 -RF37	4P
67	17	20.57	12	F-37	4P	1.6	860	810	1.75		
72	16	19.27	13	F-F-37	4P	1.9	755	710	2.0		
81	14	17.03	14			2.2	670	615	2.2		
87	13	15.81	15								
96	12	14.33	17			1.5	910	858	0.90		
107	11	12.87	19			1.8	800	755	1.00		
125	9.2	11.08	21			2.1	685	641	1.20		
132	8.7	10.42	21			2.3	625	572	1.30		
154	7.4	8.97	24			2.6	540	509	1.50		
186	6.2	7.44	23			3.0	470	437	1.75	FA67 -RF37	4P
205	5.6	6.74	25			3.4	420	384	1.95	FAF67 -RF37	4P
228	5.0	6.05	27			2.6	560	500	1.45	F67 -RF37	4P
265	4.3	5.21	29			2.9	510	454	1.60	FF67 -RF37	4P
282	4.1	4.90	29			3.4	440	392	1.85		
327	3.5	4.22	31			4.0	370	333	2.2		
						4.4	325	297	2.5		
						5.1	285	261	2.9		
						5.6	260	238	3.2		
						6.6	215	200	3.8		
0.18KW						0.18KW					
0.10	13500	12912	0.90			2.4	615	558	1.00		
0.11	12100	11656	1.00	FA127 -RF77	4P	2.6	550	506	1.10		
0.13	10700	10191	1.10	FAF127 -RF77	4P	2.9	485	452	1.25		
0.15	8980	8831	1.35	F127 -RF77	4P	3.4	415	386	1.45	FA57 -RF37	4P
0.17	7770	7643	1.55	FF127 -RF77	4P	3.9	360	338	1.65	FAF57 -RF37	4P
0.20	7150	6715	1.70			3.1	485	426	1.25	F57 -RF37	4P
						3.5	430	382	1.40	FF57 -RF37	4P
0.15	8560	8548	0.90			4.0	370	330	1.60		
0.17	8050	7674	0.95			4.4	335	298	1.80		
0.20	7030	6767	1.10			5.0	295	262	2.0		
0.22	6090	5954	1.25	FA107 -RF77	4P	5.8	250	226	2.4		
0.25	5310	5223	1.45	FAF107 -RF77	4P	6.6	215	200	2.8		
0.26	4860	4567	1.60	F107 -RF77	4P						
0.37	3660	3521	2.1	FF107 -RF77	4P	3.6	410	370	1.00		
0.43	2170	3037	2.4			4.1	365	324	1.10		
0.48	2880	3756	2.7			4.6	315	288	1.25		
0.56	2470	2369	3.1			5.3	270	249	1.50	FA47 -RF17	4P
0.64	2160	2068	3.6			4.0	375	334	1.05	FAF47 -RF17	4P
						4.5	330	295	1.20	F47 -RF17	4P
0.30	4660	4333	0.90			5.2	280	253	1.45	FF47 -RF17	4P
0.34	4260	3906	1.00			6.1	245	217	1.60		
0.39	3670	3352	1.15			7.0	215	190	1.85		
0.45	3100	2907	1.40	FA97 -RF57	4P	7.4	200	178	2.0		
0.52	2790	2553	1.55	FAF97 -RF57	4P						
0.59	2450	2245	1.75	F97 -RF57	4P	7.1	210	186	0.95	FA37 -RF17	4P
0.67	2130	1970	2.0	FF97 -RF57	4P	7.9	188	167	1.05	FAF37 -RF17	4P
0.77	1890	1722	2.3			9.1	166	145	1.20	F37 -RF17	4P
0.86	1670	1527	2.6			10	146	129	1.35	FF37 -RF17	4P
0.99	1380	1327	3.1								
1.1	1280	1171	3.3								



F 系列 平行轴 - 斜齿轮减速电机

F Series Parallel Shaft Helical Gear Units

输出转速 Output speed (r/min)	输出扭矩 Output torque (N.M)	传动比 Ratio (i)	使用系数 Service factor (fB)	机型号 Type	电机级数 Motor pole	输出转速 Output speed (r/min)	输出扭矩 Output torque (N.M)	传动比 Ratio (i)	使用系数 Service factor (fB)	机型号 Type	电机级数 Motor pole
0.18KW						0.18KW					
3.1	555	281.71	2.7	F-A-77	6P	103	17	12.87	12		
3.3	520	262.93	2.9	F-A-F77	6P	119	14	11.08	13		
3.8	445	225.79	3.4	F-77	6P	127	14	10.42	14		
				F-F-77	6P	147	12	8.97	15	F-A-37	4P
						178	9.7	7.44	15	F-A-F-37	4P
3.8	450	228.99	1.8	F-A-67	6P	196	8.8	6.74	16	F-37	4P
4.4	385	195.39	2.1	F-A-F-67	6P	218	7.9	6.05	17	F-F-37	4P
5.1	340	170.85	2.4	F-67	6P	253	6.8	5.21	18		
				F-F-67	6P	269	6.4	4.90	19		
						313	5.5	4.22	20		
5.8	300	228.99	2.8	F-A-67	4P	0.25KW					
6.8	255	195.39	3.2	F-A-F-67	4P	0.15	13300	8831	0.90		
7.7	225	170.85	3.7	F-67	4P	0.17	11500	7643	1.05	FA127 -RF77	4P
				F-F-67	4P	0.19	10400	6715	1.15	FAF127-RF77	4P
4.4	395	199.70	1.5			0.22	9190	5925	1.30	F127 -RF77	4P
4.7	365	183.60	1.65	F-A-57	6P	0.25	7860	5153	1.55	FF127 -RF77	4P
5.5	310	157.09	1.95	F-A-F-57	6P	0.29	6850	4533	1.75		
6.4	270	136.16	2.2	F-57	6P	0.22	9000	5954	0.85		
6.8	250	127.27	2.4	F-F-57	6P	0.25	7860	5153	1.00		
7.9	215	110.01	2.8			0.28	7090	4567	1.10		
6.6	260	199.70	2.3			0.37	5370	3521	1.45	FA107 -RF77	4P
7.2	240	183.60	2.5	F-A-57	4P	0.43	4680	3037	1.65	FAF107-RF77	4P
8.4	205	157.09	2.9	F-A-F-57	4P	0.47	4240	2756	1.80	F107 -RF77	4P
9.7	177	136.16	3.4	F-57	4P	0.55	3650	2369	2.1	FF107 -RF77	4P
10	166	127.27	3.6	F-F-57	4P	0.63	3180	2068	2.4		
						0.81	2440	1597	3.2		
4.6	375	190.76	1.05			0.93	2110	1401	3.6		
5.0	345	175.38	1.15	F-A-47	6P	0.45	4530	2907	0.95		
5.8	295	150.06	1.35	F-A-F-47	6P	0.51	4050	2553	1.05		
6.7	255	130.07	1.55	F-47	6P	0.58	3560	2245	1.20	FA97 -RF57	4P
7.2	240	121.57	1.65	F-F-47	6P	0.66	3100	1970	1.40	FAF97 -RF57	4P
6.9	250	190.76	1.60			0.75	2740	1722	1.55	F97 -RF57	4P
7.5	230	175.38	1.75	F-A-47	4P	0.85	2430	1527	1.75	FF97 -RF57	4P
8.8	195	150.06	2.0	F-A-F-47	4P	0.98	2040	1327	2.1		
10	169	130.07	2.4	F-47	4P	1.1	1860	1171	2.3		
11	158	121.57	2.5	F-F-47	4P	1.3	1630	1022	2.6		
7.4	235	117.88	0.85			0.67	3040	1930	1.00		
8.7	198	100.36	1.00	F-A-37	6P	0.76	2710	1709	1.10		
10	171	86.53	1.15	F-A-F-37	6P	0.87	2380	1493	1.25	FA87 -RF57	4P
11	159	80.65	1.25	F-37	6P	1.0	1990	1300	1.50	FAF87 -RF57	4P
12	139	70.50	1.45	F-F-37	6P	1.1	1780	1148	1.70	F87 -RF57	4P
						1.3	1550	1010	1.95	FF87 -RF57	4P
10	167	128.51	1.20			1.5	1370	887	2.2		
11	154	117.88	1.30			1.7	1200	780	2.5		
13	131	100.36	1.55			1.9	1020	674	2.9		
15	113	86.53	1.75			1.2	1690	1053	0.90		
16	105	80.65	1.90			1.4	1450	910	1.05		
19	92	70.50	2.2			1.6	1260	810	1.20	FA77 -RF37	4P
20	86	66.09	2.3			1.8	1110	710	1.35	FAF77 -RF37	4P
23	76	58.32	2.6			2.1	970	615	1.55	F77 -RF37	4P
24	71	54.54	2.8			2.4	850	538	1.75	FF77 -RF37	4P
26	67	51.70	3.0	F-A-37	4P	2.7	760	480	2.0		
28	61	47.02	3.3	F-A-F-37	4P	3.2	645	413	2.3		
30	57	43.83	3.5	F-37	4P	2.0	1000	641	0.80		
34	50	38.31	4.0	F-F-37	4P	2.3	910	572	0.90		
37	47	35.91	4.3			2.6	795	509	1.05	FA67 -RF37	4P
42	41	31.69	4.8			3.0	685	437	1.20	FAF67 -RF37	4P
47	37	28.09	5.5			2.6	810	500	1.00	F67 -RF37	4P
55	31	23.88	6.4			2.9	740	454	1.10	FF67 -RF37	4P
56	31	23.63	6.5			3.3	635	392	1.30		
64	27	20.57	7.5			3.9	535	333	1.55		
69	25	19.27	8.0			4.4	475	297	1.70		
78	22	17.03	9.0			5.0	420	261	1.95		
83	21	15.81	9.7			5.5	375	238	2.2		
92	19	14.33	11								



F

输出转速 Output speed (r/min)	输出扭矩 Output torque (N.M)	传动比 Ratio (i)	使用系数 Service factor (fB)	机型号 Type	电机级数 Motor pole	输出转速 Output speed (r/min)	输出扭矩 Output torque (N.M)	传动比 Ratio (i)	使用系数 Service factor (fB)	机型号 Type	电机级数 Motor pole
0.25KW						0.25KW					
3.4	605	386	1.00			11	225	121.57	1.80	F-A-47	4P
3.8	525	338	1.15			12	193	105.09	2.1	F-A-F-47	4P
5.1	400	255	1.50			15	164	89.29	2.4	F-47	4P
3.4	625	382	0.95	FA57 -RF37	4P					F-F-47	4P
3.9	535	330	1.10	FAF57-RF37	4P						
4.4	485	298	1.25	F57 -RF37	4P	10	235	128.51	0.85		
5.0	425	262	1.40	FF57 -RF37	4P	11	215	117.88	0.90		
5.8	360	226	1.65			13	184	100.36	1.10		
6.5	320	200	1.90			15	159	86.53	1.25		
7.7	270	170	2.2			16	148	80.65	1.35		
						18	130	70.50	1.55		
5.2	395	249	1.00			20	121	66.09	1.65		
6.0	350	218	1.15			22	107	58.32	1.85		
6.7	305	193	1.30			24	100	54.54	2.0		
7.4	280	175	1.45	FA47 -RF17	4P	25	95	51.70	2.1		
5.1	405	253	1.00	FAF47-RF17	4P	28	86	47.02	2.3		
6.0	355	217	1.10	F47 -RF17	4P	30	61	43.83	2.5		
6.8	310	190	1.30	FF47 -RF17	4P	34	70	38.31	2.8		
7.3	290	178	1.40			36	66	35.91	3.0		
8.7	240	149	1.65			41	58	31.69	3.4	F-A-37	4P
9.9	210	131	1.90			46	52	28.09	3.9	F-A-F-37	4P
						54	44	23.88	4.6	F-37	4P
8.9	240	145	0.85			55	43	23.63	4.6	F-F-37	4P
10	210	129	0.95	FA37 -RF17	4P	63	38	20.57	5.3		
11	193	118	1.05	FAF37-RF17	4P	67	35	19.27	5.7		
13	160	98	1.25	F37 -RF17	4P	76	31	17.03	6.4		
15	140	87	1.45	FF37 -RF17	4P	82	29	15.81	6.9		
						91	26	14.33	7.6		
3.1	765	281.71	1.95			101	24	12.87	8.5		
3.3	715	262.93	2.1	F-A-77	6P	117	20	11.08	9.3		
3.9	615	225.79	2.5	F-A-F-77	6P	125	19	10.42	9.7		
4.4	540	198.31	2.8	F-77	6P	145	17	8.97	11		
4.7	510	188.40	2.9	F-F-77	6P	175	14	7.44	11		
						193	12	6.74	11		
3.8	620	228.99	1.30			215	11	6.05	12		
4.5	530	195.39	1.55	F-A-67	6P	249	9.6	5.21	13		
5.2	465	170.85	1.75	F-A-F-67	6P	265	9.0	4.90	13		
5.4	440	162.31	1.85	F-67	6P	308	7.7	4.22	14		
6.2	385	142.40	2.1	F-F-67	6P						
						0.37KW					
5.7	420	228.99	1.95			0.21	14900	6715	0.80		
6.7	360	195.39	2.3	F-A-67	4P	0.23	13100	5925	0.90	FA127 -RF77	4P
7.6	315	170.85	2.6	F-A-F-67	4P	0.27	11300	5153	1.05	FAF127-RF77	4P
8.0	300	162.31	2.8	F-67	4P	0.30	9850	4533	1.20	F127 -RF77	4P
9.1	260	142.40	3.1	F-F-67	4P	0.35	8590	3926	1.40	FF127 -RF77	4P
						0.40	7510	3454	1.60		
4.4	540	199.70	1.10			0.46	6570	3031	1.85		
4.8	500	183.60	1.20	F-A-57	6P						
5.6	425	157.09	1.40	F-A-F-57	6P	0.45	6720	3037	1.15	FA107 -RF77	4P
6.5	370	136.16	1.60	F-57	6P	0.50	6090	2756	1.25	FAF107-RF77	4P
6.9	345	127.27	1.75	F-F-57	6P	0.58	5240	2369	1.45	F107 -RF77	4P
8.0	300	110.01	2.0			0.67	4570	2068	1.70	FF107 -RF77	4P
						0.86	3510	1597	2.2		
6.5	365	199.70	1.65								
7.1	335	183.60	1.80	F-A-57	4P	0.61	5070	2245	0.85		
8.3	290	157.09	2.1	F-A-F-57	4P	0.70	4430	1970	0.95		
9.6	250	136.16	2.4	F-57	4P	0.80	3900	1722	1.10	FA97 -RF57	4P
10	235	127.27	2.6	F-F-57	4P	0.90	3460	1527	1.25	FAF97-RF57	4P
12	200	110.01	3.0			1.0	2930	1327	1.45	F97 -RF57	4P
						1.2	2650	1171	1.60	FF97 -RF57	4P
5.9	405	150.06	1.00	F-A-47	6P	1.4	2310	1022	1.85		
6.8	355	130.07	1.15	F-A-F-47	6P	1.5	1960	898	2.2		
7.2	330	121.57	1.20	F-47	6P						
8.4	285	105.09	1.40	F-F-47	6P	1.1	2870	1300	1.05	FA87 -RF57	4P
						1.2	2550	1148	1.20	FAF87-RF57	4P
6.8	350	190.76	1.15	F-A-47	4P	1.4	2230	1010	1.35	F87 -RF57	4P
7.4	320	175.38	1.25	F-A-F-47	4P	1.6	1970	887	1.50	FF87 -RF57	4P
8.7	275	150.06	1.45	F-47	4P	1.8	1720	780	1.75		
10	240	130.07	1.65	F-F-47	4P						



F 系列 平行轴 - 斜齿轮减速电机

F Series Parallel Shaft Helical Gear Units

输出转速 Output speed (r/min)	输出扭矩 Output torque (N.M)	传动比 Ratio (i)	使用系数 Service factor (fB)	机型号 Type	电机级数 Motor pole	输出转速 Output speed (r/min)	输出扭矩 Output torque (N.M)	传动比 Ratio (i)	使用系数 Service factor (fB)	机型号 Type	电机级数 Motor pole
0.37KW						0.37KW					
2.0	1470	674	2.0	FA87 -RF57	4P	5.7	615	157.09	0.95	F-A-57	6P
2.3	1340	609	2.2	FAF87-RF57	4P	6.6	535	136.16	1.10	F-A-F-57	6P
2.7	1130	515	2.7	F87 -RF57	4P	7.1	500	127.27	1.20	F-57	6P
3.0	1000	452	3.0	FF87 -RF57	4P	8.2	430	110.01	1.40	F-F-57	6P
1.7	1810	810	0.85			6.9	510	199.70	1.15		
1.9	1590	710	0.95			7.5	470	183.60	1.30		
2.2	1390	615	1.10	FA77 -RF37	4P	8.8	400	157.09	1.50	F-A-57	4P
2.6	1210	538	1.25	FAF77-RF37	4P	10	350	136.16	1.70	F-A-F-57	4P
2.9	1080	480	1.40	F77 -RF37	4P	11	325	127.27	1.85	F-57	4P
3.3	920	413	1.65	FF77 -RF37	4P	13	280	110.01	2.1	F-F-57	4P
3.8	830	367	1.80			15	240	93.47	2.5		
4.3	730	323	2.0			17	215	83.46	2.8		
3.2	980	437	0.85			9.2	385	150.06	1.05		
3.6	870	384	0.95	FA67 -RF37	4P	11	335	130.07	1.20	F-A-47	4P
4.1	770	338	1.05	FAF67-RF37	4P	13	270	105.09	1.50	F-A-F-47	4P
4.5	685	305	1.20	F67 -RF37	4P	15	230	89.29	1.75	F-47	4P
5.4	575	257	1.40	FF67 -RF37	4P	17	205	79.72	1.95	F-F-47	4P
6.0	510	231	1.60			20	174	68.09	2.3		
						21	167	65.36	2.4		
5.4	570	255	1.05			16	220	86.53	0.90		
6.9	445	201	1.35			17	205	80.65	0.95		
7.6	405	181	1.50	FA57 -RF37	4P	20	181	70.50	1.10		
5.3	605	262	1.00	FAF57-RF37	4P	21	169	66.09	1.20		
6.1	515	226	1.15	F57 -RF37	4P	24	149	58.32	1.35		
6.9	455	200	1.30	FF57 -RF37	4P	25	140	54.54	1.45		
8.1	385	170	1.55			27	132	51.70	1.50		
9.1	345	152	1.75			29	120	47.02	1.65		
10	300	134	2.0			31	112	43.83	1.80		
7.9	395	175	1.00	FA47 -RF17	4P	36	98	38.31	2.0		
9.4	335	147	1.20	FAF47-RF17	4P	38	92	35.91	2.2		
11	295	130	1.35	F47 -RF17	4P	44	81	31.69	2.5		
				FF47 -RF17	4P	49	72	28.09	2.8		
						58	61	23.88	3.3	F-A-37	4P
2.5	1410	270.68	2.1	F-A-87	8P	58	61	23.63	3.3	F-A-F-37	4P
2.7	1330	255.37	2.3	F-A-F-87	8P	67	53	20.57	3.8	F-37	4P
3.0	1190	228.93	2.5	F-87	8P	72	49	19.27	4.1	F-F-37	4P
3.5	1020	197.20	2.9	F-F-87	8P	81	44	17.03	4.6		
						87	41	15.81	4.9		
3.3	1060	270.68	2.8	F-A-87	6P	96	37	14.33	5.4		
3.5	1000	255.37	3.0	F-A-F-87	6P	107	33	12.87	6.1		
3.9	900	228.93	3.3	F-87	6P	125	28	11.08	6.7		
				F-F-87	6P	132	27	10.42	6.9		
						154	23	8.97	7.6		
4.0	890	255.79	1.70			186	19	7.44	7.6		
4.5	780	198.31	1.95	F-A-77	6P	205	17	6.74	8.1		
4.8	740	188.40	2.0	F-A-F-77	6P	228	16	6.05	8.7		
5.4	655	166.47	2.3	F-77	6P	265	13	5.21	9.4		
6.3	560	142.27	2.7	F-F-77	6P	282	13	4.90	9.6		
						327	11	4.22	10		
4.9	720	281.71	2.1	F-A-77	4P	0.55KW					
5.2	675	262.93	2.2	F-A-F-77	4P	0.22	20500	6295	0.90		
6.1	580	225.79	2.6	F-77	4P	0.25	17400	5404	1.05	FA157 -RF97	4P
7.0	510	198.31	3.0	F-F-77	4P	0.49	8930	2780	2.0	FAF157-RF97	4P
						0.56	7760	2427	2.3	F157 -RF97	4P
4.6	765	195.39	1.05			0.81	5520	1674	3.3	FF157 -RF97	4P
5.3	670	170.85	1.20	F-A-67	6P	1.0	4220	1308	4.3		
5.6	635	162.31	1.30	F-A-F-67	6P	1.2	3730	1169	4.8		
6.3	560	142.40	1.45	F-67	6P						
7.4	475	120.79	1.75	F-F-67	6P						
6.0	585	228.99	1.40			0.35	13300	3926	0.90	FA127 -RF77	4P
7.1	500	195.39	1.65	F-A-67	4P	0.39	11600	3454	1.05	FAF127-RF77	4P
8.1	435	170.85	1.85	F-A-F-67	4P	0.45	10200	3031	1.20	F127 -RF77	4P
8.5	415	162.31	1.95	F-67	4P					FF127 -RF77	4P
9.7	365	142.40	2.2	F-F-67	4P						
11	310	120.79	2.7								



F

输出转速 Output speed (r/min)	输出扭矩 Output torque (N.M)	传动比 Ratio (i)	使用系数 Service factor (fB)	机型号 Type	电机级数 Motor pole	输出转速 Output speed (r/min)	输出扭矩 Output torque (N.M)	传动比 Ratio (i)	使用系数 Service factor (fB)	机型号 Type	电机级数 Motor pole
0.55KW						0.55KW					
0.57	8100	2369	0.95			9.6	550	142.27	2.7	F-A-77	4P
0.66	7070	2068	1.10			10	505	130.42	3.0	F-A-F-77	4P
0.74	6110	1826	1.25	FA107 -RF77	4P	12	440	114.45	3.4	F-77	4P
0.85	5440	1597	1.40	FAF107-RF77	4P	13	420	108.46	3.6	F-F-77	4P
0.97	4750	1401	1.60	F107 -RF77	4P	14	365	94.93	4.1		
1.1	4160	1243	1.85	FF107 -RF77	4P						
1.2	3700	1087	2.1			7.0	755	195.39	1.10		
1.4	3180	950	2.4			8.0	660	170.85	1.25		
1.6	2770	834	2.8			8.4	625	162.31	1.30	F-A-67	4P
2.1	2150	640	3.6			9.6	550	142.40	1.50	F-A-F-67	4P
						11	465	120.79	1.75	F-67	4P
						12	420	109.04	1.95	F-F-67	4P
						14	370	95.94	2.2		
						15	350	90.59	2.3		
						17	310	79.76	2.7		
1.0	4530	1327	0.95			8.7	605	157.09	1.00		
1.2	4060	1171	1.05			10	525	136.16	1.15		
1.3	3550	1022	1.20			11	490	127.27	1.20	F-A-57	4P
1.5	3050	898	1.40	FA97 -RF57	4P	12	425	110.01	1.40	F-A-F-57	4P
1.7	2690	784	1.60	FAF97-RF57	4P	15	360	93.47	1.65	F-57	4P
2.0	2340	690	1.85	F97 -RF57	4P	16	320	83.46	1.85	F-F-57	4P
2.2	2060	605	2.1	FF97 -RF57	4P	19	280	72.98	2.1		
2.6	1790	529	2.4			20	265	68.22	2.3		
2.9	1580	467	2.7			23	230	58.97	2.6		
3.4	1360	406	3.2								
3.7	1200	363	3.5			13	405	105.09	1.00		
						15	345	89.29	1.15		
						17	310	79.72	1.30	F-A-47	4P
						20	265	68.09	1.50	F-A-F-47	4P
						21	250	65.36	1.60	F-47	4P
						24	220	56.49	1.85	F-F-47	4P
						28	185	48.00	2.2		
						32	166	42.86	2.4		
1.5	3040	887	1.00			23	225	58.32	0.90		
1.7	2660	780	1.15	FA87 -RF57	4P	25	210	54.54	0.95		
2.0	2290	674	1.30	FAF87-RF57	4P	26	200	51.70	1.00		
2.2	2080	609	1.45	F87 -RF57	4P	29	182	47.02	1.10		
2.6	1750	545	1.70	FF87 -RF57	4P	31	169	43.83	1.20		
3.0	1540	452	1.95			36	148	38.31	1.35		
3.9	1160	345	2.6			38	139	35.91	1.45		
						43	122	31.69	1.65		
						48	109	28.09	1.85		
						57	92	23.68	2.2		
						58	91	23.63	2.2	F-A-37	4P
						66	79	20.57	2.5	F-A-F-37	4P
						71	74	19.27	2.7	F-37	4P
						80	66	17.03	3.0	F-F-37	4P
						95	55	14.33	3.6		
						106	50	12.87	4.0		
						123	43	11.08	4.4		
						130	40	10.42	4.6		
						152	35	8.97	5.1		
						170	31	8.01	5.5		
						183	29	7.44	5.1		
						202	26	6.74	5.4		
						225	23	6.05	5.8		
						261	20	5.21	6.2		
						277	19	4.90	6.3		
						322	16	4.22	6.8		
						361	15	3.77	7.2		
						0.75KW					
						0.50	12300	2780	1.45	FA157 -RF97	4P
						0.57	10700	2427	1.70	FAF157-RF97	4P
						0.82	7580	1674	2.4	F157 -RF97	4P
						1.1	5830	1308	3.1	FF157 -RF97	4P
						1.2	5170	1169	3.5		

输出转速 Output speed (r/min)	输出扭矩 Output torque (N.M)	传动比 Ratio (i)	使用系数 Service factor (fB)	机型号 Type	电机级数 Motor pole	输出转速 Output speed (r/min)	输出扭矩 Output torque (N.M)	传动比 Ratio (i)	使用系数 Service factor (fB)	机型号 Type	电机级数 Motor pole
0.75KW						0.75KW					
0.46	13800	3031	0.85			6.1	1170	225.79	1.30		
0.52	12400	2672	0.95	FA127-RF77	4P	7.0	1030	198.31	1.45		
0.59	10900	2357	1.10	FAF127-RF77	4P	7.3	980	188.40	1.55	F-A-77	4P
0.68	9390	2038	1.30	F127-RF77	4P	8.3	860	166.47	1.75	F-A-F-77	4P
0.77	8190	1784	1.45	FF127-RF77	4P	9.7	740	142.27	2.0	F-77	4P
0.86	7350	1606	1.65			11	675	130.42	2.2	F-F-77	4P
0.76	8360	1826	0.90			12	595	114.45	2.5		
0.86	7400	1597	1.05			13	565	108.46	2.7		
0.98	6470	1401	1.20	FA107-RF77	4P	8.1	890	170.85	0.90		
1.1	5690	1243	1.35	FAF107-RF77	4P	8.5	840	162.31	0.95		
1.3	5040	1087	1.50	F107-RF77	4P	9.7	740	142.40	1.10	F-A-67	4P
1.5	4350	950	1.75	FF107-RF77	4P	11	625	120.79	1.30	F-A-F-67	4P
1.7	3800	834	2.0			13	565	109.04	1.45	F-67	4P
2.2	2940	640	2.6			14	500	95.94	1.65	F-F-67	4P
3.2	2000	436	3.8			15	470	90.59	1.75		
1.4	4810	1022	0.90			17	415	79.76	2.0		
1.5	4150	898	1.05			20	350	67.65	2.3		
1.8	3660	784	1.20	FA97-RF57	4P	23	315	61.07	2.6		
2.0	3190	690	1.35	FAF97-RF57	4P	11	660	127.27	0.90		
2.3	2800	605	1.55	F97-RF57	4P	13	570	110.01	1.05		
2.6	2440	529	1.75	FF97-RF57	4P	15	485	93.47	1.25	F-A-57	4P
3.0	2160	467	2.0			17	435	83.46	1.40	F-A-F-47	4P
3.4	1860	406	2.3			19	380	72.98	1.60	F-57	4P
3.8	1670	363	2.6			20	355	68.22	1.70	F-F-57	4P
2.0	3120	674	0.95	FA87-RF57	4P	23	305	58.97	1.95		
2.3	2830	609	1.05	FAF87-RF57	4P	28	260	50.10	2.3		
2.7	2390	515	1.25	F87-RF57	4P	31	230	44.73	2.6		
3.0	2100	452	1.45	FF87-RF57	4P	17	415	79.72	0.95		
4.0	1590	345	1.90			20	355	68.09	1.15		
3.8	1720	367	0.85	FA77-RF37	4P	21	340	65.36	1.20	F-A-47	4P
4.3	1520	323	1.00	FAF77-RF37	4P	24	295	56.49	1.35	F-A-F-47	4P
4.9	1310	280	1.15	F77-RF37	4P	29	250	48.00	1.60	F-47	4P
						32	220	42.86	1.80	F-F-47	4P
						38	190	36.61	2.1		
						40	178	34.29	2.2		
						48	150	28.88	2.7		
				F-A-107	4P	29	145	47.02	0.80		
				F-A-F-107	4P	31	230	43.83	0.90		
				F-107	4P	36	199	38.31	1.00		
				F-F-107	4P	38	186	35.91	1.05		
2.7	2640	254.40	2.9			44	165	31.69	1.20		
2.5	2870	276.77	1.50	F-A-97	8P	49	146	28.09	1.35		
2.7	2630	263.41	1.65	F-A-F-97	8P	58	124	23.88	1.60		
3.1	2320	223.88	1.85	F-97	8P	58	123	23.63	1.65		
				F-F-97	8P	67	107	20.57	1.85	F-A-37	4P
3.2	2200	276.77	1.95	F-A-97	6P	72	100	19.27	2.0	F-A-F-37	4P
3.5	2020	253.41	2.1	F-A-F-97	6P	81	88	17.03	2.3	F-37	4P
4.0	1780	223.88	2.4	F-97	6P	96	74	14.33	2.7	F-F-37	4P
				F-F-97	6P	107	67	12.87	3.0		
3.3	2150	270.68	1.40			125	58	11.08	3.3		
3.5	2030	255.37	1.50	F-A-87	6P	132	54	10.42	3.4		
3.9	1820	228.93	1.65	F-A-F-87	6P	154	47	8.97	3.8		
4.6	1570	197.20	1.90	F-87	6P	205	35	6.74	4.0		
5.0	1430	179.97	2.1	F-F-87	6P	228	31	6.05	4.3		
5.6	1270	159.61	2.4			265	27	5.21	4.6		
						282	25	4.90	4.7		
				F-A-87	4P	327	22	4.22	5.0		
5.1	1400	270.68	2.1	F-A-F-87	4P	366	20	3.77	5.4		
5.4	1440	255.37	2.3	F-87	4P						
6.0	1190	228.93	2.5	F-F-87	4P						
4.5	1580	198.31	0.95			1.1KW					
4.8	1500	188.40	1.00	F-A-77	6P	0.50	18200	2780	1.00	FA157-RF97	4P
5.4	1320	166.47	1.15	F-A-F-77	6P	0.58	16000	2427	1.15	FAF157-RF97	4P
6.3	1130	142.27	1.30	F-77	6P	0.64	14300	2185	1.25	F157-RF97	4P
6.9	1040	130.42	1.45	F-F-77	6P	0.72	12700	1944	1.40	FF157-RF97	4P
						0.84	11200	1674	1.60		



F

输出转速 Output speed (r/min)	输出扭矩 Output torque (N.M)	传动比 Ratio (i)	使用系数 Service factor (fB)	机型号 Type	电机级数 Motor pole	输出转速 Output speed (r/min)	输出扭矩 Output torque (N.M)	传动比 Ratio (i)	使用系数 Service factor (fB)	机型号 Type	电机级数 Motor pole
1.1KW						1.1KW					
1.1	8640	1308	2.1			11	980	130.42	1.55		
1.2	7680	1169	2.3	FA157-RF97	4P	12	850	114.45	1.75	F-A-77	4P
1.5	6190	953	2.9	FAF157-RF97	4P	13	810	108.46	1.85	F-A-F-77	4P
1.7	5450	845	3.3	F157-RF97	4P	15	710	94.93	2.1	F-77	4P
3.1	2880	446	6.2	FF157-RF97	4P	16	640	85.52	2.3	F-F-77	4P
4.6	1950	302	9.2			19	565	75.02	2.7		
0.69	13800	2038	0.85			12	910	120.79	0.90		
0.79	12000	1784	1.0	FA127-RF77	4P	13	820	109.04	1.00		
0.87	10800	1606	1.10	FAF127-RF77	4P	15	720	95.94	1.15		
1.0	9350	1390	1.30	F127-RF77	4P	15	680	90.59	1.20		
1.1	8170	1220	1.45	FF127-RF77	4P	18	600	79.76	1.35	F-A-67	4P
1.3	7260	1077	1.65			21	510	67.65	1.60	F-A-F-67	4P
						23	460	61.07	1.80	F-67	4P
1.1	8360	1243	0.90			26	105	53.73	2.0	F-F-67	4P
1.3	7370	1087	1.05	FA107-RF77	4P	28	380	50.74	2.2		
1.5	6390	950	1.20	FAF107-RF77	4P	32	325	43.20	2.5		
1.7	5590	823	1.35	F107-RF77	4P	36	395	39.23	2.7		
1.9	4910	723	1.55	FF107-RF77	4P	41	255	34.01	2.9		
2.2	4310	640	1.80								
2.0	4670	690	0.90			17	625	83.46	0.95		
2.3	4100	605	1.05	FA97-RF57	4P	19	550	72.98	1.10		
2.7	3580	529	1.20	FAF97-RF57	4P	21	510	68.22	1.15	F-A-57	4P
3.0	3160	467	1.35	F97-RF57	4P	24	440	58.97	1.35	F-A-F-57	4P
3.5	2730	406	1.55	FF97-RF57	4P	28	375	50.10	1.60	F-57	4P
3.8	2450	363	1.75			31	335	44.73	1.80	F-F-57	4P
						37	285	38.21	2.1		
3.1	3070	452	1.00	FA87-RF57	4P	39	270	35.79	2.2		
4.1	2330	345	1.30	FAF87-RF57	4P	46	225	30.15	2.6		
4.7	2020	300	1.50	F87-RF57	4P						
5.6	1670	249	1.80	FF87-RF57	4P	25	425	56.49	0.95		
2.7	3930	254.40	1.95	F-A-107	8P	29	360	48.00	1.10		
3.2	3330	215.37	2.3	F-A-F-107	8P	33	320	42.86	1.25		
3.4	3080	199.31	2.5	F-107	8P	38	275	36.61	1.45	F-A-47	4P
3.8	2760	178.64	2.8	F-F-107	8P	41	255	34.29	1.55	F-A-F-47	4P
						48	215	28.88	1.85	F-47	4P
3.3	3160	276.77	1.35	F-A-97	6P	45	230	30.86	1.75	F-F-47	4P
3.6	2890	253.41	1.50	F-A-F-97	6P	48	220	29.32	1.80		
4.1	2560	223.88	1.70	F-97	6P	54	193	25.72	2.1		
4.8	2170	189.92	2.0	F-F-97	6P	64	164	21.82	2.4		
5.3	2000	174.87	2.2			71	148	19.70	2.7		
5.1	2080	276.77	2.1	F-A-97	4P	44	240	31.69	0.85		
5.5	1900	253.41	2.3	F-A-F-97	4P	50	210	28.09	0.95		
6.2	1680	223.88	2.6	F-F-97	4P	59	179	23.88	1.10		
						68	154	20.57	1.30		
3.4	3090	270.68	0.95			73	145	19.27	1.40		
3.6	2920	255.37	1.05	F-A-87	6P	82	128	17.03	1.55		
4.0	2610	228.93	1.15	F-A-F-87	6P	98	108	14.33	1.85	F-A-37	4P
4.7	2250	197.20	1.35	F-87	6P	109	97	12.87	2.1	F-A-F-37	4P
5.1	2050	179.97	1.45	F-F-87	6P	126	83	11.08	2.3	F-37	4P
5.8	1820	159.61	1.65			134	78	10.42	2.4	F-F-37	4P
						156	67	8.97	2.6		
5.2	2030	270.68	1.50			175	60	8.01	2.8		
5.5	1920	255.37	1.55			208	51	6.74	2.8		
6.1	1720	228.93	1.75	F-A-87	4P	231	45	6.05	3.0		
7.1	1480	197.20	2.0	F-A-F-87	4P	269	39	5.21	3.2		
7.8	1350	179.97	2.2	F-87	4P	286	37	4.90	3.3		
8.8	1200	159.61	2.5	F-F-87	4P	332	32	4.22	3.5		
10	1010	134.16	3.0			372	28	3.77	3.7		
11	930	123.29	3.2								
7.1	1490	198.31	1.00	F-A-77	4P	1.5KW					
7.4	1410	188.40	1.05	F-A-F-77	4P	0.58	21900	2427	0.80		
8.4	1250	166.47	1.20	F-77	4P	0.65	19700	2185	0.90	FA157-RF97	4P
9.8	1070	142.27	1.40	F-F-77	4P	0.73	17500	1944	1.05	FAF157-RF97	4P
						0.84	15300	1674	1.20	F157-RF97	4P
						1.1	11900	1308	1.50	FF157-RF97	4P
						1.2	10600	1169	1.70		



F 系列 平行轴 - 斜齿轮减速电机

F Series Parallel Shaft Helical Gear Units

输出转速 Output speed (r/min)	输出扭矩 Output torque (N.M)	传动比 Ratio (i)	使用系数 Service factor (fB)	机型号 Type	电机级数 Motor pole	输出转速 Output speed (r/min)	输出扭矩 Output torque (N.M)	传动比 Ratio (i)	使用系数 Service factor (fB)	机型号 Type	电机级数 Motor pole
1.5KW						1.5KW					
1.5	8540	953	2.1	FA157-RF97	4P	13	1100	108.46	1.35		
1.7	7530	845	2.4	FAF157-RF97	4P	15	960	94.93	1.55		
3.2	3980	446	4.5	F157-RF97	4P	16	870	85.52	1.75		
4.7	2690	302	6.7	FF157-RF97	4P	19	760	75.02	1.95		
						19	735	72.05	2.0	F-A-77	4P
0.88	14800	1606	0.80			21	675	66.46	2.2	F-A-F-77	4P
1.0	12800	1390	0.95			24	595	58.32	2.5	F-77	4P
1.2	11200	1220	1.05	FA127-RF77	4P	26	560	55.27	2.7	F-F-77	4P
1.3	9910	1077	1.20	FAF127-RF77	4P	29	490	48.37	3.0		
1.5	8520	930	1.40	F127-RF77	4P	32	445	43.58	3.4		
1.7	7500	820	1.60	FF127-RF77	4P	37	390	38.23	3.9		
1.9	6630	727	1.80			39	370	36.58	3.0		
2.2	5960	648	2.0			45	320	31.51	4.3		
1.5	8730	950	0.90			16	920	90.59	0.90		
1.7	7640	834	1.00			18	810	79.76	1.00		
1.9	6730	736	1.15	FA107-RF77	4P	21	685	67.65	1.20		
2.2	5890	640	1.30	FAF107-RF77	4P	23	620	61.07	1.30	F-A-67	4P
2.5	5110	560	1.50	F107-RF77	4P	26	545	53.73	1.50	F-A-F-67	4P
2.9	4460	489	1.70	FF107-RF77	4P	28	515	50.74	1.60	F-67	4P
3.2	4010	436	1.90			33	440	43.20	1.85	F-F-67	4P
3.8	3400	370	2.3			36	400	39.26	1.95		
						39	370	36.30	2.2		
2.7	4880	529	0.90	FA97-RF57	4P	44	325	32.08	2.5		
3.0	4310	467	1.00	FAF97-RF57	4P	51	280	27.41	2.9		
3.5	3730	406	1.15	F97-RF57	4P	56	255	25.13	3.2		
3.9	3340	363	1.30	FF97-RF57	4P						
						24	600	58.97	1.00		
4.1	3180	345	0.95	FA87-RF57	4P	28	510	50.10	1.20	F-A-57	4P
4.7	2760	300	1.10	FAF87-RF57	4P	32	455	44.73	1.30	F-A-F-57	4P
5.7	2290	249	1.30	F87-RF57	4P	37	390	39.21	1.55	F-57	4P
						39	365	35.79	1.65	F-F-57	4P
						47	305	30.15	1.95		
2.8	5210	254.40	1.50	F-A-107	8P	33	435	42.86	0.90		
3.2	4410	215.37	1.75	F-A-F-107	8P	39	370	36.61	1.10		
3.5	4080	199.31	1.90	F-107	8P	41	350	34.29	1.15		
3.9	3660	178.64	2.1	F-F-107	8P	49	295	28.88	1.35		
3.6	3960	254.40	1.95	F-A-107	6P	46	315	30.86	1.30	F-A-47	4P
4.3	3350	215.37	2.3	F-A-F-107	6P	48	300	29.32	1.35	F-A-F-47	4P
4.6	3100	199.31	2.5	F-107	6P	55	260	25.72	1.55	F-47	4P
5.2	2780	178.64	2.8	F-F-107	6P	65	220	21.82	1.80	F-F-47	4P
						72	200	19.70	2.0		
3.3	4310	276.77	1.00			81	176	17.33	2.3		
3.6	3950	253.41	1.10	F-A-97	6P	86	166	16.36	2.4		
4.1	3490	223.88	1.25	F-A-F-97	6P	101	142	13.93	2.8		
4.8	2960	189.92	1.45	F-97	6P						
5.3	2720	174.87	1.60	F-F-97	6P						
5.1	2810	276.77	1.55			69	210	20.57	0.95		
5.6	2570	253.41	1.65	F-A-97	4P	73	196	19.27	1.00		
6.3	2270	223.88	1.90	F-A-F-97	4P	83	173	17.03	1.15		
7.4	1930	189.92	2.2	F-97	4P	98	146	14.33	1.35		
9.1	1780	174.87	2.4	F-F-97	4P	110	131	12.87	1.55		
						127	113	11.08	1.70	F-A-37	4P
5.2	2750	270.68	1.10			135	106	10.42	1.75	F-A-F-37	4P
5.5	2590	255.37	1.15			157	91	8.97	1.90	F-37	4P
6.2	2330	228.93	1.30	F-A-87	4P	176	81	8.01	2.1	F-F-37	4P
7.2	2000	197.20	1.50	F-A-F-87	4P	209	69	6.74	2.0		
7.8	1830	179.97	1.65	F-87	4P	233	62	6.05	2.2		
8.8	1620	159.61	1.85	F-F-87	4P	271	53	5.21	2.4		
11	1360	134.16	2.2			288	50	4.90	2.4		
13	1110	109.49	2.7			334	43	4.22	2.6		
14	990	97.89	3.0			374	38	3.77	2.7		
8.5	1690	166.47	0.90	F-A-77	4P						
9.9	1450	142.27	1.05	F-A-F-77	4P						
11	1320	130.42	1.15	F-77	4P						
12	1160	114.45	1.30	F-F-77	4P						



F

输出转速 Output speed (r/min)	输出扭矩 Output torque (N.M)	传动比 Ratio (i)	使用系数 Service factor (fB)	机型号 Type	电机级数 Motor pole	输出转速 Output speed (r/min)	输出扭矩 Output torque (N.M)	传动比 Ratio (i)	使用系数 Service factor (fB)	机型号 Type	电机级数 Motor pole
2.2KW						2.2KW					
0.98	18900	1441	0.95			11	1840	123.29	1.65		
1.1	17600	1308	1.00			13	1630	109.49	1.85		
1.2	15700	1169	1.15			14	1460	97.89	2.1	F-A-87	4P
1.5	12700	953	1.40			16	1310	88.01	2.3	F-A-F-87	4P
1.7	11200	845	1.60	FA157-RF97	4P	18	1140	76.39	2.6	F-87	4P
1.9	10100	764	1.80	FAF157-RF97	4P	21	1020	68.40	2.9	F-F-87	4P
2.1	9020	680	2.0	F157-RF97	4P	25	850	56.75	3.5		
2.5	7610	576	2.4	FF157-RF97	4P	28	750	50.36	3.9		
3.2	5940	446	3.0			31	675	45.28	4.2		
4.7	4020	302	4.5			12	1710	114.45	0.90		
5.2	3630	273	5.0			13	1620	108.46	0.95		
6.1	3060	232	5.9			15	1410	94.93	1.05		
7.2	2590	197	6.9			16	1270	85.52	1.20		
1.3	14600	1077	0.80			19	1120	75.02	1.35		
1.5	12600	930	0.95			21	990	66.46	1.50	F-A-77	4P
1.7	11100	820	1.10	FA127-RF77	4P	24	870	58.32	1.75	F-A-F-77	4P
1.9	9830	727	1.20	FAF127-RF77	4P	26	820	55.27	1.80	F-77	4P
2.2	8810	648	1.35	F127-RF77	4P	29	720	48.37	2.1	F-F-77	4P
2.6	7460	549	1.60	FF127-RF77	4P	32	650	43.58	2.3		
2.8	6720	495	1.80			39	545	36.58	2.0		
3.3	5810	428	2.1			45	470	31.51	2.9		
2.2	8700	640	1.90			49	430	28.75	3.3		
2.5	7580	560	1.00	FA107-RF77	4P	55	380	25.50	4.0		
2.9	6610	489	1.15	FAF107-RF77	4P	23	910	61.07	0.90		
3.2	5930	436	1.30	F107-RF77	4P	26	800	53.73	1.00		
3.8	5030	370	1.55	FF107-RF77	4P	28	755	50.74	1.10		
4.2	4520	333	1.70			33	645	43.20	1.25		
3.9	4940	363	0.85	FA97-RF57	4P	36	585	39.26	1.35	F-A-67	4P
4.9	3890	285	1.10	FAF97-RF57	4P	41	505	34.01	1.45	F-A-F-67	4P
5.8	3340	245	1.30	F97-RF57	4P	44	480	32.08	1.70	F-67	4P
2.8	7640	254.40	1.00	F-A-107	8P	51	410	27.41	2.0	F-F-67	4P
3.2	6460	215.37	1.20	F-A-F-107	8P	56	375	25.13	2.2		
3.5	5980	199.31	1.30	F-107	8P	64	330	22.05	2.5		
3.9	5360	178.64	1.45	F-F-107	8P	67	310	20.90	2.6		
3.7	5690	254.40	1.35	F-A-107	6P	77	275	18.29	3.0		
4.4	4810	215.37	1.60	F-A-F-107	6P	32	665	44.73	0.90		
4.7	4450	199.31	1.70	F-107	6P	37	570	38.21	1.05		
5.3	3990	178.64	1.90	F-F-107	6P	39	535	35.79	1.15	F-A-57	4P
5.5	3790	254.40	2.0	F-A-107	4P	47	450	30.15	1.30	F-A-F-57	4P
6.6	3210	215.37	2.4	F-A-F-107	4P	56	370	24.96	1.55	F-57	4P
7.1	2970	199.31	2.6	F-107	4P	67	315	21.17	1.90	F-F-57	4P
7.9	2660	178.64	2.9	F-F-107	4P	74	285	19.11	2.1		
4.2	5000	223.88	0.85	F-A-97	6P	84	250	16.81	2.4		
5.9	4240	189.92	1.00	F-A-F-97	6P	89	235	15.88	2.5		
5.4	3910	174.87	1.10	F-97	6P	55	385	25.72	1.05		
6.0	3490	156.30	1.25	F-F-97	6P	65	328	21.82	1.25		
5.1	4120	276.77	1.05			72	295	19.70	1.35	F-A-47	4P
5.6	3780	253.41	1.15			81	260	17.33	1.55	F-A-F-47	4P
6.3	3340	223.88	1.30	F-A-97	4P	86	245	13.36	1.65	F-47	4P
7.4	2830	189.92	1.50	F-A-F-97	4P	101	210	13.93	1.95	F-F-47	4P
8.1	2610	174.87	1.65	F-97	4P	111	189	12.66	2.1		
9.0	2330	156.30	1.85	F-F-97	4P	129	163	10.97	2.5		
10	2100	140.71	2.0			157	133	8.96	2.5		
11	1900	127.42	2.3			98	245	14.33	0.95		
7.2	2940	197.20	1.00	F-A-87	4P	110	192	12.87	1.05		
7.8	2680	179.97	1.10	F-A-F-87	4P	127	165	11.08	1.15		
8.8	2380	159.61	1.25	F-87	4P	135	155	10.42	1.20		
11	2000	134.16	1.50	F-F-87	4P	157	134	8.97	1.30	F-A-37	4P
						176	119	8.01	1.40	F-A-F-37	4P
						204	100	6.74	1.40	F-37	4P
						233	90	6.05	1.50	F-F-37	4P
						271	78	5.21	1.60		
						288	73	4.90	1.65		
						334	63	4.22	1.75		
						374	56	3.77	1.85		



F 系列 平行轴 - 斜齿轮减速电机

F Series Parallel Shaft Helical Gear Units

输出转速 Output speed (r/min)	输出扭矩 Output torque (N.M)	传动比 Ratio (i)	使用系数 Service factor (fB)	机型号 Type	电机级数 Motor pole	输出转速 Output speed (r/min)	输出扭矩 Output torque (N.M)	传动比 Ratio (i)	使用系数 Service factor (fB)	机型号 Type	电机级数 Motor pole
3.0KW						3.0KW					
1.2	21700	1169	0.85			32	880	43.20	0.95		
1.5	17600	953	1.00			36	800	39.26	0.95		
1.7	15600	845	1.15			41	695	34.01	1.05		
1.8	14100	764	1.30	FA157-RF97	4P	44	655	32.08	1.25	F-A-67	4P
2.1	12500	680	1.45	FAF157-RF97	4P	51	560	27.41	1.45	F-A-F-67	4P
2.4	10600	576	1.70	F157-RF97	4P	56	515	25.13	1.60	F-67	4P
3.1	8250	446	2.2	FF157-RF97	4P	63	450	22.05	1.80	F-F-67	4P
4.6	5580	302	3.2			67	430	20.90	1.90		
5.1	5040	273	3.6			77	375	18.29	2.2		
6.1	4250	232	4.2			85	335	16.48	2.4		
7.1	3610	197	5.0			97	295	14.46	2.8		
1.9	13600	727	0.90	FA127-RF77	4P	56	510	24.96	1.15		
2.2	12200	648	1.00	FAF127-RF77	4P	66	435	21.17	1.40		
2.5	10300	549	1.15	F127-RF77	4P	73	390	19.11	1.55	F-A-57	4P
2.8	9270	495	1.30	FF127-RF77	4P	83	345	16.81	1.75	F-A-F-57	4P
						88	325	15.88	1.75	F-57	4P
3.2	8170	436	0.95	FA107-RF77	4P	104	275	13.52	2.2	F-F-57	4P
3.8	6930	370	1.10	FAF107-RF77	4P	114	250	12.29	2.4		
4.2	6240	333	1.25	F107-RF77	4P	132	220	10.64	2.8		
4.8	5460	291	1.40	FF107-RF77	4P						
3.7	7750	254.40	1.00	F-A-107	6P	71	405	19.70	1.00		
4.4	6560	215.37	1.15	F-A-F-107	6P	81	355	17.33	1.15	F-A-47	4P
4.7	6070	199.31	1.25	F-107	6P	86	335	16.36	1.20	F-A-F-47	4P
5.3	5440	178.64	1.40	F-F-107	6P	100	285	13.93	1.40	F-47	4P
						111	260	12.66	1.55	F-F-47	4P
5.5	5210	254.40	1.50	F-A-107	4P	128	225	10.97	1.80		
6.5	4410	215.37	1.75	F-A-F-107	4P	156	183	8.96	1.80		
7.0	4080	199.31	1.90	F-107	4P						
7.8	3660	178.64	2.1	F-F-107	4P	126	225	11.08	0.85		
8.7	2200	161.28	2.3			134	215	10.42	0.85		
6.2	4580	233.58	0.95			156	184	8.97	0.95	F-A-37	4P
7.4	3890	189.92	1.10			175	164	8.01	1.05	F-A-F-37	4P
8.0	3580	174.87	1.20	F-A-97	4P	208	138	6.74	1.00	F-37	4P
9.0	3200	156.30	1.35	F-A-F-97	4P	231	124	6.05	1.10	F-F-37	4P
9.9	2880	140.71	1.50	F-97	4P	269	107	5.21	1.15		
11	2610	127.42	1.65	F-F-97	4P	286	100	4.90	1.20		
12	2310	112.99	1.85			332	86	4.22	1.25		
14	2090	102.16	2.1			372	77	3.77	1.35		
16	1840	89.85	2.3								
10	2750	134.16	1.10			4.0KW					
11	2520	123.29	1.20			1.7	20600	845	0.85		
13	2240	109.49	1.35			1.9	18600	764	0.95		
14	2000	97.89	1.50	F-A-87	4P	2.1	16600	680	1.10	FA157-RF97	4P
16	1800	88.01	1.65	F-A-F-87	4P	2.5	14000	576	1.30	FAF157-RF97	4P
18	1560	76.39	1.90	F-87	4P	3.2	10900	446	1.65	F157-RF97	4P
20	1400	68.40	2.1	F-F-87	4P	4.7	7390	302	2.4	FF157-RF97	4P
25	1160	56.75	2.6			5.2	6670	273	2.7		
28	1030	50.36	2.8			6.1	5640	232	3.2		
						7.2	4780	197	3.3		
16	1750	85.52	0.85			2.6	13600	549	0.90	FA127-RF77	4P
19	1540	75.02	1.00			2.9	132200	495	1.00	FAF127-RF77	4P
21	1360	66.46	1.10			3.3	10600	428	1.15	F127-RF77	4P
24	1190	58.32	1.25			3.8	9270	376	1.30	FF127-RF77	4P
25	1130	55.27	1.35	F-A-77	4P						
29	990	48.37	1.50	F-A-F-77	4P	4.3	8230	333	1.95	FA107-RF77	4P
32	890	43.58	1.70	F-77	4P	4.9	7190	291	1.05	FAF107-RF77	4P
37	780	38.23	1.90	F-F-77	4P	5.6	6310	255	1.20	F107-RF77	4P
38	750	26.58	1.50								
44	645	31.51	2.1								
49	590	28.75	2.4								
55	520	25.50	2.9								
65	440	21.43	3.4			4.2	9060	170.83	1.30	FA127	4P
						4.7	8150	153.67	1.45	FAF127	4P
						5.7	6650	125.37	1.80	F127	4P
										FF127	4P





输出转速 Output speed (r/min)	输出扭矩 Output torque (N.M)	传动比 Ratio (i)	使用系数 Service factor (fB)	机型号 Type	电机级数 Motor pole	输出转速 Output speed (r/min)	输出扭矩 Output torque (N.M)	传动比 Ratio (i)	使用系数 Service factor (fB)	机型号 Type	电机级数 Motor pole
4.0KW						4.0KW					
5.6	6840	254.40	1.10			67	570	21.17	1.05		
6.6	5790	215.37	1.35			74	515	19.11	1.15		
7.1	5360	199.31	1.45			84	450	16.81	1.35		
1.9	4810	178.64	1.60	F-A-107	4P	89	425	15.88	1.40		
8.8	4340	161.28	1.75	F-107	4P	105	365	13.52	1.65	F-A-57	4P
9.7	3940	146.49	1.95	F-F-107	4P	116	330	12.29	1.80	F-A-F-57	4P
11	3500	129.97	2.2			133	285	10.64	2.1	F-57	4P
12	3170	117.94	2.4			153	250	9.31	1.70	F-F-57	4P
14	2730	101.38	2.8			173	220	8.19	1.90		
						184	210	7.73	2.0		
8.1	4700	174.87	0.90			216	177	6.58	2.4		
9.1	4200	156.30	1.00			237	161	5.98	2.6		
10	3780	140.71	1.15			274	139	5.18	3.0		
11	3430	127.42	1.25	F-A-97	4P						
13	3040	112.99	1.40	F-A-F-97	4P						
14	2750	102.16	1.55	F-97	4P						
15	2620	97.58	1.65	F-F-97	4P						
16	2420	89.85	1.80								
18	2160	80.31	2.0								
20	1940	72.30	2.2								
22	1760	65.47	2.4								
5.5KW						5.5KW					
13	2950	109.49	1.00			2.5	19300	576	0.95		
15	2630	97.89	1.15			2.8	16800	503	1.05		
16	2370	88.01	1.25	F-A-87	4P	3.2	15000	446	1.20	FA157 -RF97	4P
19	2050	76.39	1.45	F-A-F-87	4P	4.1	11800	353	1.55	FAF157-RF97	4P
21	1840	68.40	1.65	F-87	4P	4.7	10100	302	1.80	F157 -RF97	4P
25	1530	56.75	1.95	F-F-87	4P	2.2	9160	273	1.95	FF157 -RF97	4P
28	1350	50.36	2.2			6.2	7750	232	2.3		
31	1220	45.28	2.3			7.1	6750	202	2.7		
						7.3	6570	197	2.7		
21	1790	66.46	0.85			3.4	14000	418	0.85		
24	1570	58.32	0.95			3.8	12600	374	0.95	FA127 -RF87	4P
26	1490	55.27	1.00			4.6	10500	312	1.15	FAF127-RF87	4P
29	1300	48.37	1.15			4.9	9840	293	1.20	F127 -RF87	4P
33	1170	43.58	1.30	F-A-77	4P	5.5	8680	259	1.40	FF127 -RF87	4P
37	1030	38.23	1.45	F-A-F-77	4P	6.4	7500	223	1.60		
42	910	33.74	1.65	F-77	4P						
47	800	29.91	1.85	F-F-77	4P						
56	685	25.54	2.1								
45	650	31.51	1.65			3.3	14500	428	0.85	FA127 -RF77	4P
49	775	28.75	1.85			3.6	12700	376	0.95	FAF127-RF77	4P
56	685	25.50	2.2								
66	575	21.43	2.6								
72	530	19.70	2.8								
52	735	27.41	1.10								
57	675	25.13	1.20								
64	595	22.05	1.40								
68	560	20.90	1.45								
78	490	18.29	1.64								
86	445	16.48	1.85								
98	390	14.46	2.1	F-A-67	4P	4.2	12600	170.38	0.95	F-A-127	4P
111	345	12.76	2.4	F-A-F-67	4P	4.6	11400	153.27	1.05	F-A-F-127	4P
126	305	11.31	2.7	F-67	4P	5.7	9270	125.04	1.30	F-127	4P
147	260	9.66	3.2	F-F-67	4P	6.2	9460	114.04	1.40	F-F-127	4P
156	245	9.08	2.2								
165	230	8.60	2.5								
189	205	7.53	3.0								
209	183	6.78	3.4			6.6	7910	215.37	0.95		
239	160	5.95	3.8			7.2	7320	199.31	1.05		
270	141	5.25	4.2			8.0	6560	178.64	1.15		
305	125	4.66	4.5			8.9	5920	161.28	1.30	F-A-107	4P
357	107	3.97	4.7			9.8	5380	146.49	1.45	F-A-F-107	4P
						11	4770	129.97	1.60	F-107	4P
						12	4330	117.94	1.75	F-F-107	4P
						14	3720	101.38	2.1		
						15	3400	92.47	2.3		
						16	3250	88.49	2.4		
						17	3080	83.99	2.5		
						11	4680	127.42	0.90	F-A-97	4P
						13	4150	112.99	1.05	F-A-F-97	4P
						14	3750	102.16	1.15	F-97	4P
										F-F-97	4P

输出转速 Output speed (r/min)	输出扭矩 Output torque (N.M)	传动比 Ratio (i)	使用系数 Service factor (fB)	机型号 Type	电机级数 Motor pole	输出转速 Output speed (r/min)	输出扭矩 Output torque (N.M)	传动比 Ratio (i)	使用系数 Service factor (fB)	机型号 Type	电机级数 Motor pole
5.5KW						7.5KW					
15	3580	97.58	1.20			4.6	14300	312	0.85		
16	3300	89.85	1.30			4.9	13500	293	0.90	FA127 -RF87	4P
17	3180	86.59	1.35	F-A-97	4P	5.5	11900	259	1.00	FAF127-RF87	4P
18	2950	80.31	1.45	F-A-F-97	4P	6.4	10300	223	1.15	F127 -RF87	4P
19	2780	75.63	1.55	F-97	4P	7.2	9080	198	1.30	FF127 -RF87	4P
20	2660	72.30	1.60	F-F-97	4P						
22	2400	65.47	1.80			3.3	21600	217.62	0.85		
25	2130	58.06	2.0			4.0	17700	178.20	1.00		
27	1930	52.49	2.2			4.4	16200	162.96	1.10		
						5.1	14100	141.80	1.30		
16	3230	88.01	0.95			5.8	12400	125.14	1.45		
19	2810	76.39	1.05			6.6	10800	108.49	1.65	F-A-157	8P
21	2510	68.40	1.20			7.5	9600	96.53	1.85	F-A-F-157	8P
25	2080	56.75	1.45			8.4	8530	85.80	2.1	F-157	8P
28	1850	50.36	1.60	F-A-87	4P	9.2	7810	78.46	2.3	F-F-157	8P
32	1660	45.28	1.70	F-A-F-87	4P	11	6790	68.28	2.7		
36	1440	39.30	1.90	F-87	4P	12	5990	60.25	3.0		
41	1290	35.19	2.0	F-F-87	4P	14	5200	52.24	3.5		
49	1070	29.20	2.3			15	4620	46.48	3.9		
42	1250	33.92	2.1			18	3980	40.06	4.5		
50	1060	28.78	2.3								
54	970	26.50	3.1			3.6	20000	267.43	0.90		
60	870	23.68	3.5			4.4	16200	217.62	1.10		
						5.4	13300	178.20	1.35		
30	1780	48.37	0.85			5.9	12200	162.96	1.50		
33	1600	43.58	0.95			6.8	10600	141.80	1.70	F-A-157	6P
37	1400	38.23	1.05			7.7	9340	125.14	1.95	F-A-F-157	6P
42	1240	33.74	1.20			8.9	8090	108.49	2.2	F-157	6P
48	1100	29.91	1.35	F-A-77	4P	9.9	7200	96.53	2.5	F-F-157	6P
56	940	25.54	1.55	F-A-F-77	4P	11	6400	85.80	2.8		
56	940	25.50	1.60	F-77	4P	12	5850	78.46	3.1		
67	785	21.43	1.90	F-F-77	4P	14	5090	68.28	3.5		
73	725	19.70	2.1			16	4500	60.25	4.0		
82	645	17.49	2.3			18	3900	52.24	4.6		
91	575	15.64	2.6								
102	515	14.06	2.9			5.7	12500	125.04	0.95	F-A-127	8P
117	450	12.21	3.3			6.3	11400	114.04	1.05	F-A-F-127	8P
						7.3	9840	98.69	1.20	F-127	8P
65	810	22.05	1.00			8.2	8690	87.08	1.40	F-F-127	8P
68	770	20.90	1.05								
78	670	18.29	1.20			5.6	12700	170.38	0.95	F-A-127	6P
87	605	16.48	1.35			6.2	11500	153.27	1.05	F-A-F-127	6P
99	530	14.46	1.55	F-A-67	4P	7.7	9350	125.04	1.30	F-127	6P
112	470	12.76	1.75	F-A-F-67	4P	8.4	8530	114.04	1.40	F-F-127	6P
126	415	11.31	1.95	F-67	4P						
148	355	9.66	2.3	F-F-67	4P	8.4	8560	170.38	1.40	F-A-127	4P
158	335	9.08	1.60			9.3	7700	153.27	1.55	F-A-F-127	4P
166	315	8.60	1.80			11	6280	125.04	1.90	F-127	4P
190	275	7.53	2.2								
211	250	6.78	2.5			8.0	8950	178.64	0.85		
240	220	5.95	2.8			8.9	8080	161.28	0.95		
272	193	5.25	3.1			9.8	7340	146.49	1.05		
307	171	4.66	3.3			11	6410	129.97	1.20	F-A-107	4P
360	146	3.97	3.4			12	5910	117.94	1.30	F-A-F-107	4P
						14	5080	101.38	1.50	F-107	4P
85	620	16.81	0.95			15	4630	92.47	1.65	F-F-107	4P
90	585	15.88	1.05			16	4430	88.49	1.75		
106	495	13.52	1.20	F-A-57	4P	17	4210	63.99	1.85		
116	450	12.29	1.35	F-A-F-57	4P	19	3730	74.52	2.1		
134	390	10.64	1.55	F-57	4P	21	3390	67.62	2.3		
175	300	8.19	1.40	F-F-57	4P						
185	285	7.73	1.50			15	4890	97.58	0.90		
217	240	6.58	1.75			16	4500	89.85	0.95	F-A-97	4P
239	220	5.98	1.90			17	4340	86.59	1.00	F-A-F-97	4P
276	190	5.18	2.2			18	4020	80.31	1.05	F-97	4P
						19	3790	75.63	1.15	F-F-97	4P
						20	3620	72.30	1.20		
						22	3280	65.47	1.30		





输出转速 Output speed (r/min)	输出扭矩 Output torque (N.M)	传动比 Ratio (i)	使用系数 Service factor (fB)	机型号 Type	电机级数 Motor pole	输出转速 Output speed (r/min)	输出扭矩 Output torque (N.M)	传动比 Ratio (i)	使用系数 Service factor (fB)	机型号 Type	电机级数 Motor pole
7.5KW						11.0KW					
25	2910	58.06	1.50			5.4	19500	267.43	0.90		
27	2630	52.49	1.65			6.6	15900	217.62	1.15		
32	2230	44.49	1.95			8.1	13000	178.20	1.40		
37	1950	38.86	2.2	F-A-97	4P	8.8	11900	162.96	1.50	F-A-157	4P
44	1630	32.50	2.6	F-A-F-97	4P	10	10300	141.80	1.75	F-A-F-157	4P
33	2170	43.28	1.40	F-97	4P	12	9130	125.14	1.95	F-157	4P
39	1840	36.64	1.65	F-F-97	4P	13	7910	108.49	2.3	F-F-157	4P
42	1700	33.91	2.5			15	7040	96.53	2.6		
47	1520	30.39	2.8			17	6260	85.80	2.9		
25	2840	56.75	1.05			18	5720	78.46	3.1		
28	2520	50.36	1.15			21	4980	68.28	3.6		
32	2270	45.28	1.25			7.7	13700	125.04	0.85		
36	1970	39.30	1.40			8.4	12500	114.04	0.95	F-A-127	6P
41	1760	35.19	1.50	F-A-87	4P	9.7	10800	98.69	1.10	F-A-F-127	6P
49	1460	29.20	1.70	F-A-F-87	4P	11	9550	87.08	1.25	F-127	6P
50	1440	28.78	1.70	F-87	4P	13	8250	75.21	1.45	F-F-127	6P
54	1330	26.50	2.3	F-F-87	4P	8.4	12500	170.38	0.95		
60	1190	23.68	2.5			9.4	11200	153.27	1.05	F-A-127	4P
67	1070	21.32	2.8			11	9150	125.04	1.30	F-A-F-127	4P
74	970	19.31	3.1			13	8340	114.04	1.45	F-127	4P
84	860	17.12	3.5			15	7220	98.69	1.65	F-F-127	4P
92	775	15.48	3.9			16	6370	87.08	1.90		
42	1690	33.74	0.90			19	5500	75.21	2.2		
48	1500	29.91	1.00			12	8600	117.94	0.90		
56	1280	25.54	1.15			14	7400	27.57	1.05		
56	1280	25.50	1.15			16	6750	25.14	1.15		
67	1070	21.43	1.40			17	6130	83.99	1.25	F-A-107	4P
73	990	19.70	1.50			19	5440	74.52	1.40	F-A-F-107	4P
82	880	17.49	1.70			21	4930	67.62	1.55	F-107	4P
91	785	15.64	1.90	F-A-77	4P	25	4240	58.12	1.80	F-F-107	4P
102	705	14.06	2.1	F-A-F-77	4P	28	3700	50.73	2.1		
117	610	12.21	2.5	F-77	4P	33	3140	43.03	2.5		
131	545	10.93	2.7	F-F-77	4P	43	2470	33.79	3.0		
154	465	9.30	2.3			52	2010	27.57	3.9		
173	415	8.26	2.6			57	1830	25.14	4.3		
194	370	7.38	2.9			22	4780	65.47	0.90		
215	335	6.64	3.2			25	4240	58.06	1.00		
248	290	5.76	3.7			27	3830	52.49	1.10		
277	260	5.16	4.2			32	3250	44.49	1.30	F-A-97	4P
344	215	4.28	4.7			37	2830	38.86	1.50	F-A-F-97	4P
11.0KW						44	2370	32.50	1.80	F-97	4P
4.8	20300	302	0.90	FA157 -RF97	4P	42	2470	33.91	1.75	F-F-97	4P
5.3	18300	273	1.00	FAF157-RF97	4P	47	2220	30.39	1.95		
6.2	15500	232	1.15	F157 -RF97	4P	52	2000	27.44	2.2		
7.1	13500	202	1.35	FF157 -RF97	4P	58	1820	24.92	2.4		
7.3	13200	197	1.35			65	1610	22.11	2.7		
6.4	15000	223	0.80	FA127 -RF87	4P	37	2870	39.30	0.95		
7.3	13300	198	0.90	FAF127-RF87	4P	41	2570	35.19	1.00		
8.7	11100	166	1.10	F127 -RF87	4P	49	2130	29.20	1.20		
				FF127 -RF87	4P	54	1930	26.50	1.55	F-A-87	4P
5.1	20700	141.80	0.85	F-A-157	8P	61	1730	23.68	1.75	F-A-F-87	4P
5.8	18300	125.14	1.00	F-A-F-157	8P	68	1560	21.32	1.95	F-87	4P
6.6	15800	108.49	1.15	F-157	8P	75	1410	19.31	2.1	F-F-87	4P
7.5	14100	96.53	1.30	F-F-157	8P	84	1250	17.12	2.4		
5.4	19500	178.20	0.90			93	1130	15.48	2.7		
5.9	17800	162.96	1.00			110	960	13.12	3.1		
6.8	15500	141.80	1.15	F-A-157	6P	73	1440	19.70	1.05		
7.7	13700	125.14	1.30	F-A-F-157	6P	82	1280	17.49	1.20	F-A-77	4P
8.9	11900	108.49	1.50	F-157	6P	92	1140	15.64	1.30	F-A-F-77	4P
9.9	10600	96.53	1.70	F-F-157	6P	102	1030	14.06	1.45	F-77	4P
11	9390	85.80	1.90			118	890	12.21	1.70	F-F-77	4P
12	8590	78.46	2.1			132	795	10.93	1.90		
						155	680	9.30	1.60		

输出转速 Output speed (r/min)	输出扭矩 Output torque (N.M)	传动比 Ratio (i)	使用系数 Service factor (fB)	机型号 Type	电机级数 Motor pole	输出转速 Output speed (r/min)	输出扭矩 Output torque (N.M)	传动比 Ratio (i)	使用系数 Service factor (fB)	机型号 Type	电机级数 Motor pole
11.0KW						15.0KW					
174	605	8.26	1.80			59	2450	24.92	1.75		
195	540	7.38	2.0	F-A-77	4P	66	2170	22.11	2.0		
217	485	6.64	2.2	F-A-F-77	4P	73	1970	20.07	2.2	F-A-97	4P
250	420	5.76	2.6	F77	4P	85	1690	17.25	2.5	F-A-F-97	4P
279	375	5.16	2.9	FF77	4P	97	1480	15.06	2.9	F-97	4P
336	310	4.28	3.2			114	1250	12.77	3.4	F-F-97	4P
						131	1100	11.16	3.7		
15.0KW						15.0KW					
6.3	20900	232	0.85	FA157 -RF97	4P	55	2600	26.50	1.15		
7.2	18300	202	1.00	FAF157-RF97	4P	62	2320	23.68	1.30		
7.4	17700	197	1.00	F157 -RF97	4P	68	2090	21.32	1.45		
						76	1890	19.31	1.60		
						85	1680	17.12	1.80		
6.8	20900	141.80	0.85			94	1520	15.48	2.0	F-A-87	4P
7.8	18500	125.14	0.95	F-A-157	6P	111	1290	13.12	2.3	F-A-F-87	4P
8.9	16000	108.49	1.10	F-A-F-157	6P	127	1120	11.46	2.7	F-87	4P
10	14300	86.53	1.25	F-157	6P	152	940	9.58	3.1	F-F-87	4P
11	12700	85.80	1.40	F-F-157	6P	176	810	8.30	1.90		
						199	720	7.35	2.1		
						220	650	6.65	2.3		
						259	555	5.63	2.8		
						297	485	4.92	3.2		
						355	405	4.12	3.6		
15.0KW						18.5KW					
6.7	21400	217.62	0.85			7.2	22500	202	0.80	FA157 -RF97	4P
8.2	17500	178.20	1.05			7.5	21800	197	0.80	FAF157-RF97	4P
9.0	16000	162.96	1.15							F157 -RF97	4P
10	13900	141.80	1.30	F-A-157	4P					FF157 -RF97	4P
12	12300	125.14	1.45	F-A-F-157	4P						
13	10600	108.49	1.70	F-157	4P						
15	9470	96.53	1.90	F-F-157	4P						
17	8420	85.80	2.1								
19	7700	78.46	2.3								
21	6700	68.28	2.7								
24	5910	60.25	3.0								
9.8	14600	98.69	0.80			8.2	21500	178.20	0.85		
11	12900	87.08	0.95	F-A-127	6P	9.0	19700	162.96	0.90		
13	11100	75.21	1.10	F-A-F-127	6P	10	17100	141.80	1.05		
14	10300	69.89	1.15	F-127	6P	12	15100	125.14	1.20	F-A-157	4P
15	9440	63.74	1.25	F-F-127	6P	14	13100	108.49	1.40	F-A-F-157	4P
						15	11600	96.53	1.55	F-157	4P
						17	10300	85.80	1.75	F-F-157	4P
						19	9760	78.46	1.90		
12	12300	125.04	1.00			21	8230	68.28	2.2		
13	11200	114.04	1.05	F-A-127	4P	24	7270	60.25	2.5		
15	9710	98.69	1.25	F-A-F-127	4P	28	6300	52.24	2.9		
17	8570	87.08	1.40	F-127	4P						
19	7400	75.21	1.60	F-F-127	4P						
21	6870	69.89	1.75								
						13	13800	114.04	0.85		
						15	11900	98.69	1.00		
						17	10500	87.80	1.15	F-A-127	4P
						19	9090	75.21	1.30	F-A-F-127	4P
						21	8450	69.89	1.40	F-127	4P
						23	7710	63.74	1.55	F-F-127	4P
						26	6670	55.16	1.80		
						30	5880	48.67	2.0		
						20	8990	74.52	0.85		
						22	8150	67.62	0.95		
						25	7010	58.12	1.10		
						29	6120	50.73	1.25	F-A-107	4P
						34	5190	43.03	1.50	F-A-F-107	4P
						39	4540	37.61	1.70	F-107	4P
						46	3830	31.80	2.0	F-F-107	4P
						43	4070	33.79	1.80		
						53	3320	27.57	2.4		
						58	3030	25.14	2.6		
						67	2620	21.76	3.0		
						38	4690	38.86	0.90		
						45	3920	32.50	1.10	F-A-97	4P
						53	3310	27.44	1.30	F-A-F-97	4P
						59	3010	24.92	1.45	F-97	4P
						66	2670	22.11	1.60	F-F-97	4P
33	4360	44.49	1.00								
38	3810	38.86	1.15	F-A-97	4P						
45	3190	32.50	1.35	F-A-F-97	4P						
43	3330	33.91	1.30	F-97	4P						
48	2980	30.39	1.45	F-F-97	4P						
53	2690	27.44	1.60								



输出转速 Output speed (r/min)	输出扭矩 Output torque (N.M)	传动比 Ratio (i)	使用系数 Service factor (fB)	机型号 Type	电机级数 Motor pole	输出转速 Output speed (r/min)	输出扭矩 Output torque (N.M)	传动比 Ratio (i)	使用系数 Service factor (fB)	机型号 Type	电机级数 Motor pole
37KW						45KW					
17	20600	85.80	0.85			53	8060	27.57	0.95		
19	18900	78.46	0.95			58	7350	25.14	1.05		
22	16400	68.28	1.10	F-A-157	4P	68	6060	21.76	1.25		
24	14500	60.25	1.25	F-A-F-157	4P	77	5610	19.20	1.40	F-A-107	4P
28	12600	52.24	1.45	F-157	4P	89	4850	16.58	1.60	F-A-F-107	4P
32	11200	46.48	1.60	F-F-157	4P	100	4290	14.67	1.80	F-107	4P
37	9630	40.06	1.85			119	3600	12.33	1.95	F-F-107	4P
45	7820	32.50	2.3			148	2910	9.96	2.2		
53	6630	27.60	2.7			152	2830	9.69	1.75		
						176	2450	8.37	1.95		
						199	2160	7.40	2.1		
						236	1820	6.22	2.5		
45KW						55KW					
27	13300	55.16	0.90			24	21500	60.25	0.85		
30	11700	48.67	1.00			28	18600	52.24	0.95		
35	10100	42.04	1.20			32	16500	46.48	1.10		
39	8960	37.18	1.35			37	14300	40.06	1.25	F-A-157	4P
47	7530	31.25	1.60			45	11600	32.55	1.55	F-A-F-157	4P
58	6080	25.24	1.95	F-A-127	4P	53	9830	27.60	1.85	F-157	4P
55	6460	26.79	1.30	F-A-F-127	4P	52	10200	28.60	1.65	F-F-157	4P
60	5910	24.50	1.45	F-127	4P	58	9060	25.43	1.65		
69	5140	21.32	2.3	F-F-127	4P	67	7890	22.16	2.3		
78	4530	18.82	2.4			75	7040	19.77	2.4		
90	3930	16.31	2.8			88	6000	16.85	3.0		
101	3500	14.51	3.1								
117	3010	12.51	3.3								
144	2450	10.16	3.9								
166	2130	8.62	3.3								
186	1890	7.88	3.2								
55KW						75KW					
53	6630	27.57	1.20			40	13300	37.18	0.90		
58	6040	25.14	1.30			47	11200	31.25	1.10		
68	5230	21.76	1.50			58	9010	25.24	1.35		
77	4610	19.20	1.70	F-A-107	4P	69	7610	21.32	1.60		
89	3990	16.58	1.95	F-A-F-107	4P	78	6720	18.82	1.65	F-A-127	4P
100	3530	14.67	2.2	F-107	4P	90	5820	16.31	1.90	F-A-F-127	4P
119	2960	12.33	2.4	F-F-107	4P	101	5180	14.51	2.1	F-127	4P
148	2390	9.96	2.7			118	4470	12.51	2.2	F-F-127	4P
152	2330	9.69	2.1			145	3630	10.16	2.6		
176	2010	8.37	2.4			166	3160	8.62	2.2		
199	1780	7.40	2.6			187	2810	7.88	2.1		
236	1500	6.22	3.1			217	2420	6.80	2.9		
						267	1970	5.52	3.0		
						315	1670	4.68	3.6		
45KW						75KW					
22	20000	68.28	0.90			32	22500	46.48	0.80		
24	17600	60.25	1.00	F-A-157	4P	37	19400	40.06	0.95		
28	15300	52.24	1.20	F-A-F-157	4P	45	15800	32.55	1.15		
32	13600	46.48	1.30	F-157	4P	54	13400	27.60	1.35	F-A-157	4P
37	11700	40.06	1.55	F-F-157	4P	52	13800	28.60	1.25	F-A-F-157	4P
45	9510	32.55	1.90			58	12300	25.43	1.20	F-157	4P
53	8070	27.60	2.2			67	10700	22.16	1.70	F-F-157	4P
						75	9570	19.77	1.80		
30	14300	48.67	0.85			88	8150	16.85	2.2		
35	12300	42.04	0.95			106	6760	13.96	2.5		
39	10900	37.18	1.10			124	5770	11.92	2.8		
47	9160	31.25	1.30								
58	7400	25.24	1.60			58	12200	25.24	1.00		
55	7850	26.79	1.10			69	10300	21.32	1.15		
60	7180	24.50	1.20	F-A-127	4P	78	9130	18.82	1.20		
69	6250	21.32	1.90	F-A-F-127	4P	90	7920	16.31	1.40	F-A-127	4P
78	5520	18.82	2.0	F-127	4P	102	7040	14.51	1.55	F-A-F-127	4P
90	4780	16.31	2.3	F-F-127	4P	118	6070	12.51	1.65	F-127	4P
101	4250	14.51	2.6			145	4930	10.16	1.95	F-F-127	4P
117	3670	12.51	2.7			167	4290	8.62	1.65		
144	2980	10.16	3.2			188	3810	7.88	1.55		
166	2590	8.62	2.7			218	3290	6.80	2.1		
186	2300	7.88	2.6			268	2670	5.52	2.2		
216	1990	6.80	3.5			316	2270	4.68	2.7		
266	1610	5.52	3.7								



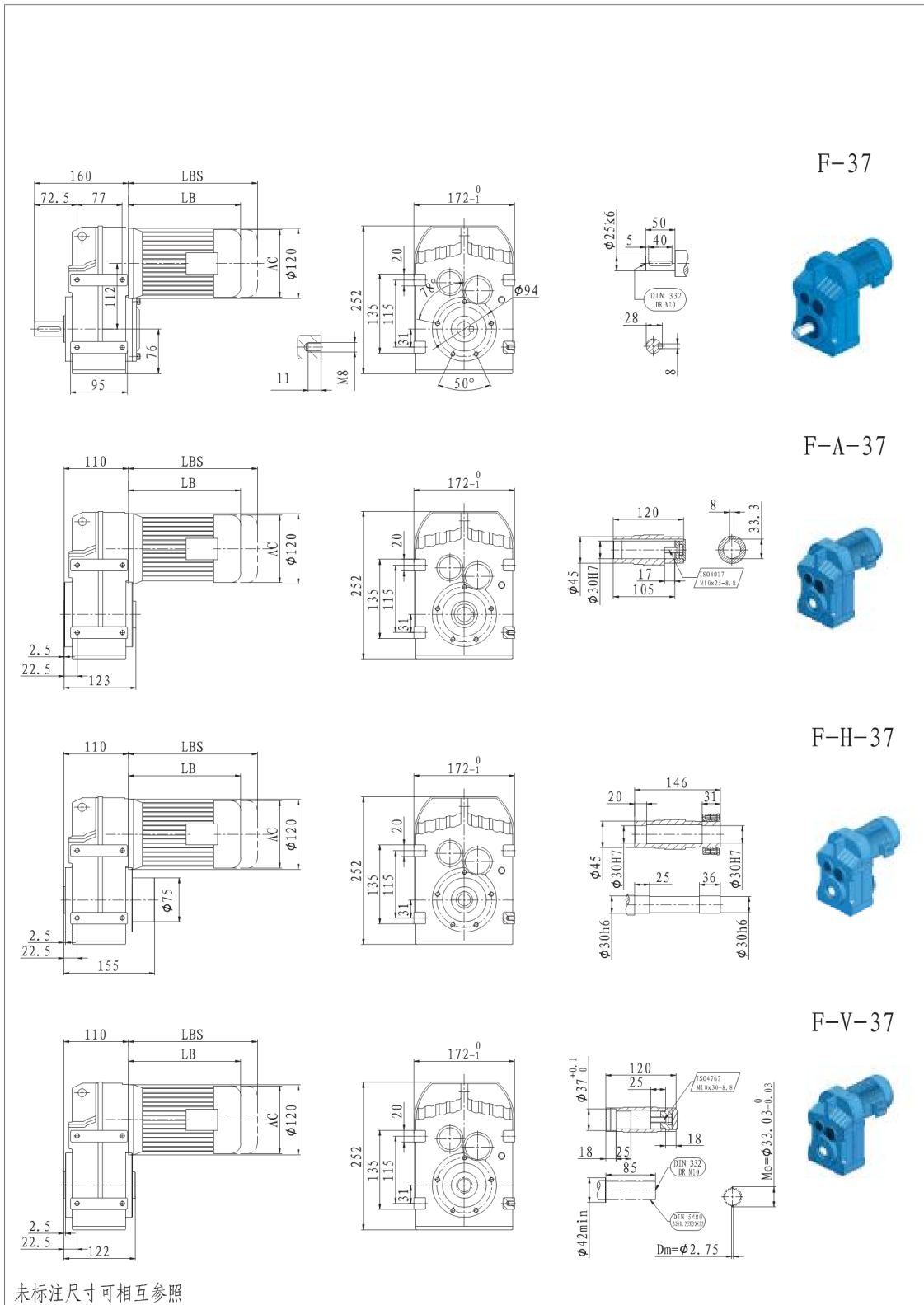


F 系列 平行轴 – 斜齿轮减速电机

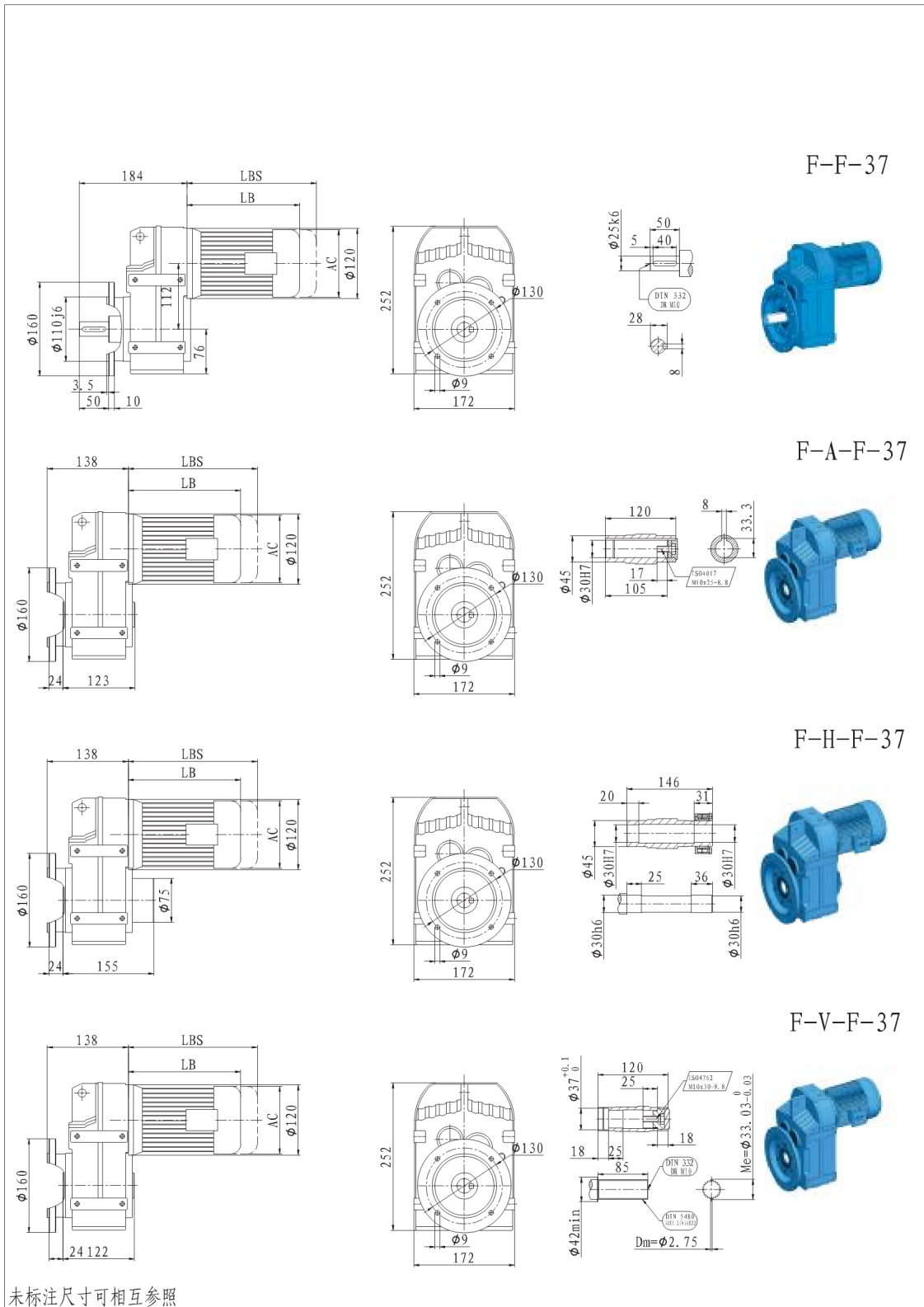
F Series Parallel Shaft Helical Gear Units



输出转速 Output speed (r/min)	输出扭矩 Output torque (N.M)	传动比 Ratio (i)	使用系数 Service factor (fB)	机型号 Type	电机级数 Motor pole
90KW					
45	18900	32.55	0.95		
54	16000	27.60	1.10		
52	16600	28.60	1.00	F-A-157	4P
58	14800	25.43	1.00	F-A-F-157	4P
67	12900	22.16	1.40	F-157	4P
75	11500	19.77	1.50	F-F-157	4P
88	9790	16.85	1.85		
106	8110	13.96	2.1		
124	6920	11.92	2.3		
58					
58	14700	25.24	0.80		
69	12400	21.32	0.95		
78	11000	18.82	1.00		
90	9500	16.31	1.15		
102	8450	14.51	1.30	F-A-127	4P
118	7280	12.51	1.35	F-A-F-127	4P
145	5920	10.16	1.60	F-127	4P
167	5150	8.62	1.35	F-F-127	4P
188	4580	7.88	1.30		
218	3950	6.80	1.75		
268	3210	5.52	1.85		
316	2720	4.68	2.2		
110KW					
54	19500	27.60	0.90		
67	15700	22.16	1.15	F-A-157	4P
75	14000	19.77	1.20	F-A-F-157	4P
88	11900	16.85	1.50	F-157	4P
106	9880	13.96	1.70	F-F-157	4P
125	8430	11.92	1.90		
132KW					
67	18800	22.16	1.15		
75	16800	19.77	1.20	F-A-157	4P
88	14300	16.85	1.50	F-A-F-157	4P
106	11900	13.96	1.70	F-157	4P
125	10100	11.92	1.90		
160KW					
88	17300	16.85	1.05	F-157	4P
106	14400	13.96	1.20	F-A-157	4P
125	12300	11.92	1.30	F-A-F-157	4P
200KW					
88	21700	16.85	0.85	F-A-157	4P
106	18000	13.96	0.95	F-A-F-157	4P
125	15300	11.92	1.05	F-157	4P



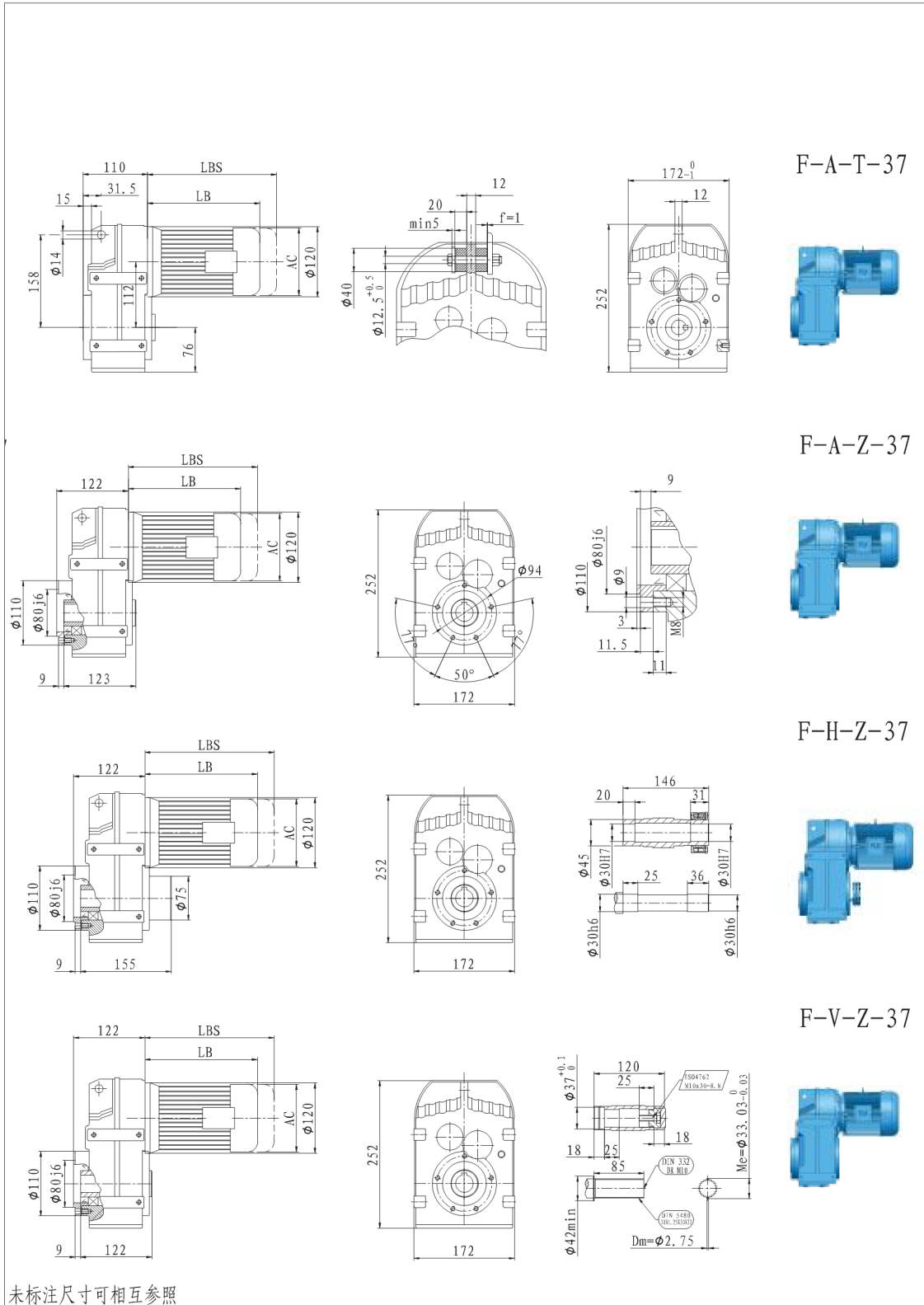
F





DZ Gear Motor

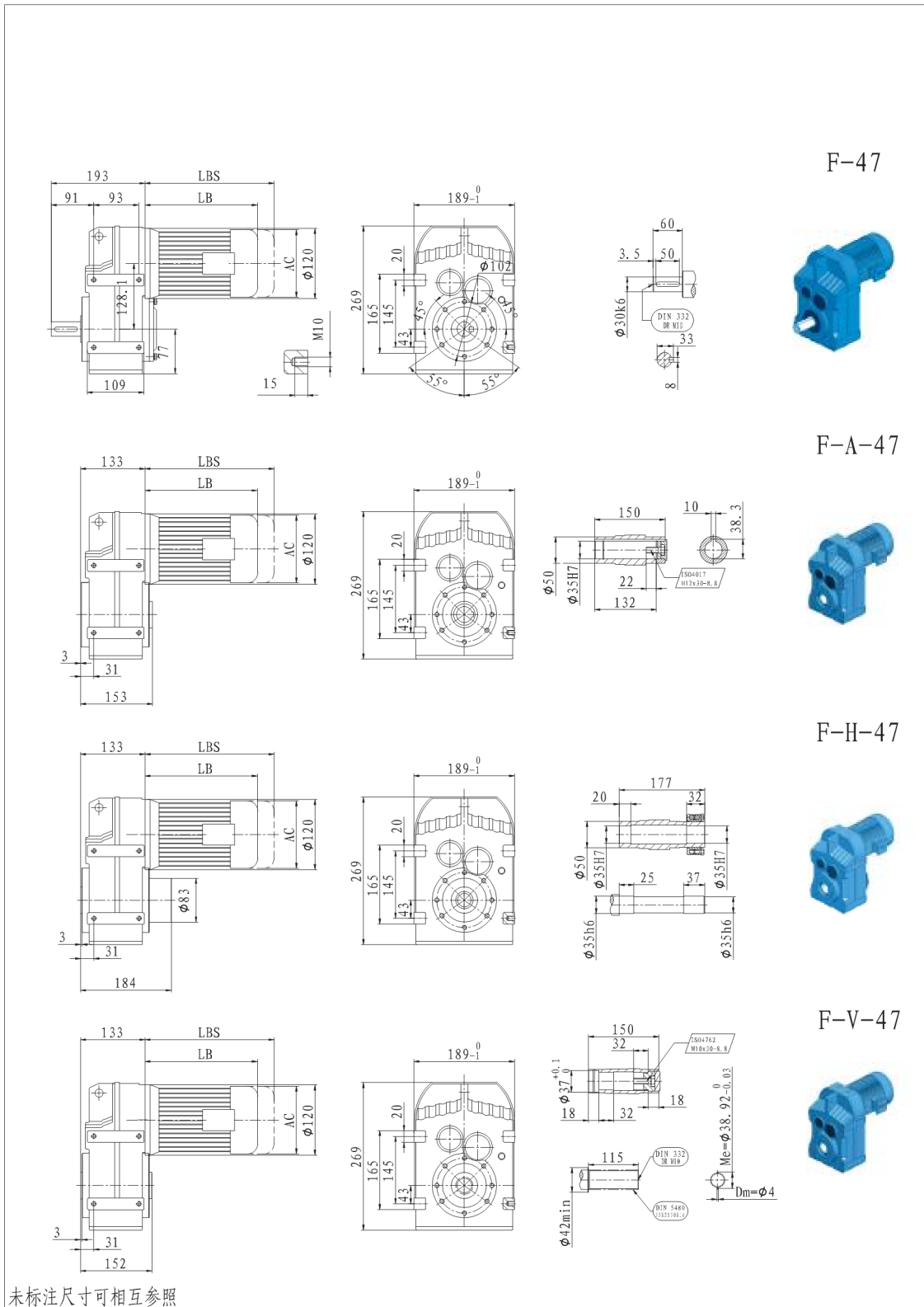
F 系列 平行轴 - 斜齿轮减速电机
F Series Parallel Shaft Helical Gear Units

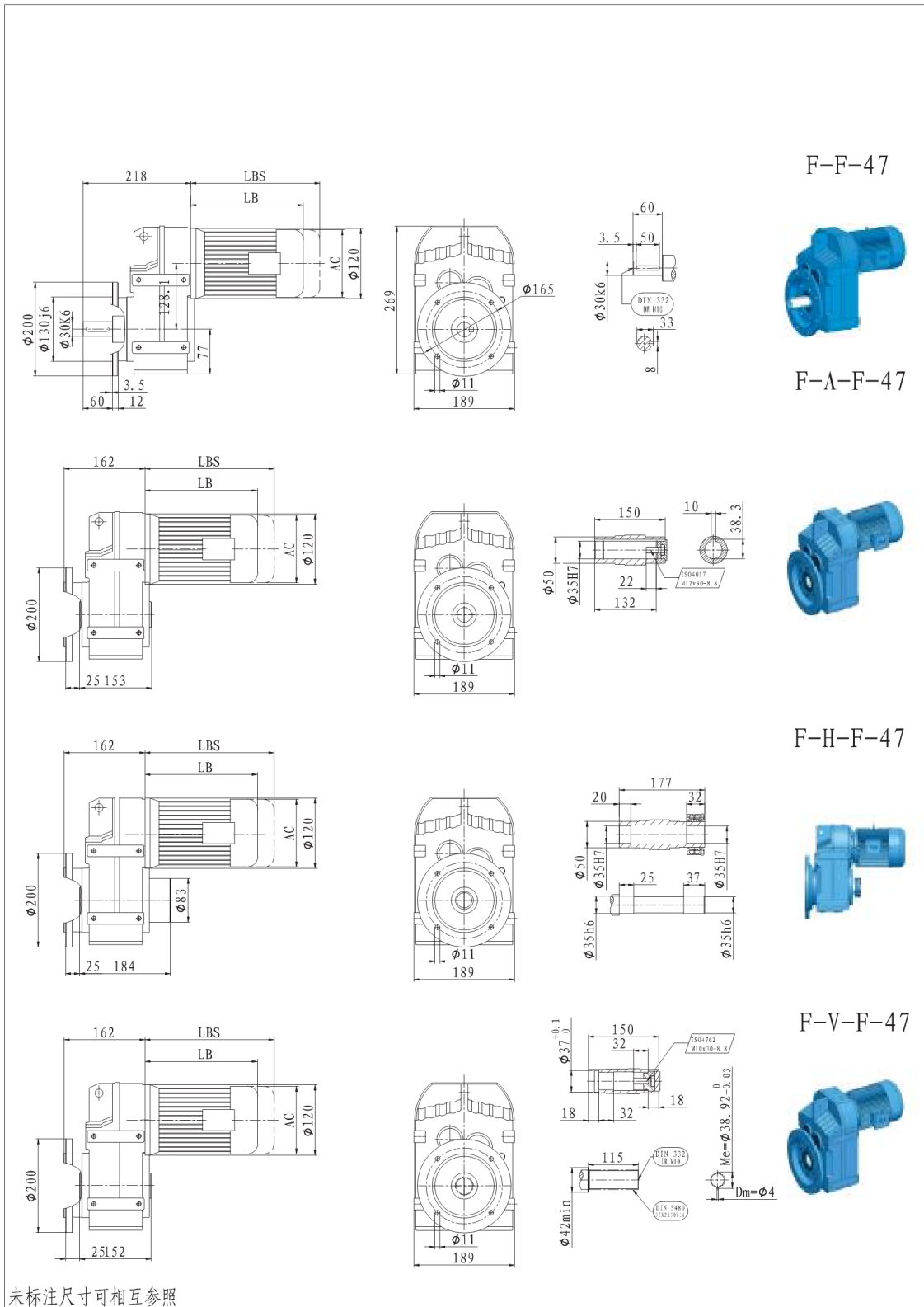


未标注尺寸可相互参照



F

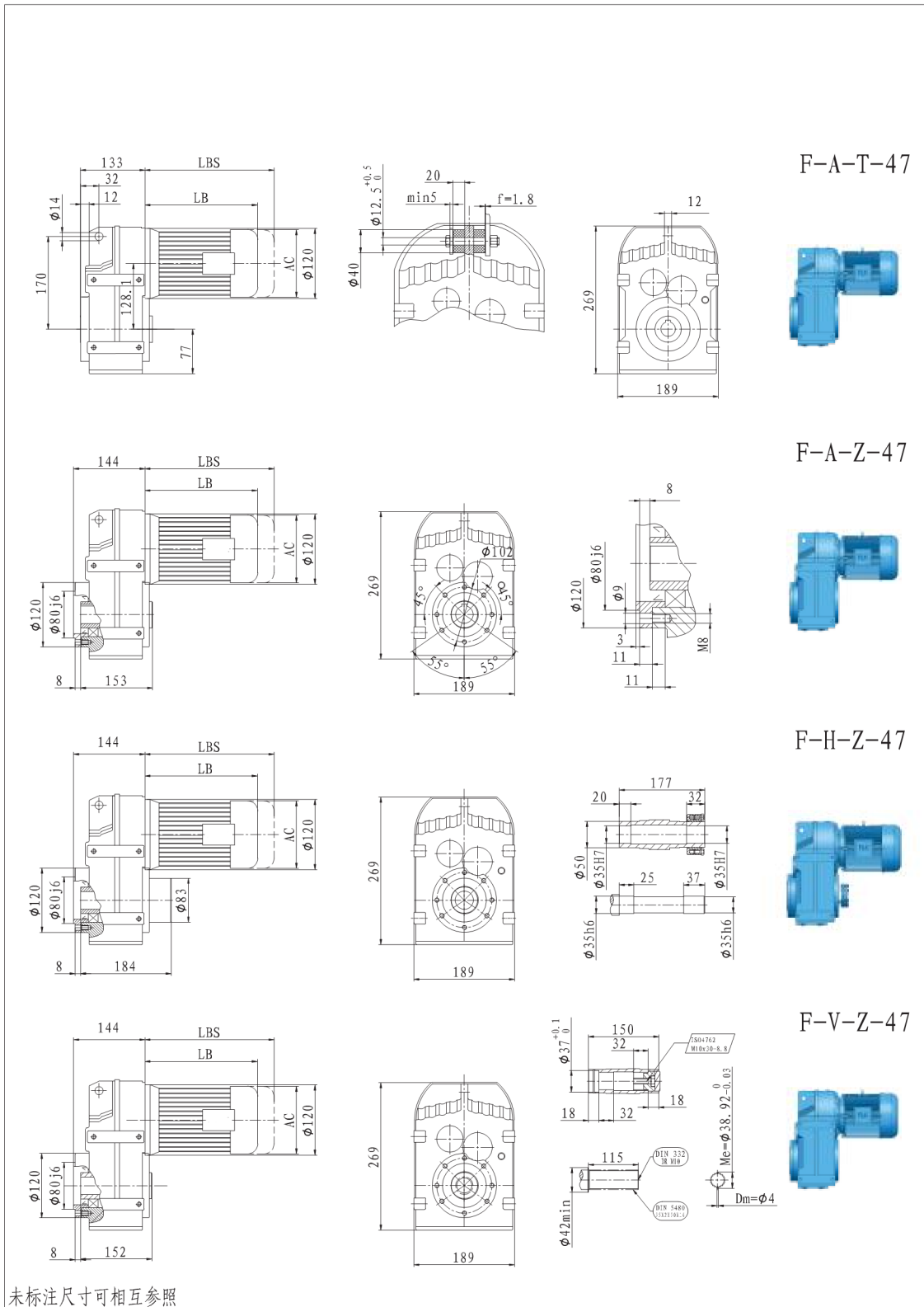




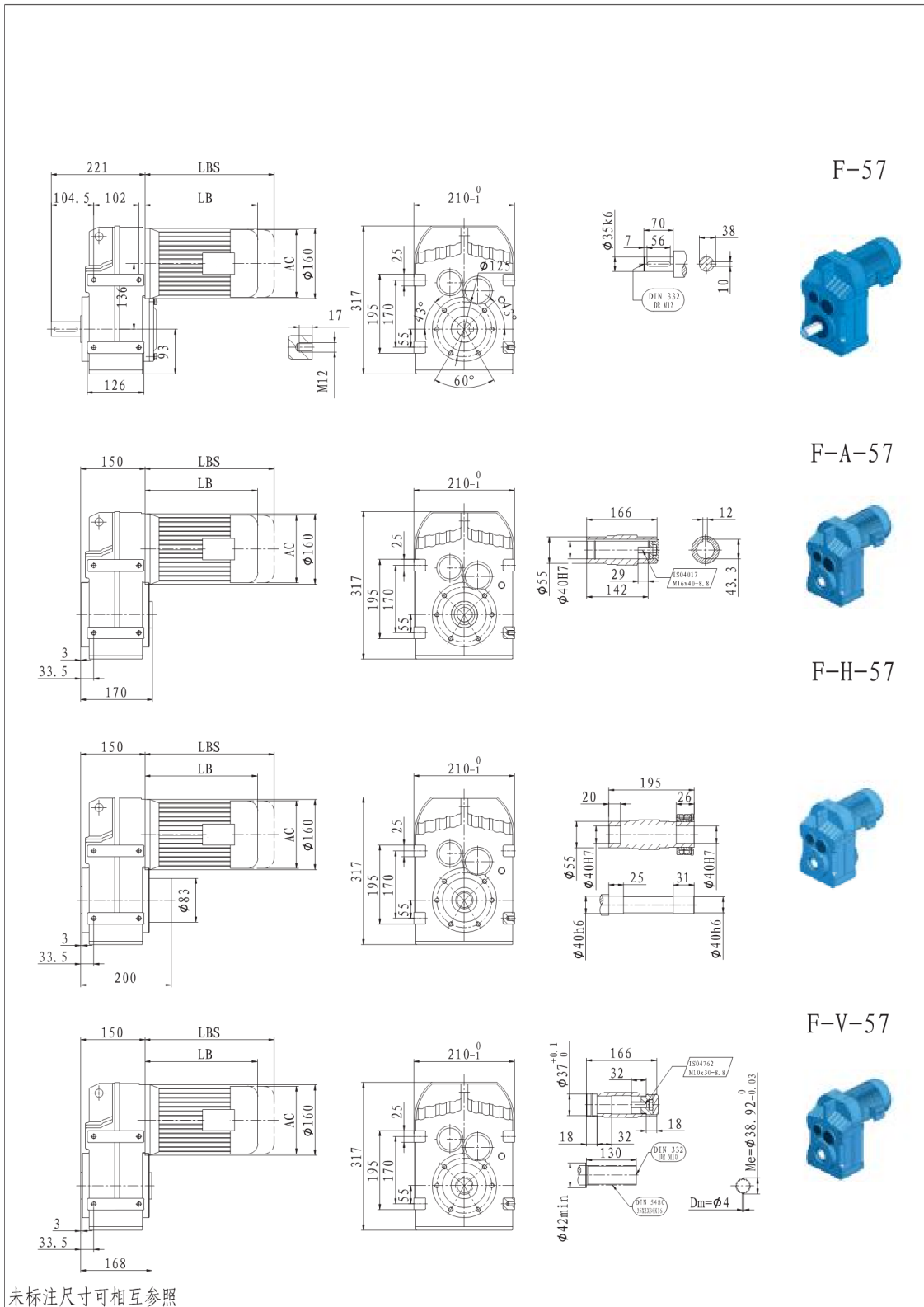
未标注尺寸可相互参照



F



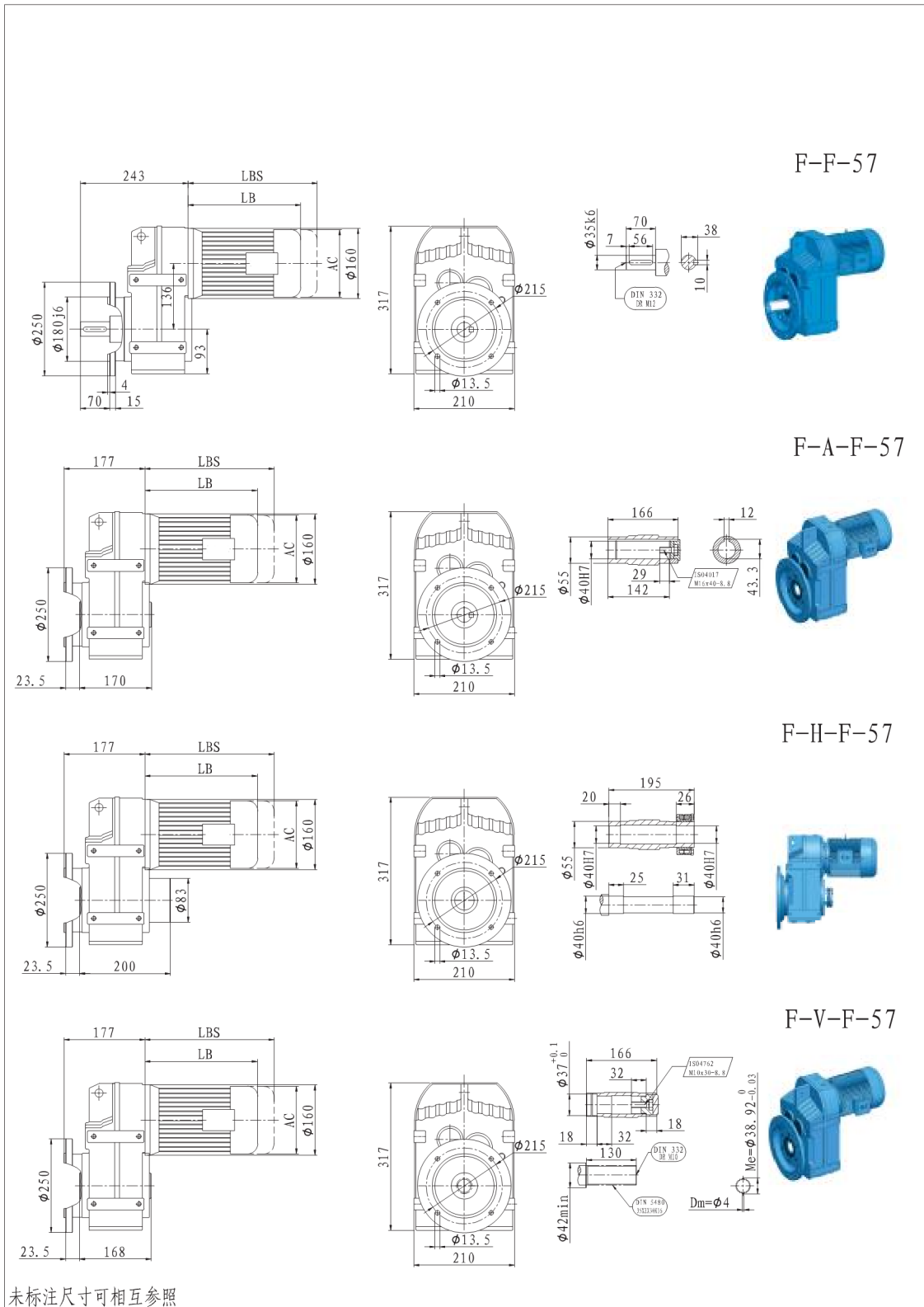
未标注尺寸可相互参照

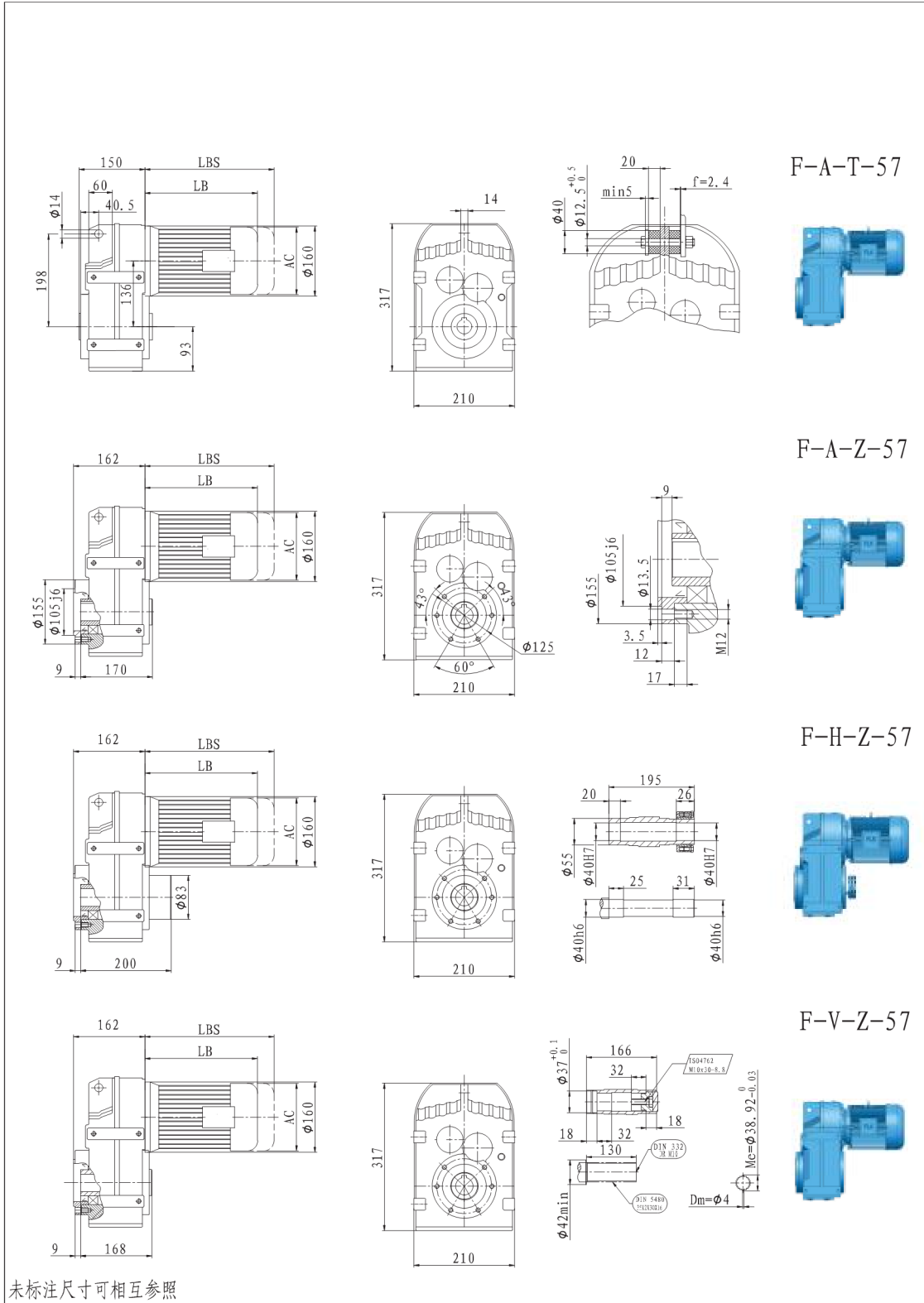


未标注尺寸可相互参照

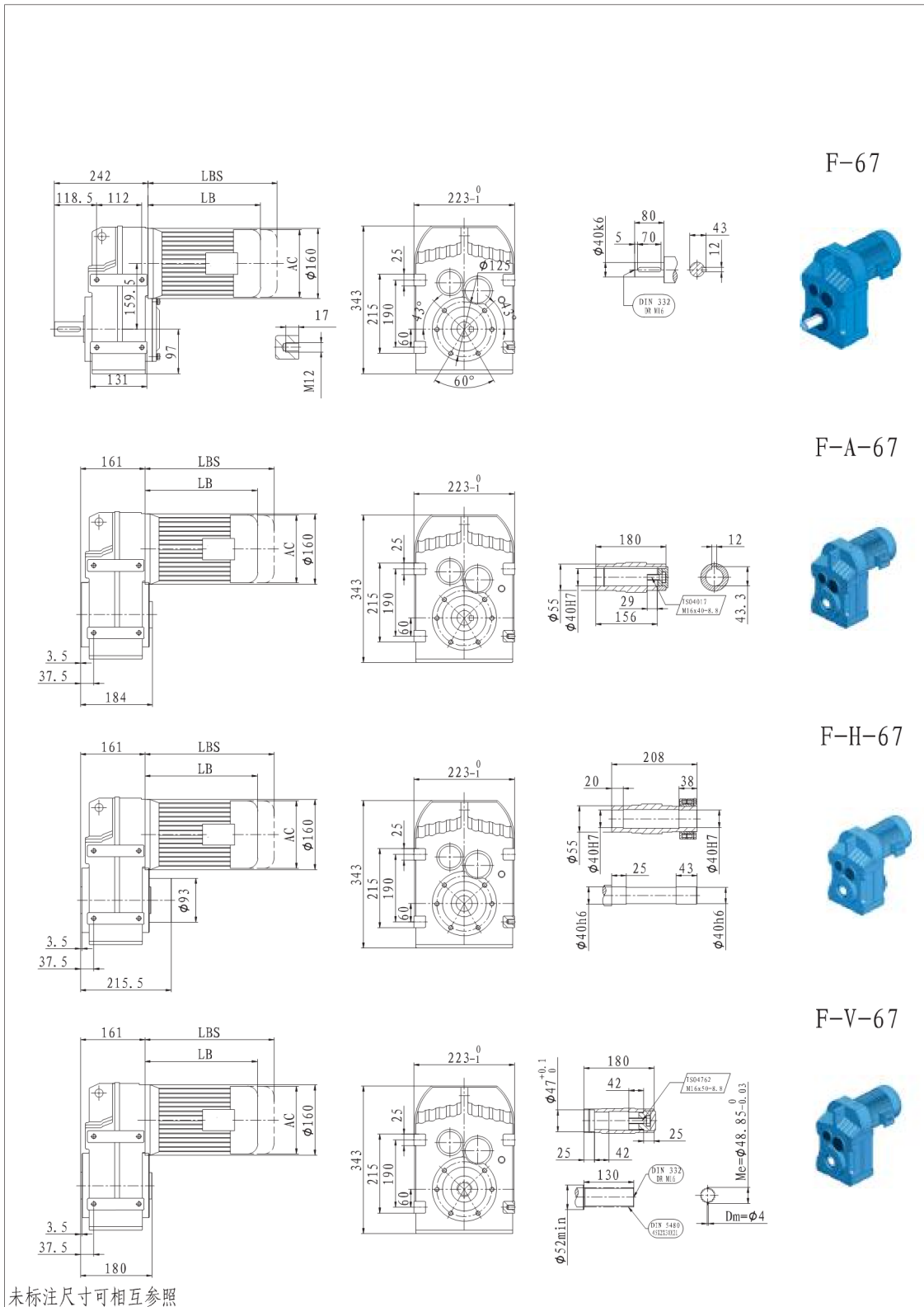


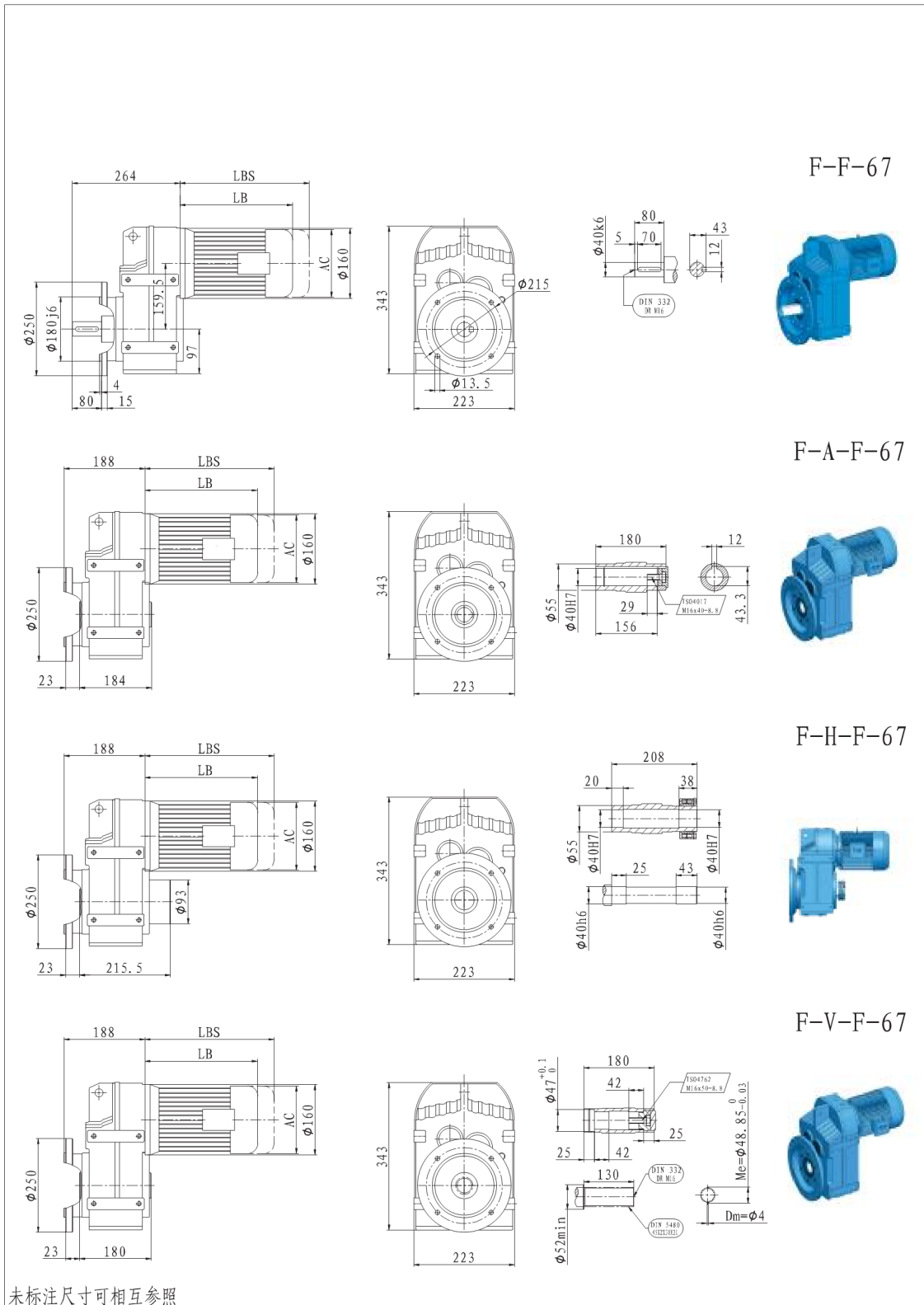
F





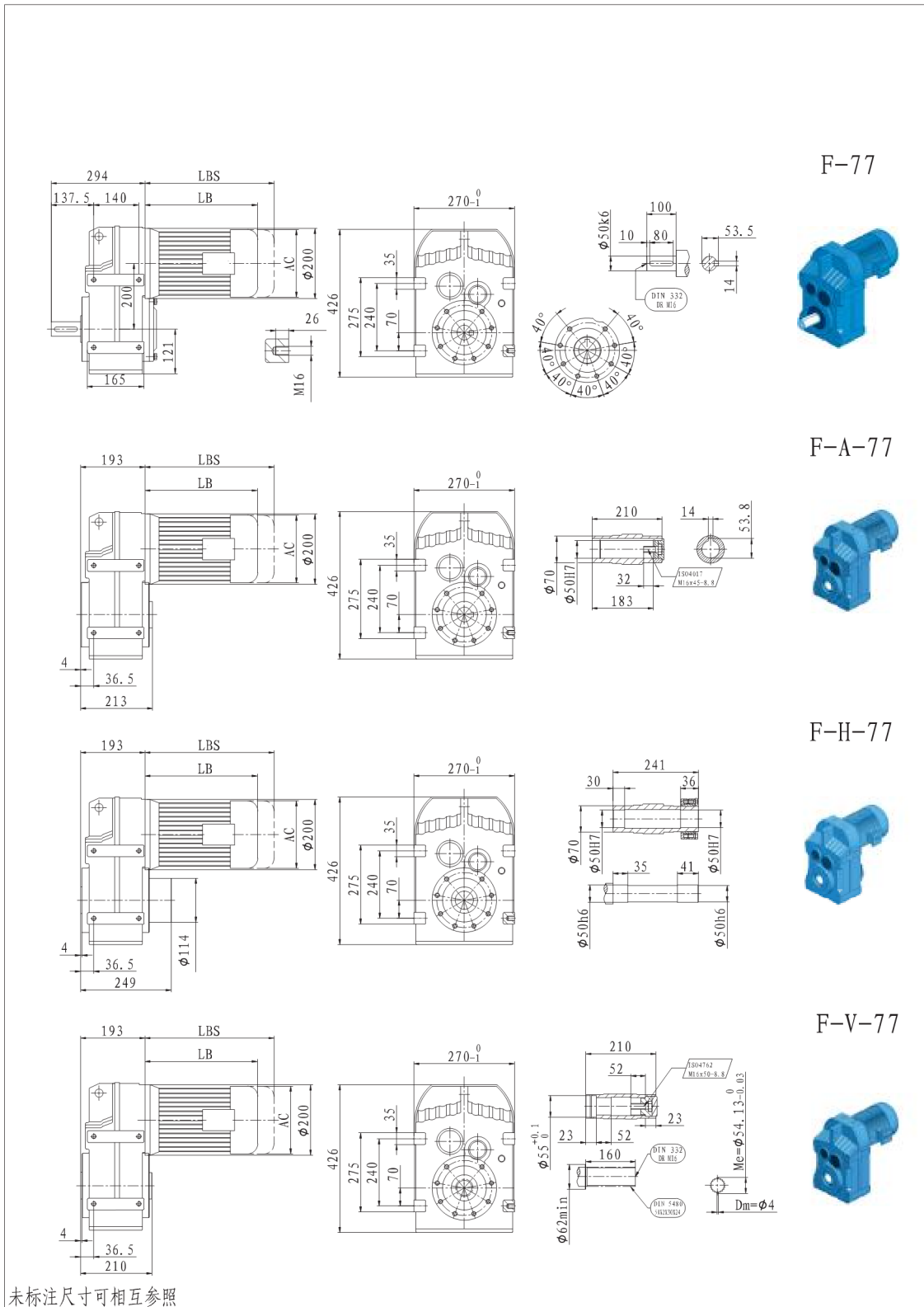
F



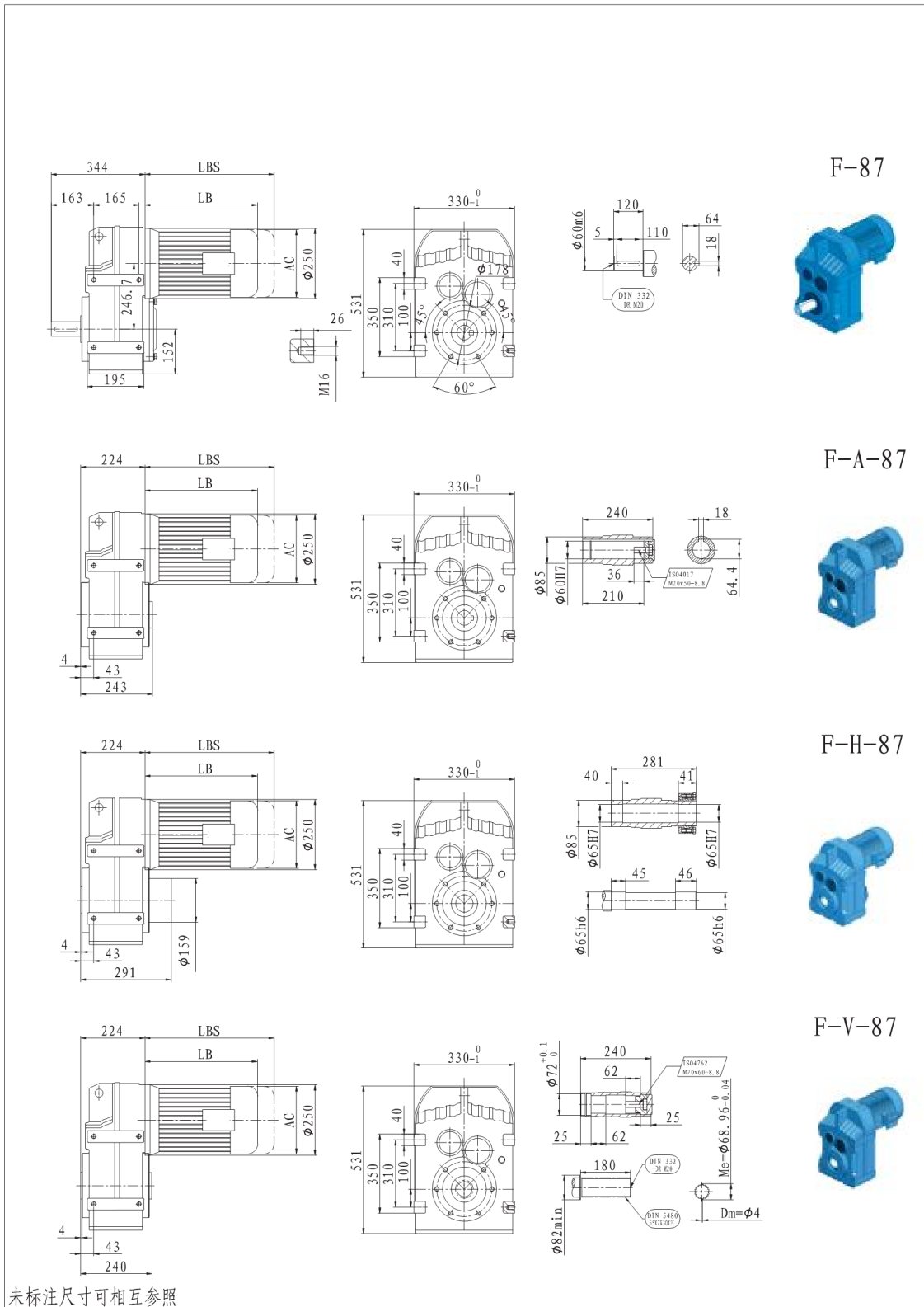


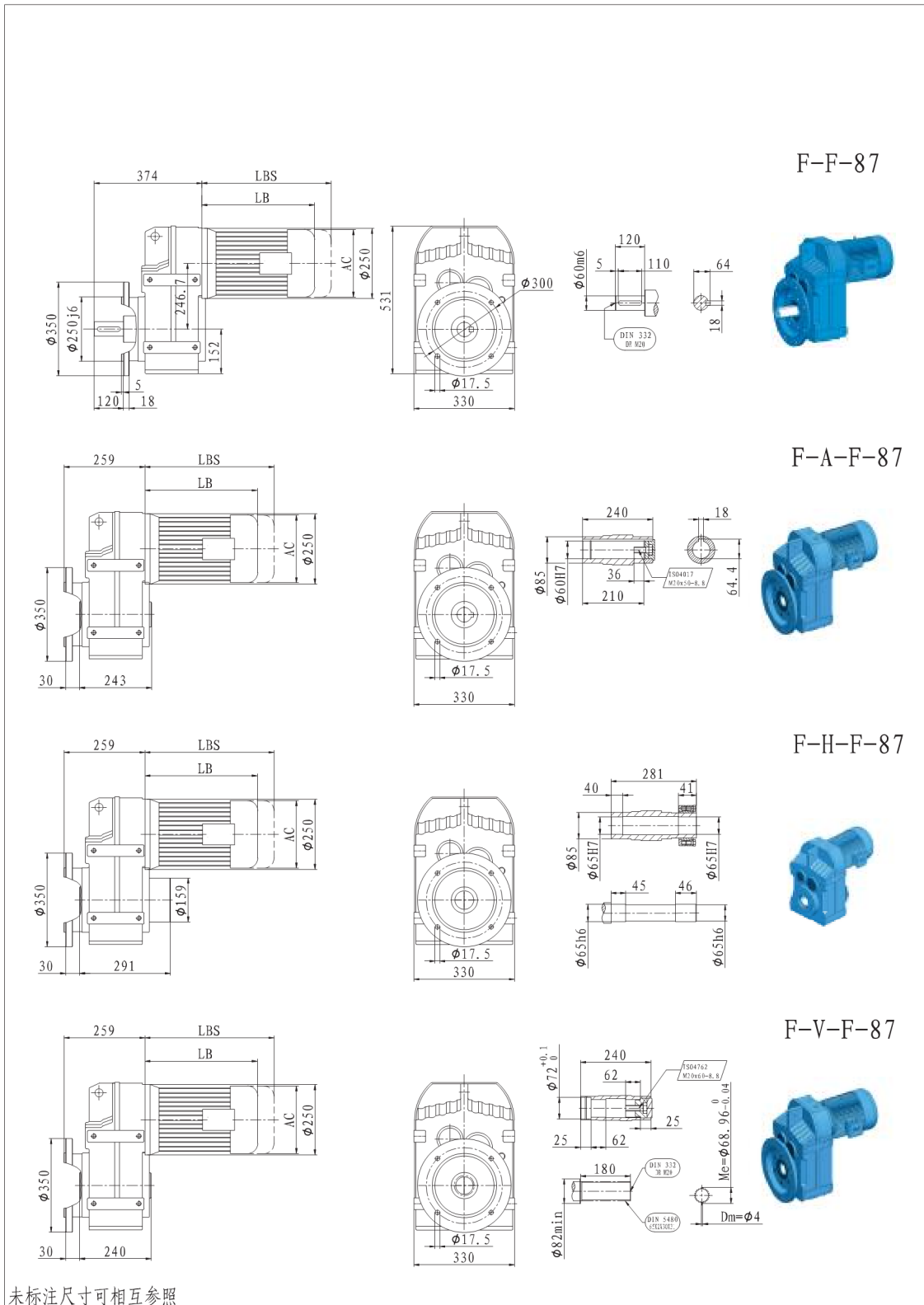
未标注尺寸可相互参照



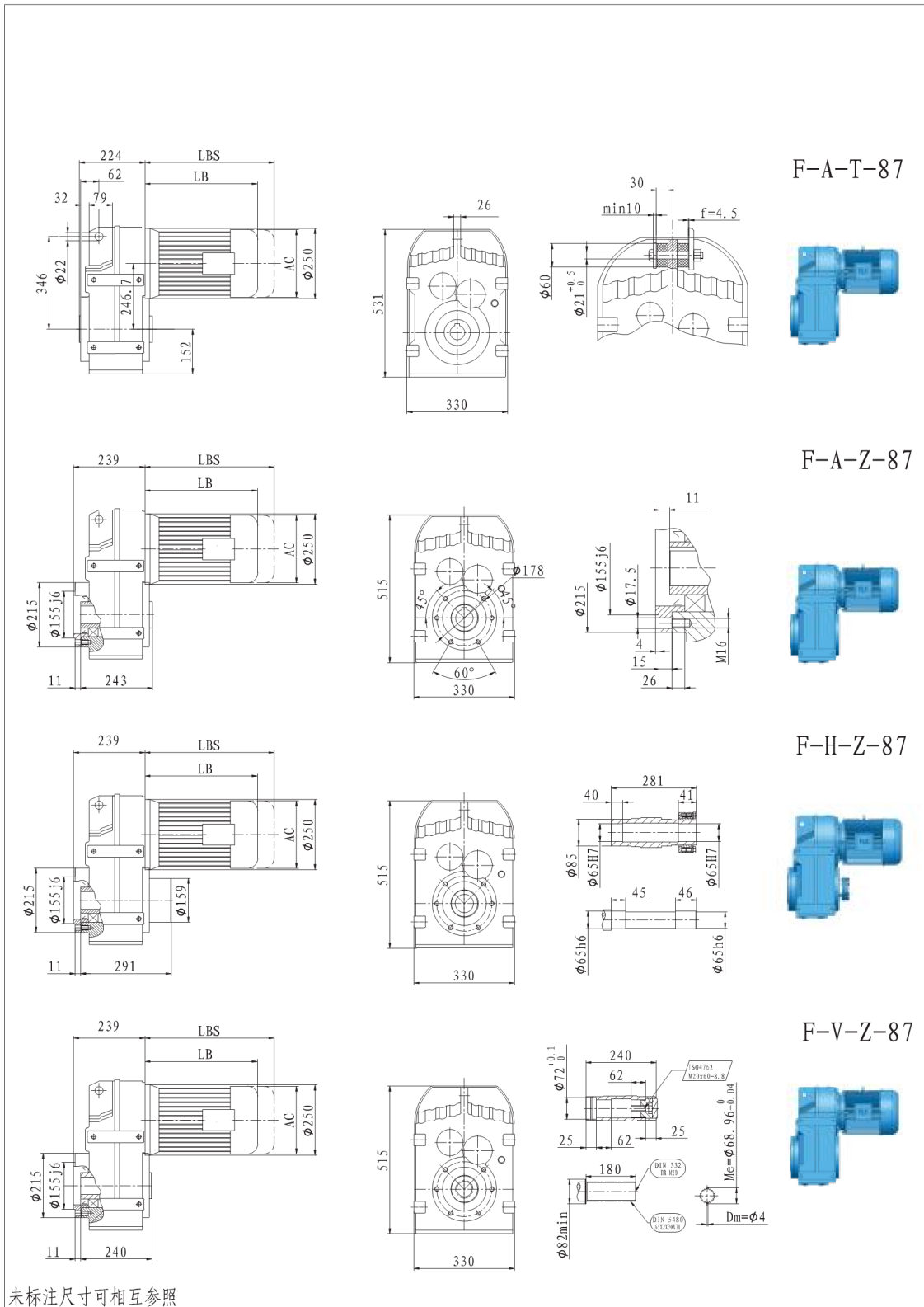


F

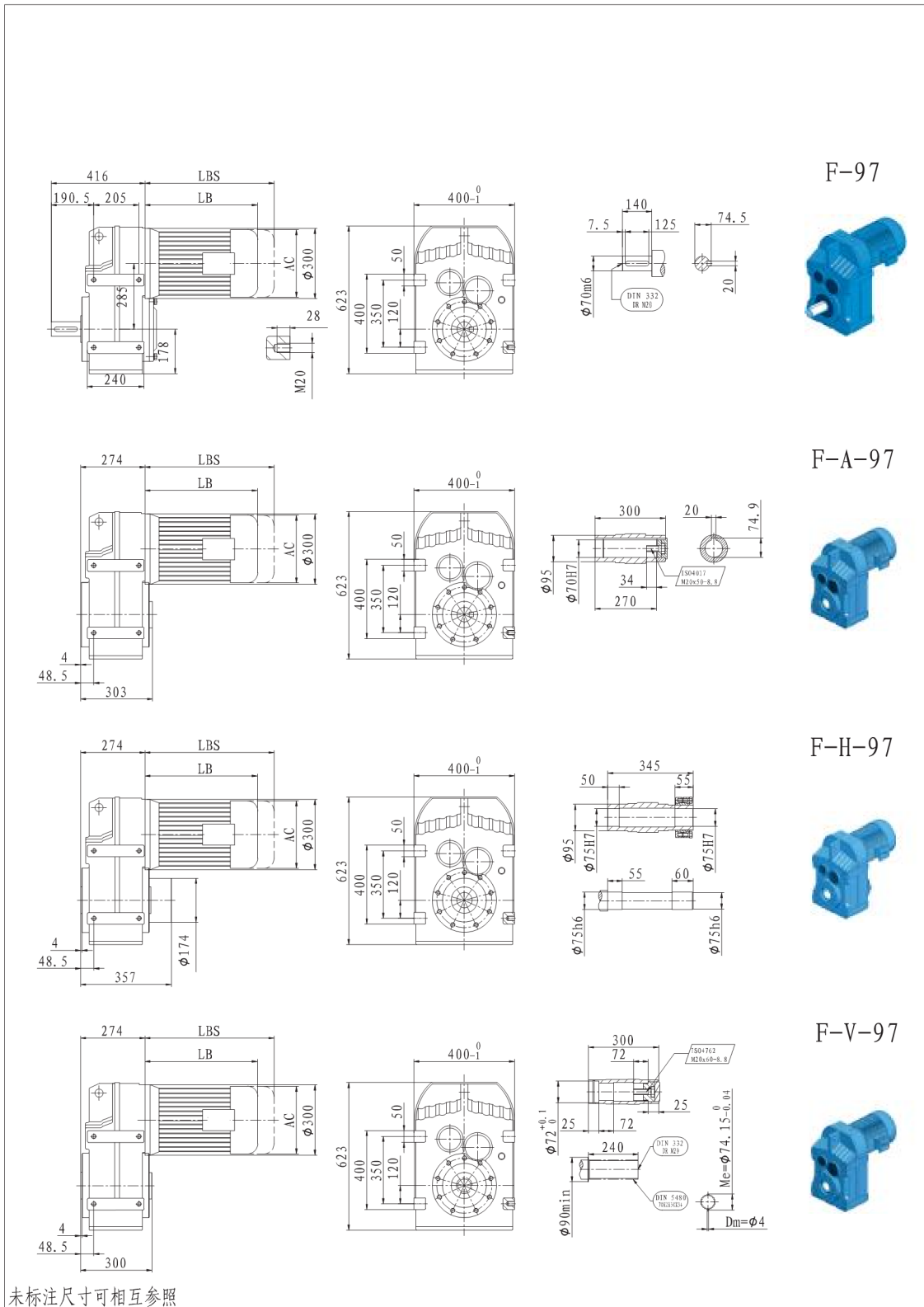




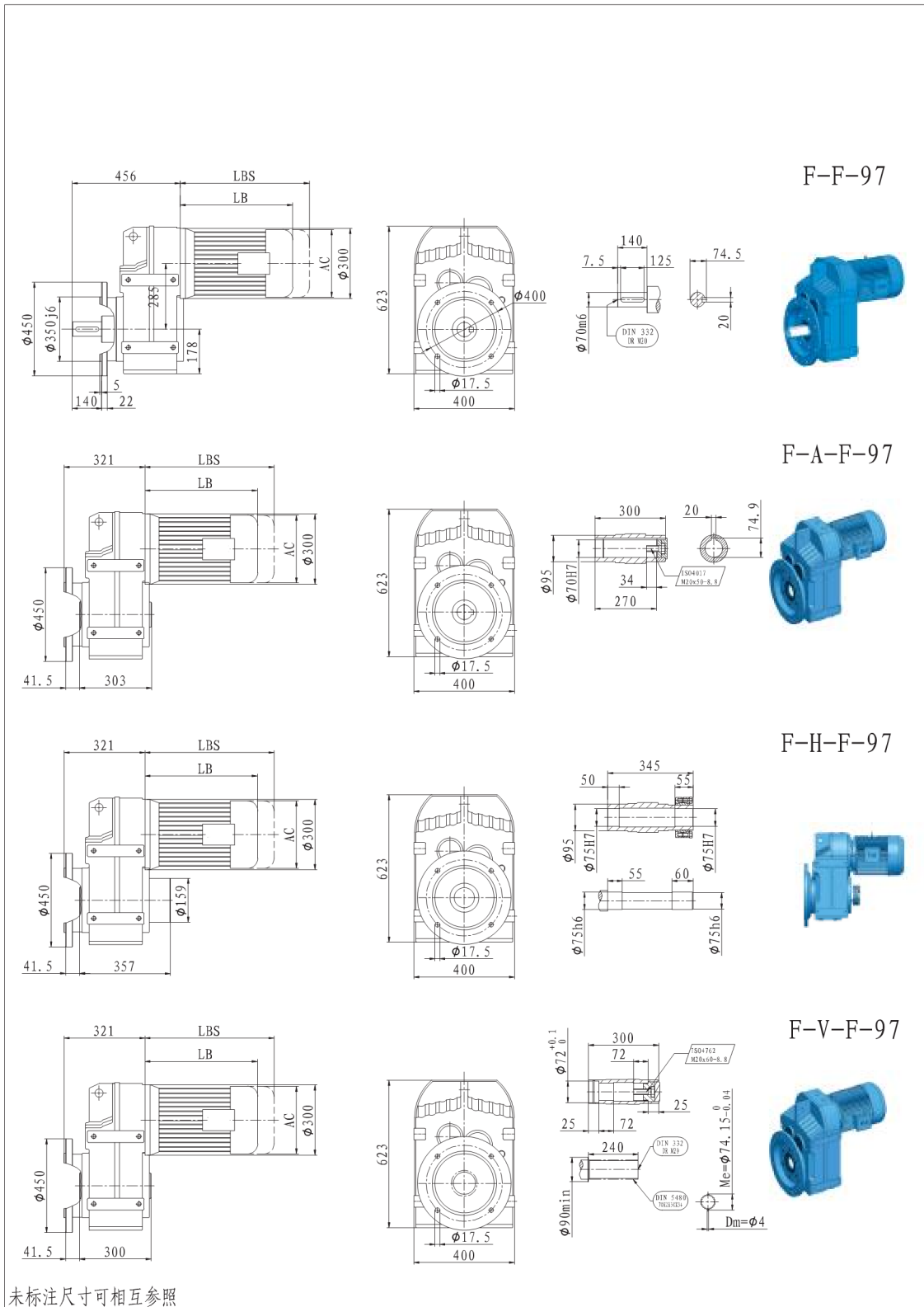
F



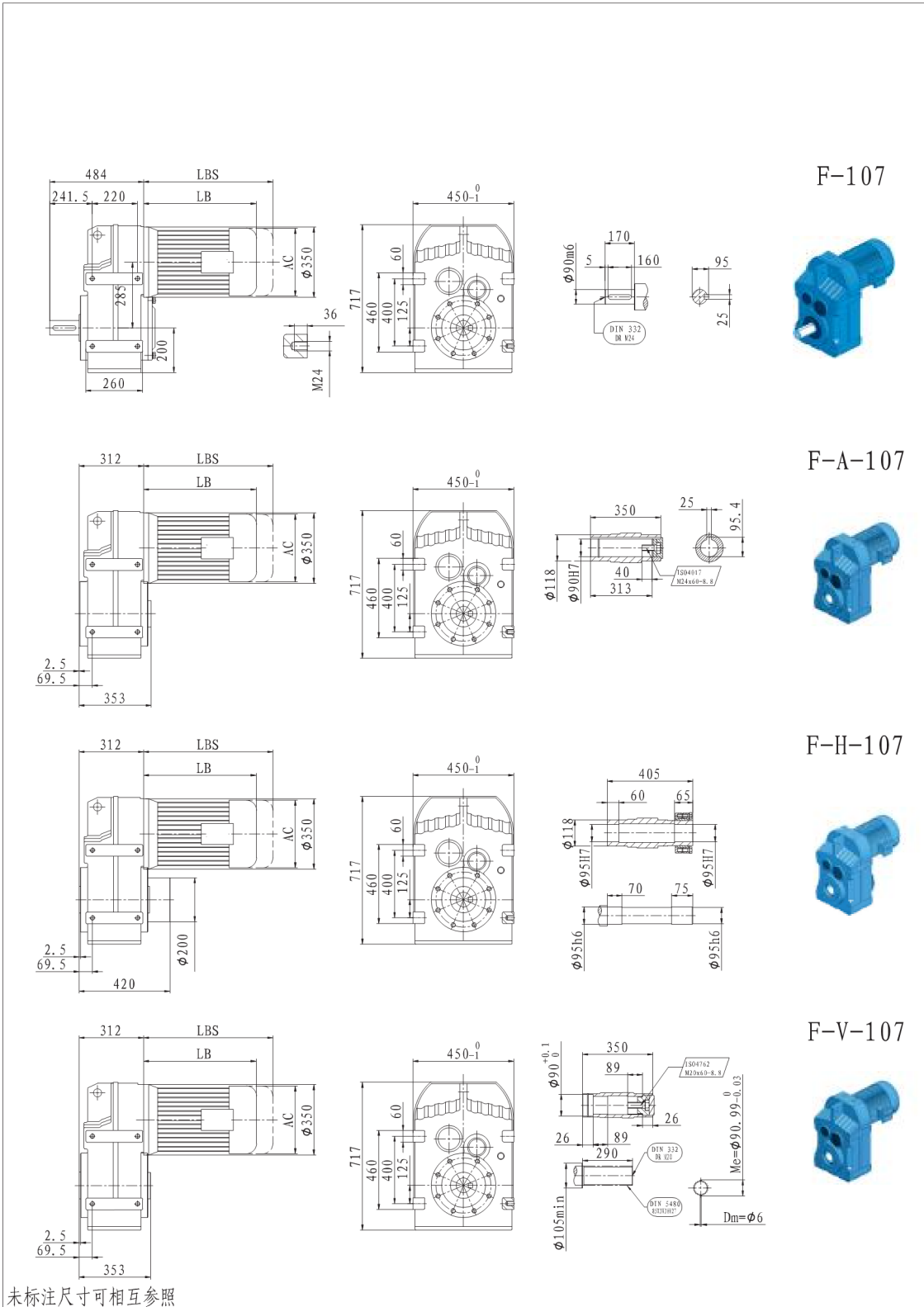
未标注尺寸可相互参照

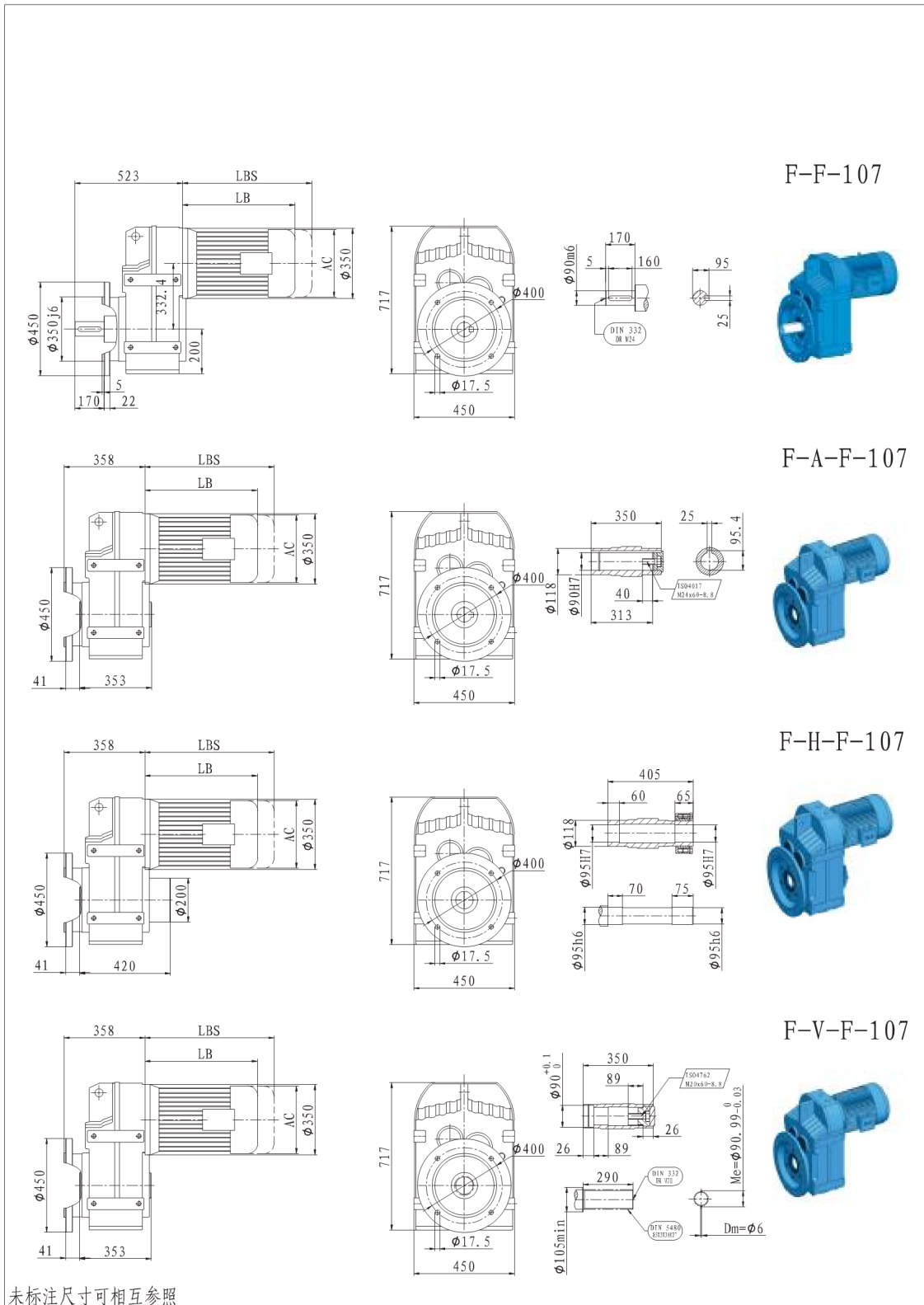


F



F

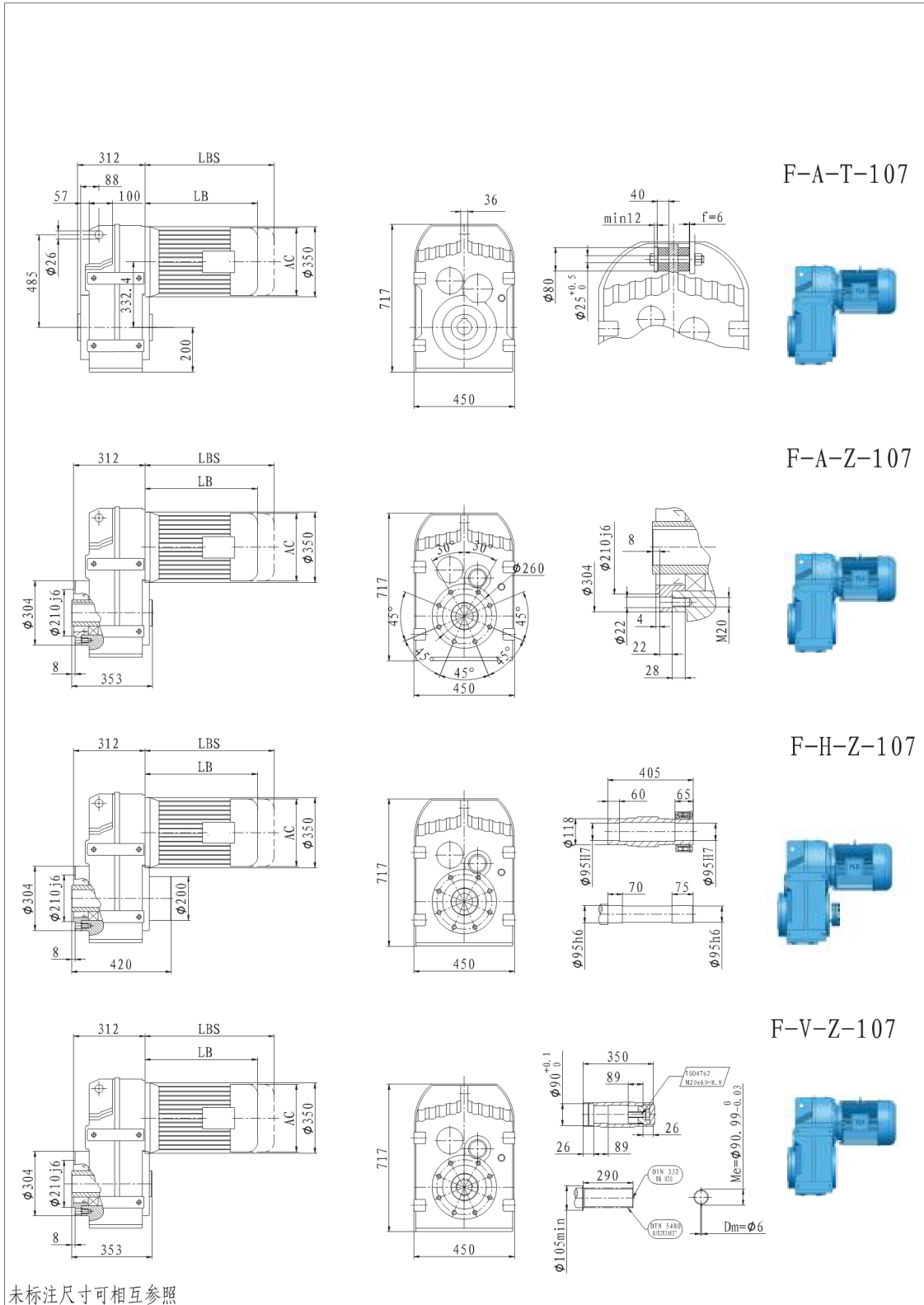




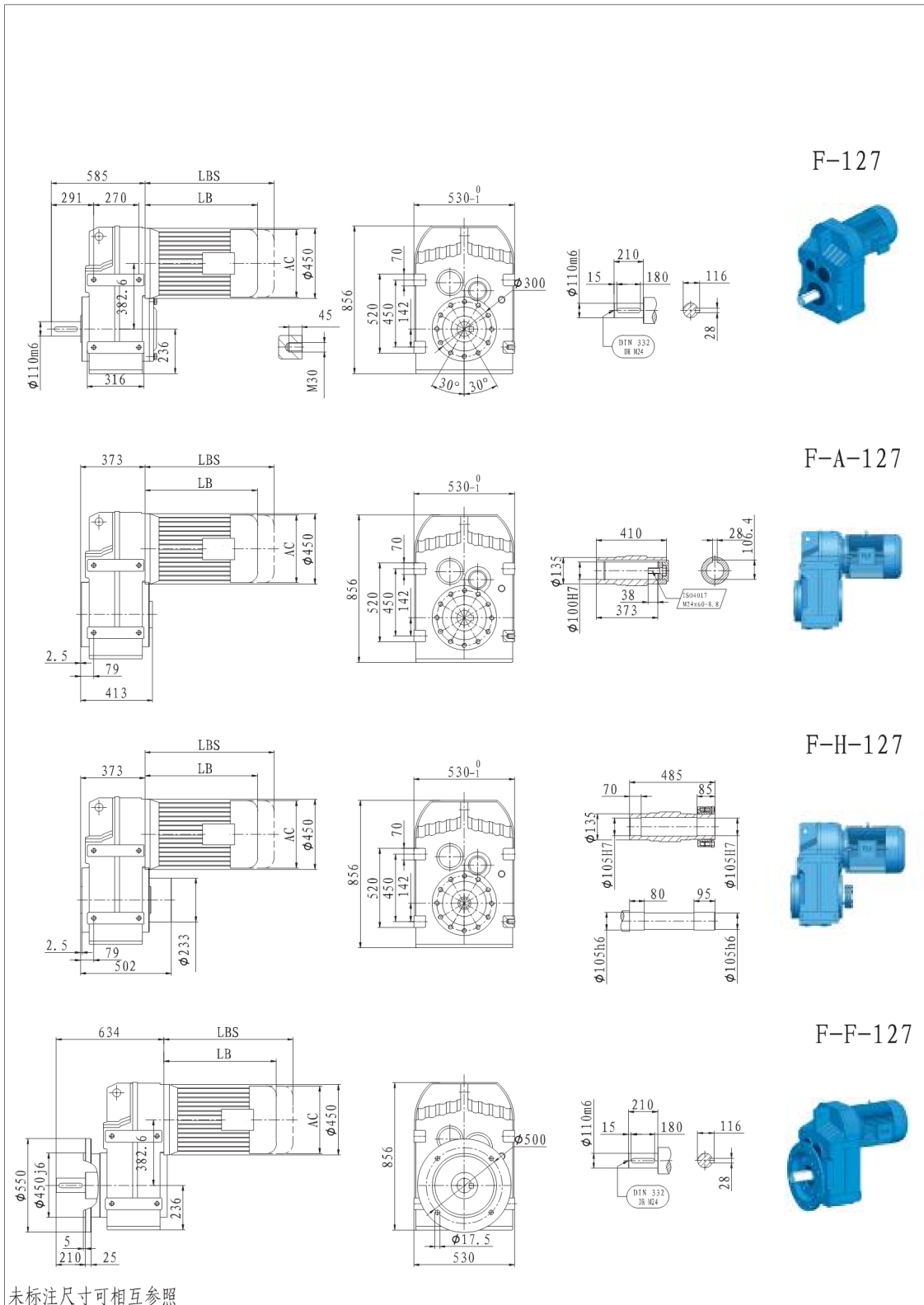
未标注尺寸可相互参照



F



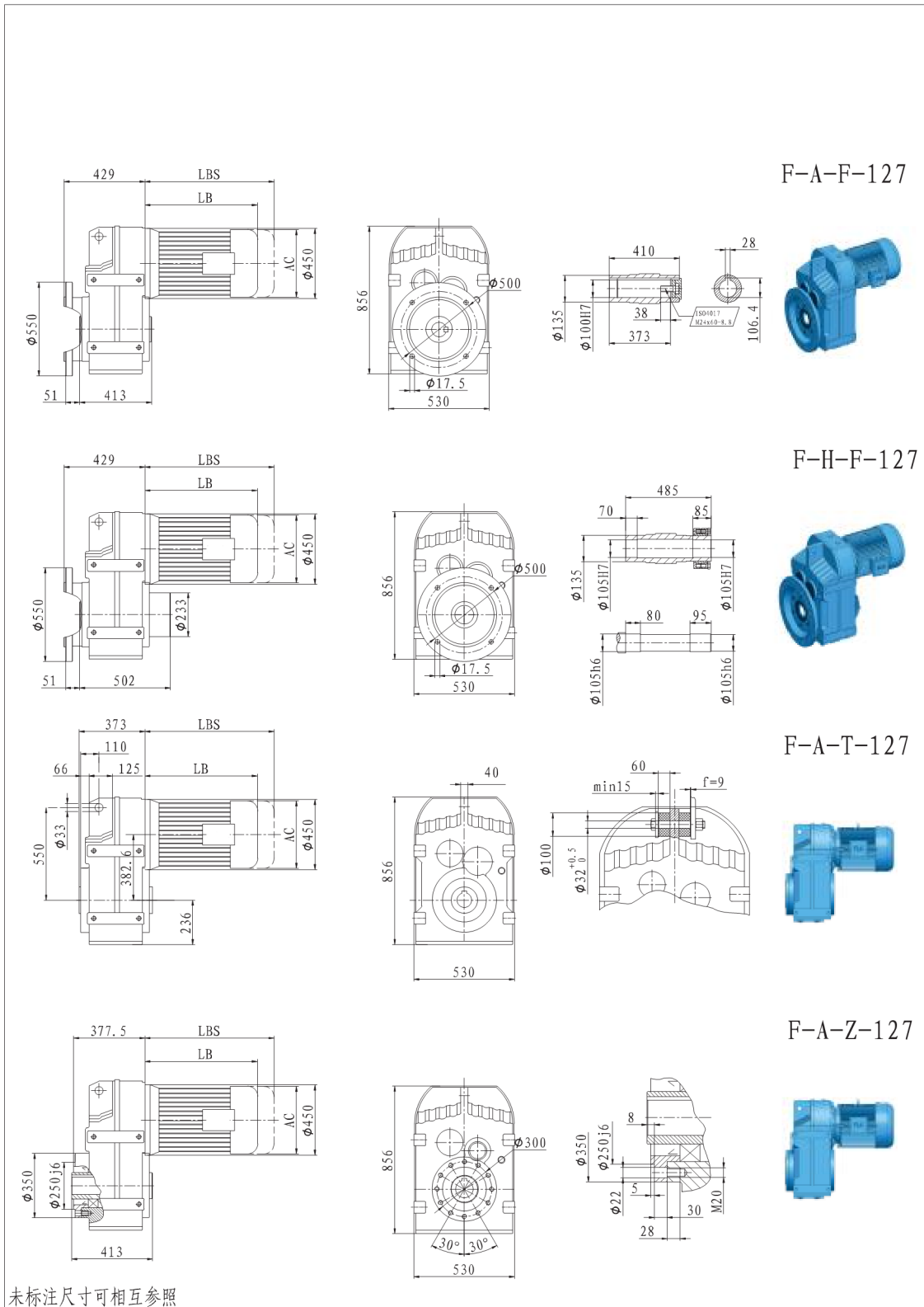
未标注尺寸可相互参照

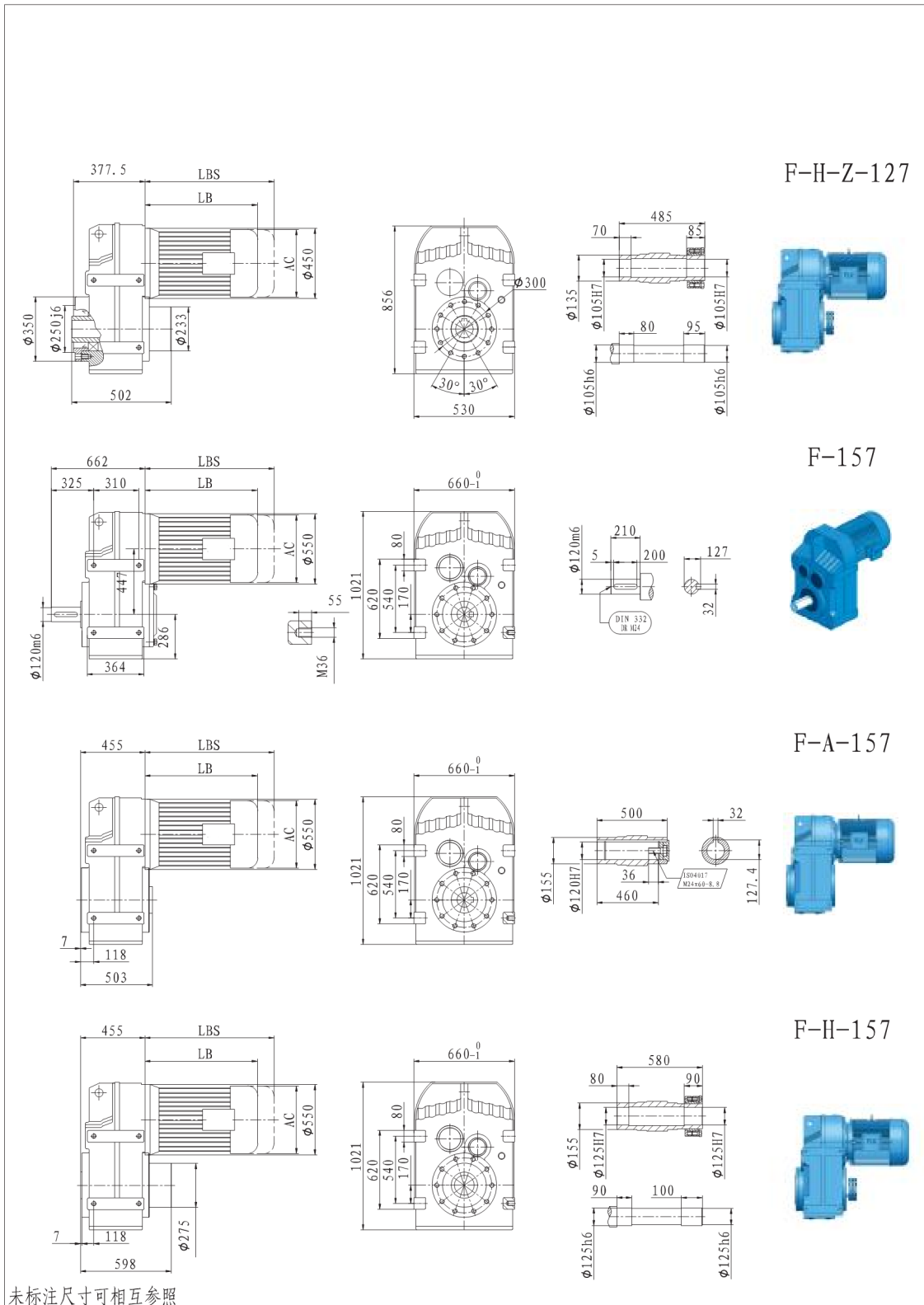


未标注尺寸可相互参照



F





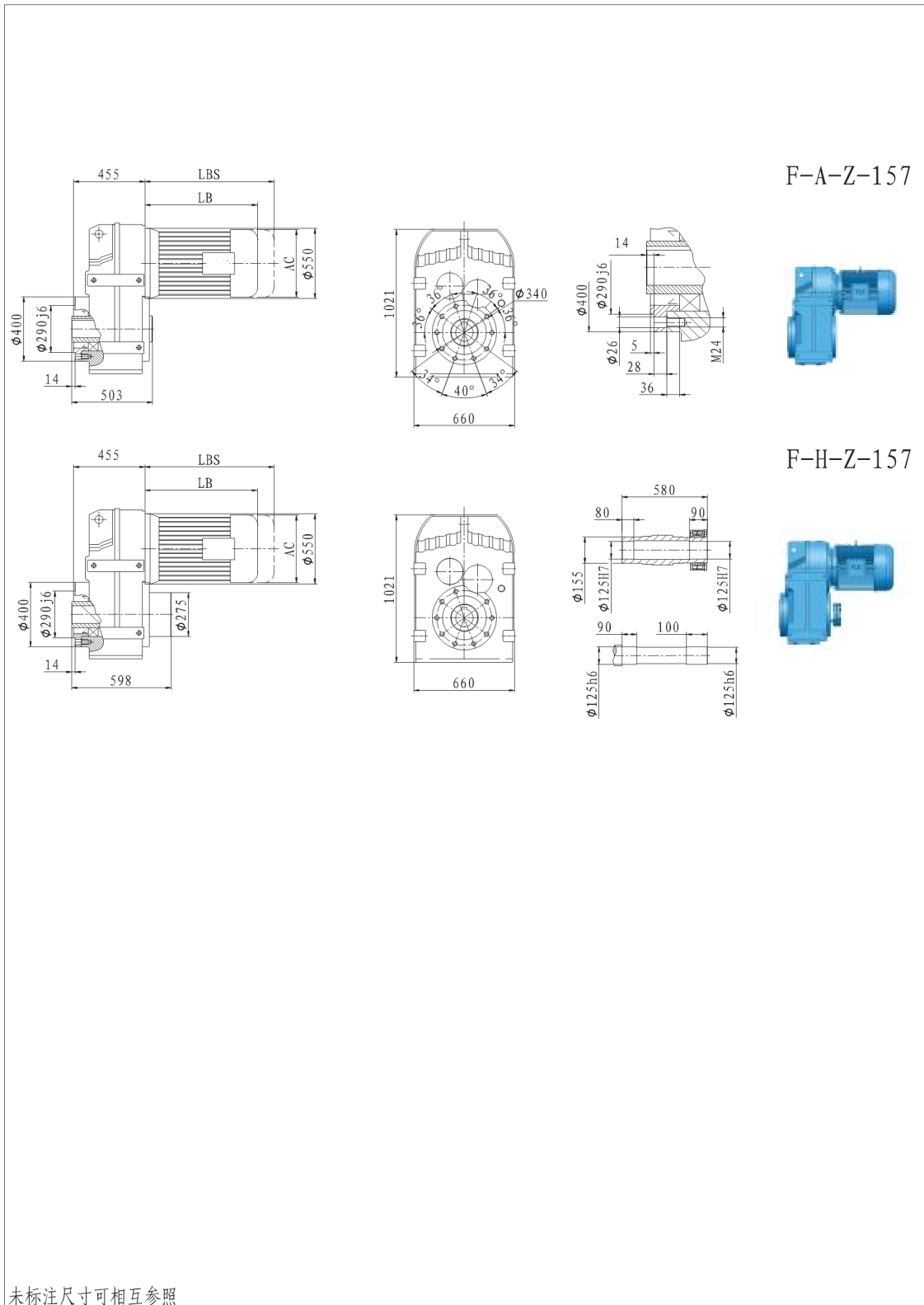
未标注尺寸可相互参照



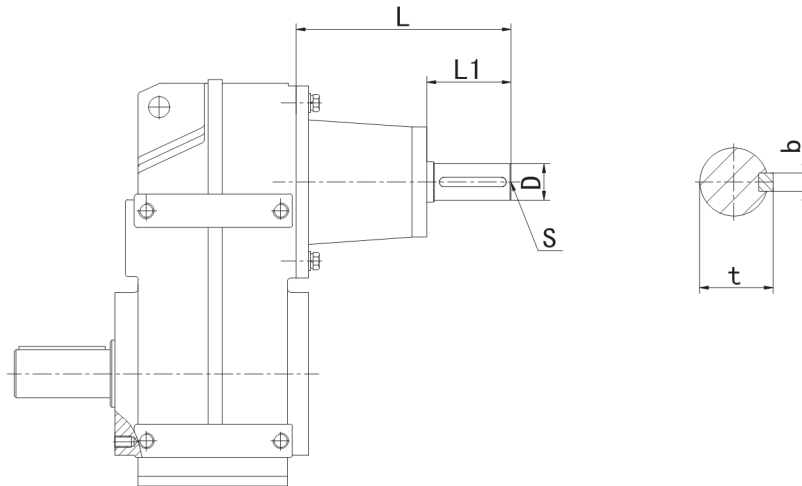
F

			<p>F-F-157</p>	
			<p>F-A-F-157</p>	
			<p>F-H-F-157</p>	
			<p>F-A-T-157</p>	

未标注尺寸可相互参照



F-AD 轴输入型外形尺寸图 / F-AD Dimension Sheet For Input Shaft Type

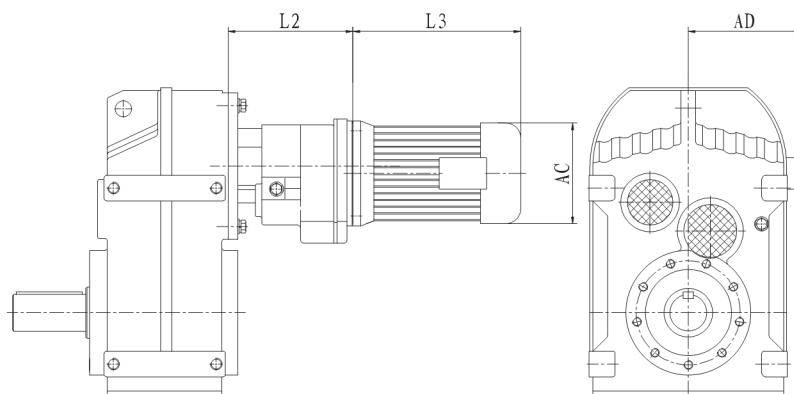


型号 Gear unit type	输入轴尺寸/Input shaft dimension						型号 Gear unit type	输入轴尺寸/Input shaft dimension							
	L	L1	D	t	b	S		L	L1	D	t	b	S		
F37	AD1	102	40	16	18	5	M5	F107	AD4	208	80	38	41	10	M12
	AD2	128	40	19	21.5	6	M8		AD5	281	110	42	45	12	M16
F47	AD2	123	40	19	21.5	6	M5		AD6	321	110	48	51.5	14	M16
	AD3	159	50	24	27	8	M8	F127	AD6	306	110	48	51.5	14	M16
F57	AD2	123	40	19	21.5	6	M6		AD7	300	110	55	59	16	M20
F67	AD2	123	40	19	21.5	6	M6		AD8	383	140	70	74.5	20	M20
F77	AD3	150	50	24	27	8	M8	F157	AD6	298	110	48	51.5	14	M16
	AD4	224	80	38	41	10	M12		AD7	292	110	55	59	16	M20
F87	AD3	156	60	28	31	8	M10		AD8	374	140	70	74.5	20	M20
	AD4	219	80	38	41	10	M12								
F97	AD5	292	110	42	45	12	M16								
	AD4	214	80	38	41	10	M12								
	AD5	287.5	110	42	45	12	M16								
	AD6	309	110	48	51.5	14	M16								

说明: 轴输入型式规格尺寸与所配套的电机功率和减速机速比有关, 订购时, 请向我司咨询。

The dimension of shaft input reducer is related to motor power and ratio, on request.

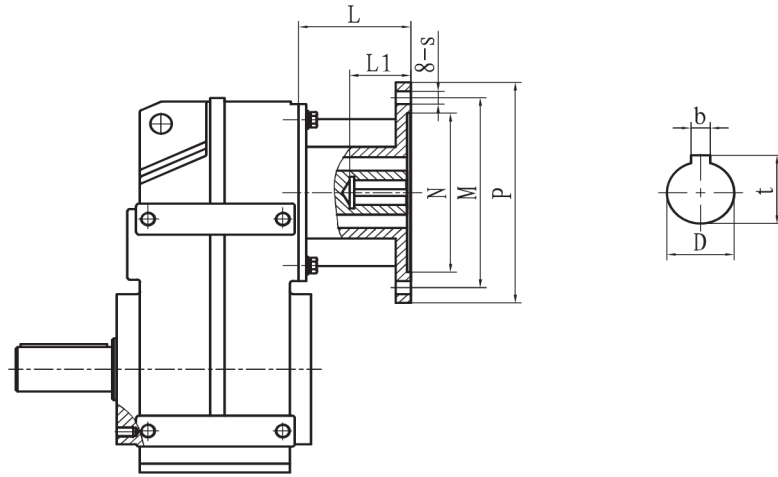
F-RF 多级串联型减速机外形尺寸图 / F-RF Multi-stage Reducer Dimension



型号 Gear unit type	机座号 Motor type	L2	L3	AD	AC
F-57-RF-F-37	Y63..	165	222	70	130
	Y71..		242	80	145
F-67-RF-F-37	Y63..	165	222	70	130
	Y71..		242	80	145
	Y80..		283	145	175
F-77-RF-F-37	Y63..	157	222	70	130
	Y71..		242	80	145
	Y80..		283	145	175
F-87-RF-F-57	Y63..	216	222	70	130
	Y71..		242	80	145
	Y80..		283	145	175
	Y90S..		297	155	195
F-97-RF-F-57	Y63..	211	222	70	130
	Y71..		242	80	145
	Y80..		283	145	175
	Y90S..		297	155	195
	Y90L..		322	155	195
	Y100L..		355	180	215
F-107-RF-F-77	Y63..	247	222	70	130
	Y71..		242	80	145
	Y80..		283	145	175
	Y90S..		297	155	195
	Y90L..		322	155	195
	Y100L..		355	180	215
	Y112M..		370	190	240

型号 Gear unit type	机座号 Motor type	L2	L3	AD	AC
F-127-RF-F-77	Y63..	232	222	70	130
	Y71..		242	80	145
	Y80..		283	145	175
	Y90S..		297	155	195
	Y90L..		322	155	195
	Y100L..		355	180	215
	Y112M..		370	190	240
	Y132S		410	210	275
	Y132M		450	210	275
F-127-RF-F-87	Y80..	280	283	145	175
	Y90S..		297	155	195
	Y90L..		322	155	195
	Y100L..		355	180	215
	Y112M..		370	190	240
	Y132S		410	210	275
	Y132M		450	210	275
F-157-RF-F-97	Y80..	325	283	145	175
	Y90S..		297	155	195
	Y90L..		322	155	195
	Y100L..		355	180	215
	Y112M..		370	190	240
	Y132S		410	210	275
	Y132M		450	210	275
	Y160M		494	255	330
	Y160DL		549	255	330
	Y180M		584	280	380

F-AM轴输入型外形尺寸图/F-AM: Dimension Sheet For Input Shaft Type



F

型号 Gear unit type	输入轴尺寸/Input shaft dimension											型号 Gear unit type	输入轴尺寸/Input shaft dimension										
	L	L1	D	b	M	N	P	s	t	n	L		L1	D	b	M	N	P	s	t	n		
F37	Y63	65	34	11	4	115	95	140	10	12.8	4	F97	Y100	84.5	63	28	8	215	180	250	15	31.3	8
	Y71	65	34	14	5	130	110	160	10	16.3	8		Y112	84.5	63	28	8	215	180	250	15	31.3	8
	Y80	65	45	19	6	165	130	200	12	21.8	8		Y132	96	85	38	10	265	230	300	15	41.3	8
	Y90	65	51	24	8	165	130	200	12	27.3	8		Y160	125	113.5	42	12	300	250	350	19	45.3	8
	Y100	95	70	28	8	215	180	250	15	31.3	8		Y180	125	113.5	48	14	300	250	350	19	51.8	8
	Y112	95	70	28	8	215	180	250	15	31.3	8		Y200	155	118.5	55	16	350	300	400	19	59.3	8
F47	Y132	105	84	38	10	265	230	300	15	41.3	8	F107	Y100	125	69	28	8	215	180	250	15	31.3	8
	Y71	65	34	14	5	130	110	160	10	16.3	8		Y112	125	69	28	8	215	180	250	15	31.3	8
	Y80	96	42	19	6	165	130	200	12	21.8	8		Y132	96	85	38	10	265	230	300	15	41.3	8
	Y90	96	54	24	8	165	130	200	12	27.3	8		Y160	110	116	42	12	300	250	350	19	45.3	8
	Y100	79.5	66	28	8	215	180	250	15	31.3	8		Y180	110	114	48	14	300	250	350	19	51.8	8
	Y112	79.5	66	28	8	215	180	250	15	31.3	8		Y200	155	114	55	16	350	300	400	19	59.3	8
F57	Y71	65	34	14	5	130	110	160	10	16.3	8	F127	Y225	145	143	60	18	400	350	450	19	64.4	8
	Y80	96	42	19	6	165	130	200	12	21.8	8		Y132	125	96	38	10	265	230	300	15	41.3	8
	Y90	96	54	24	8	165	130	200	12	27.3	8		Y160	125	116	42	12	300	250	350	19	45.3	8
	Y100	79.5	66	28	8	215	180	250	15	31.3	8		Y180	125	116	48	14	300	250	350	19	51.8	8
F67	Y112	79.5	66	28	8	215	180	250	15	31.3	8	Y200	125	116	55	16	350	300	400	19	59.3	8	
	Y71	65	34	14	5	130	110	160	10	16.3	8	Y225	155	146	60	18	400	350	450	19	64.4	8	
	Y80	96	42	19	6	165	130	200	12	21.8	8	Y250	160	142	65	18	500	450	550	19	69.4	8	
	Y90	96	54	24	8	165	130	200	12	27.3	8	Y280	160	142	75	20	500	450	550	19	79.9	8	
F77	Y100	79.5	66	28	8	215	180	250	15	31.3	8	F157	Y160	125	116	42	12	300	250	350	19	45.3	8
	Y112	79.5	66	28	8	215	180	250	15	31.3	8		Y180	125	116	48	14	300	250	350	19	51.8	8
	Y132	121	84	38	10	265	230	300	15	41.3	8		Y200	125	116	55	16	350	300	400	19	59.3	8
	Y160	155	115	42	12	300	250	350	19	45.3	8		Y225	175	146	60	18	400	350	450	19	64.4	8
	Y90	84.5	63	24	8	165	130	200	12	27.3	8		Y280	145	143	75	20	500	450	550	19	79.9	8
F87	Y100	84.5	63	28	8	215	180	250	15	31.3	8												
	Y112	84.5	63	28	8	215	180	250	15	31.3	8												
	Y132	96	85	38	10	265	230	300	15	41.3	8												
	Y160	125	116	42	12	300	250	350	19	45.3	8												
	Y180	125	116	48	14	300	250	350	19	51.8	8												