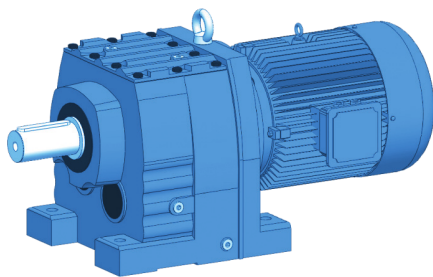
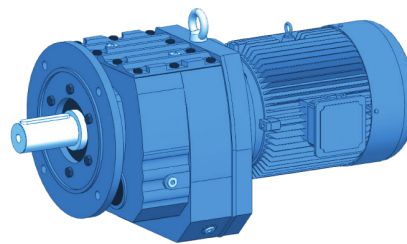


R系列同轴式-斜齿轮减速电机
R Series Helical Gear Units

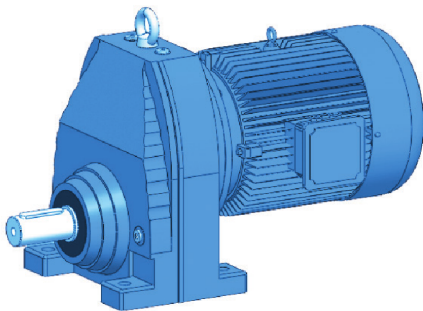
R



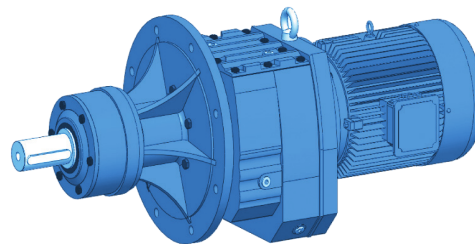
R底脚安装斜齿轮减速电机
R Foot-mounted



RF-F法兰安装斜齿轮减速电机
RF-F Flange-mounted

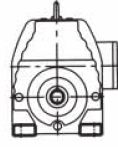
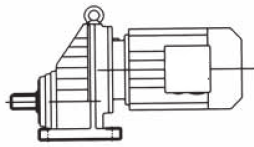


RX底脚安装单级斜齿轮减速电机
RX Foot-mounted Single-stage

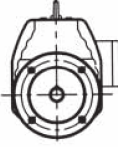
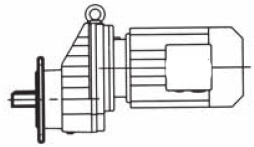


RF-M法兰安装加长轴承箱斜齿轮减速电机
RF-M Flange-mounted With Extended Bearing Hub

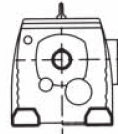
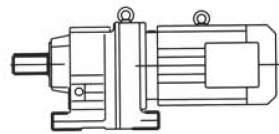
可以提供下列型号斜齿轮减速电机 / Available Versions



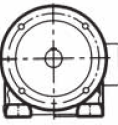
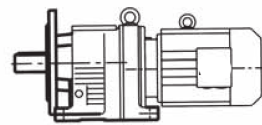
RX-Y
单级底脚安装斜齿轮减速电机
Foot-mounted Single-stage Helical
Gear Units With Solid Shaft



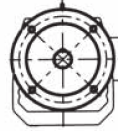
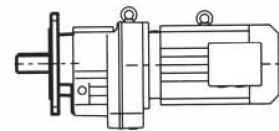
RFX-F-Y
单级法兰安装斜齿轮减速电机
Flange-mounted Single-stage Helical
Gear Units With Solid Shaft



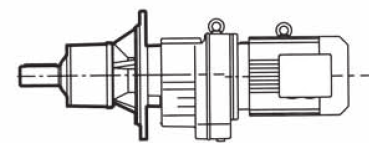
R-Y-
底脚安装斜齿轮减速电机
Foot-mounted Helical Gear Units
With Solid Shaft



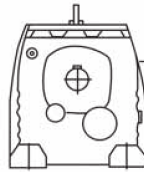
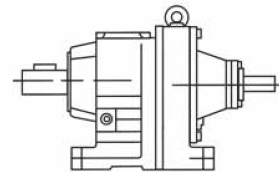
R-F-Y
底脚法兰安装斜齿轮减速电机
Foot-mounted And Flange-mounted
Helical Gear Units With Solid Shaft



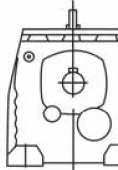
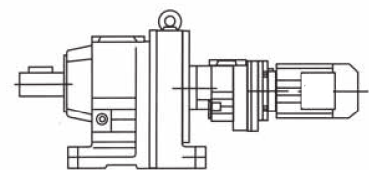
RF-F-Y
法兰安装斜齿轮减速电机
Flange-mounted Helical Gear Units
With Solid Shaft



RF-M-Y
带有加长轴承箱的法兰安装斜齿轮减速电机
Flange-mounted With Extended Bearing Hub



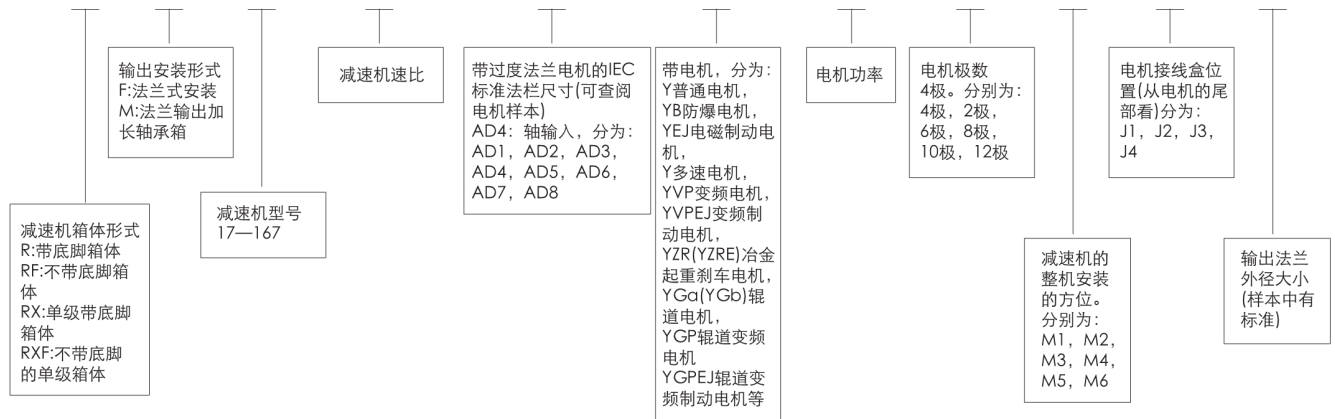
R-AD
底脚安装, 轴输入的斜齿轮减速电机
Foot-mounted Shaft Input Helical Gear
Units With Solid Shaft



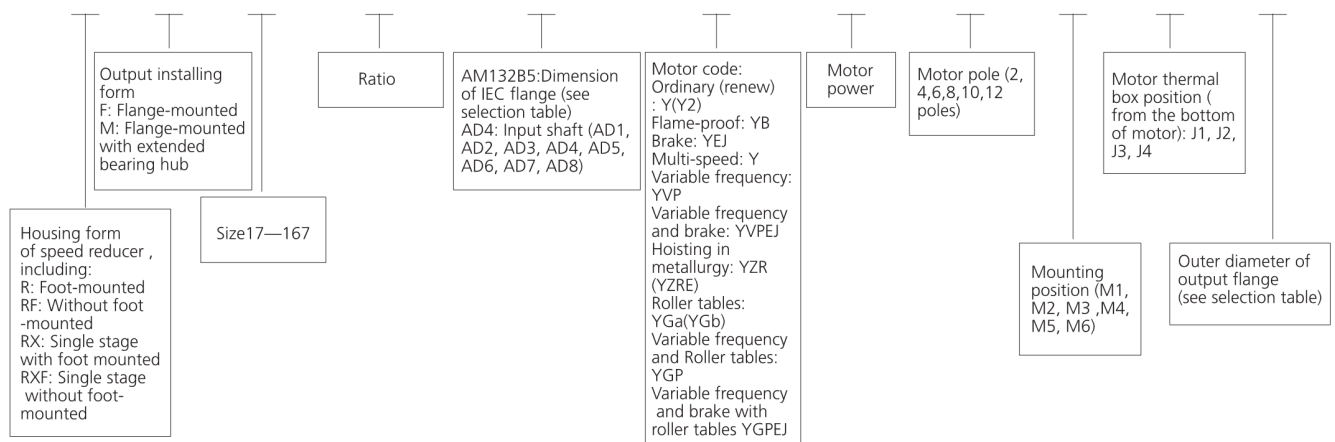
R-RF-Y
多级串联的组合式斜齿轮减速电机
Foot-mounted Combinational Helical
Gear Units With Solid Shaft

型号与标记 / Type Designation

RF - F - 107 - 92.7 - AM132B5 - Y - 5.5KW - 4P - M1 - J1 - 350

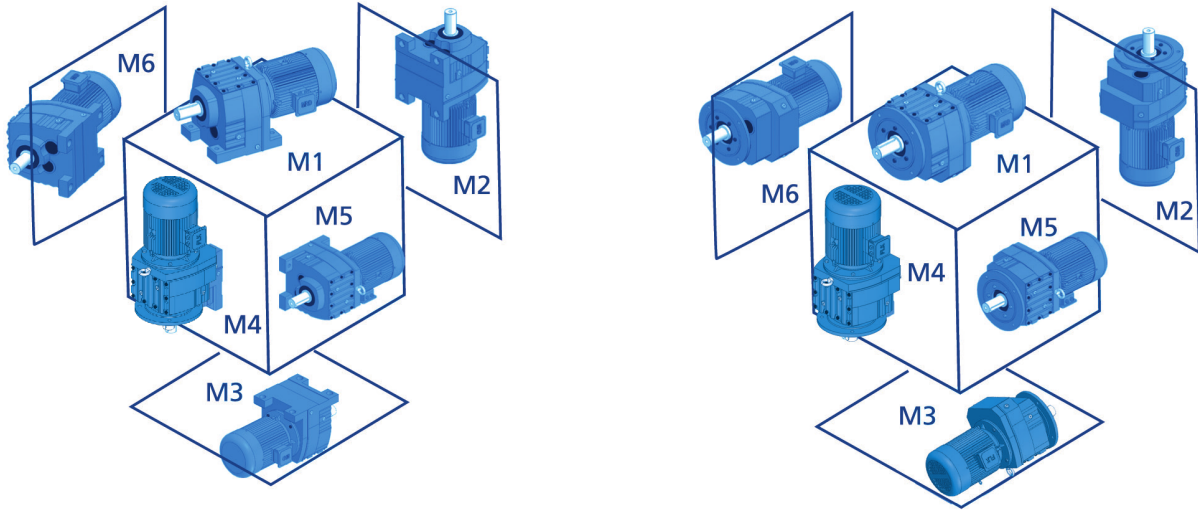


RF - F - 107 - 92.7 - AM132B5 - Y - 5.5KW - 4P - M1 - J1 - 350

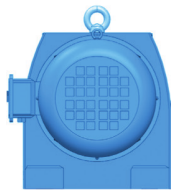


- ① 带直联电机单组减速机 Directly-connected motor speed reducer
 RF-F-107-92.7-Y-5.5KW-4P-M1-J1-350
- ② 带直联电机双组减速机 Directly-connected motor Speed reducer(Combination type)
 RF-F-107-RF-F77-92.7-Y-5.5KW-4P-M1-J1-350
- ③ 带电机带输入法兰 With motor and input flange
 RF-F-107-92.7-AM132B5-Y-5.5KW-4P-M1-350
- ④ 不带电机带输入法兰 Input flange-mounted, without motor
 RF-F-107-92.7-AM132B5-M1-350
- ⑤ 带输入轴 With input shaft
 RF-F-107-92.7-AD4-M1-350

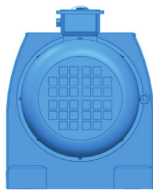
安装形式 / Mounting Positions:



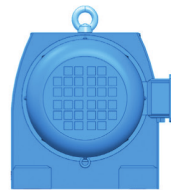
电机接线盒位置 / Position Of The Motor Thermal Box



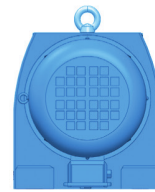
J1(0°)



J2(270°)



J3(180°)



J4(90°)

速比范围与最大扭矩 / Transmission Ratio Range & Maximum Torque

机型号(单级) Size (Single stage)	57	67	77	87	97	107
结构形式 / Type	RX.RXF-F					
传动比 / Transmission ratio	1.30~5.50	1.40~6.07	1.42~8.0	1.39~8.65	1.42~8.23	1.44~6.63
最大扭矩 (N·m) Maximum torque (N.m)	70	135	215	400	600	830

机型号 Size	27	37	47	57	67	77	87	97	107	137	147	167
结构形式 Type	R/RF-F											
传动比 Transmission ratio	3.37~135.09	3.41~134.82	3.83~176.88	4.39~186.89	4.29~199.81	5.31~246.54	5.30~246.54	4.5~251.15	4.92~251.15	5.15~222.6	5~163.31	10.24~229.71
最大扭矩 (N·m) Maximum torque (N.m)	130	200	300	450	600	820	1550	3000	4300	8000	13000	18000

润滑油量表 / Lubricant Sheet

机型号 / Size	润滑油量(升) / Lubricant (liter)					
	M1 ¹⁾	M2 ¹⁾	M3	M4	M5	M6
R27	0.25/0.4	0.7	0.4	0.7	0.4	0.4
R37	0.4/1	0.9	1	1.1	0.8	1
R47	0.75/1.5	1.6	1.5	1.7	1.5	1.5
R57	0.8/1.7	1.8	1.7	2	1.7	1.7
R67	1.2/2.5	2.7/3.6	2.7	3.1	1.9	2.1
R77	1.2/2.6	3.8/4.1	3.3	4.1	2.4	3
R87	2.4/6	6.8/7.9	7.1	7.7	6.3	6.4
R97	5.1/10.2	11.9/14	11.2	14	11.2	11.8
R107	6.3/14.9	15.9	17	19.2	13.1	15.9
R137	9.5/25	27	29	32.5	25	25
R147	16.4/42	47	48	52	42	42
R167	26/70	82	78	88	65	71

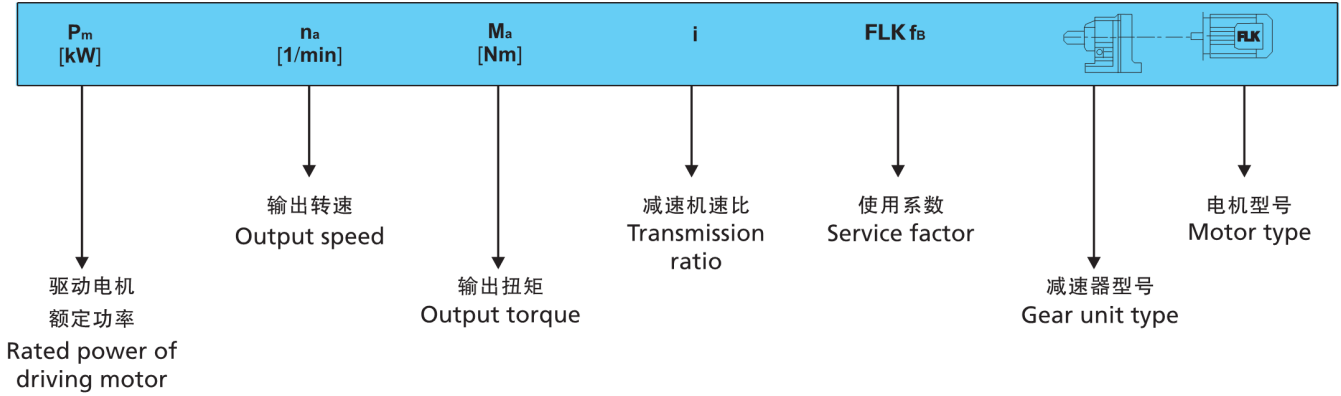
机型号 / Size	润滑油量(升) / Lubricant (liter)					
	M1 ¹⁾	M2 ¹⁾	M3	M4	M5	M6
RX57/RXF57	0.6/0.5	0.8	1.3/1.1	1.3/1.1	0.9/0.7	0.9/0.7
RX67/RXF67	0.8/0.7	0.8	1.7/1.5	1.9/1.7	1.1/1	1.1/1
RX77/RXF77	1.1/0.9	1.5	2.6/2.4	2.7/2.5	1.6	1.6
RX87/RXF87	1.7/1.6	2.5	4.8/4.9	4.8/4.7	2.9	2.9
RX97/RXF97	2.1	3.4/3.6	7.4/7.1	7	4.8	4.8
RX107/RXF107	3.9/3.1	5.6/5.9	11.6/11.2	11.9/10.5	7.7/7.2	7.7/7.2

注: 1)表示减速机为组合型时低速级所加油量为大值。 2.表中数值仅为参考值,具体以减速机油位孔位为准。

Note: 1) Combinational type at low speed is the maximum quantity of oil.

2) Data in the table is for reference, operation is subject to oil level and oil sight glass.

承载能力表的结构 / Capacity Table Structure



RX系列减速机重量 (KG)

型号Type	RX57	RX67	RX77	RX87	RX97	RX107
重量Weight	7	12	20	33	60	75

说明：带输入轴输入法兰的机型重量约增加20%，带电机的机型根据所配电机的重量而增加。

Note: Weight of reducer with input flange should be added 20%, if there is a motor, please add weight according to motor.

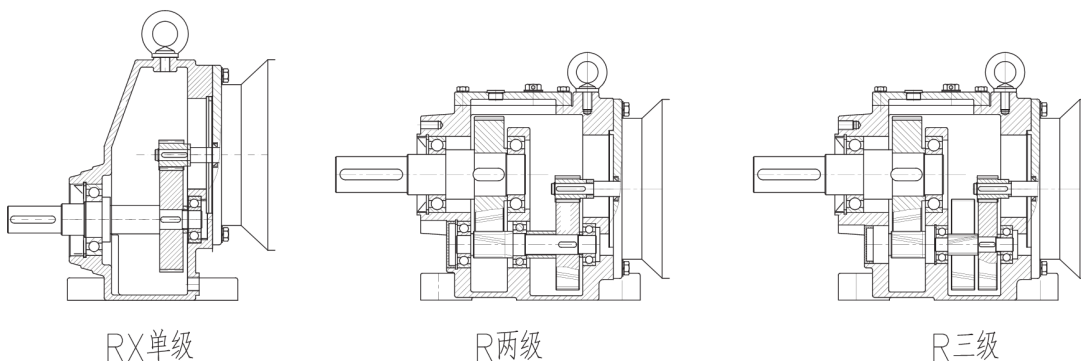
R系列减速机重量 (KG)

型号Type	R37	R47	R57	R67	R77	R87	R97	R107	R137	R147	R167
重量Weight	9	14	24	27	33	60	110	150	255	365	615

说明：带输入轴输入法兰的机型重量约增加12%，带电机的机型根据所配电机的重量而增加。

Note: Weight of reducer with input flange should be added 12%, if there is a motor, please add weight according to motor.

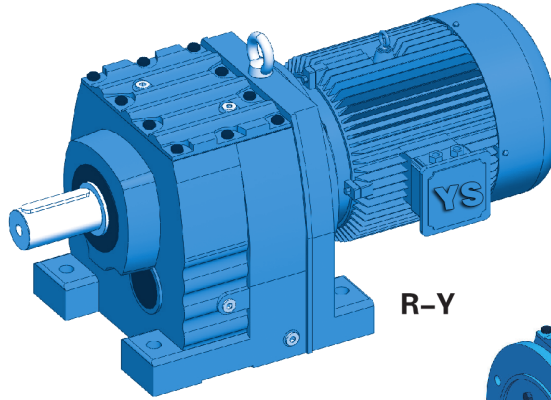
结构示意图 / Sectional Drawings



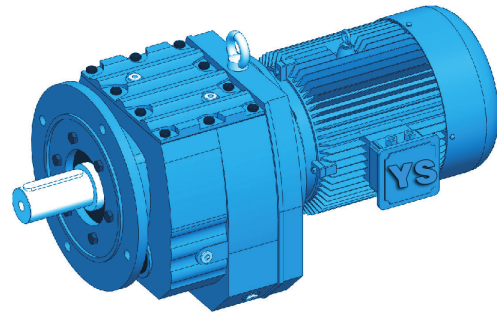
R-Y

R, RF-F, R-F, RM, RX, RXF-F-Y

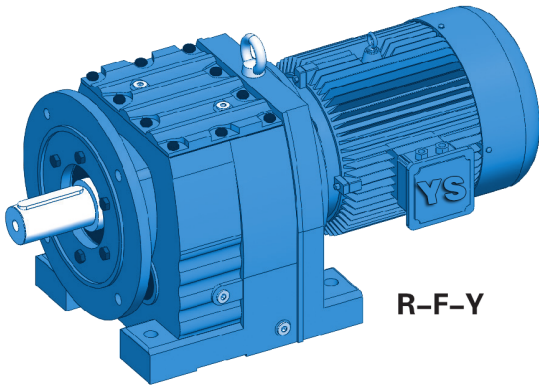
R



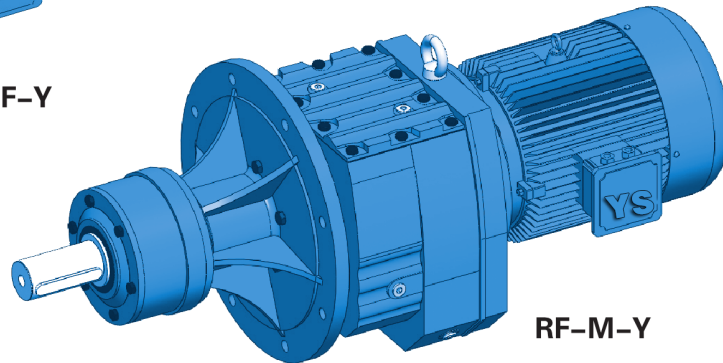
R-Y



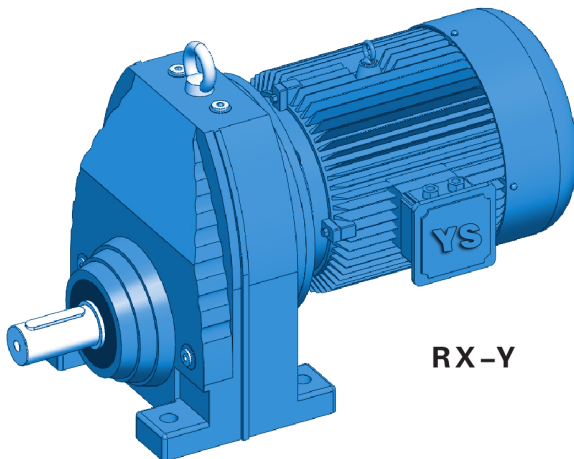
RF - F - Y



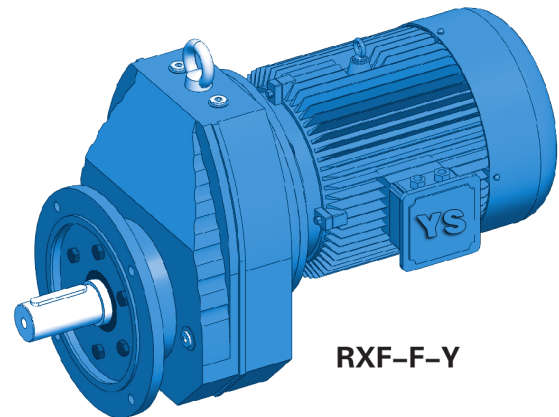
R-F-Y



RF-M-Y



RX-Y



RXF-F-Y

输出转速 Output speed (r/min)	输出扭矩 Output torque (N. M)	传动比 Ratio (i)	使用系数 Service factor (fB)	机型号 Type	电机级数 Motor pole	输出转速 Output speed (r/min)	输出扭矩 Output torque (N. M)	传动比 Ratio (i)	使用系数 Service factor (fB)	机型号 Type	电机级数 Motor pole
0.12KW						0.12KW					
0.06	14300	21342	0.90			0.97	950	1430	0.85		
0.08	12000	18210	1.10			1.1	900	1303	0.90		
0.09	10300	15923	1.25			1.2	770	1124	1.05		
0.10	9440	14075	1.40			1.3	715	1047	1.15		
0.11	7630	12344	1.70	R147 -RF77	4P	1.5	615	915	1.35		
0.12	6780	11143	1.9	RF147-RF77	4P	0.99	940	1394	0.85		
0.14	6020	9743	2.2			1.1	785	1218	1.05	R77 -RF37	4P
0.16	4960	8443	2.6			1.3	710	1084	1.15	RF77-RF37	4P
0.19	4290	7307	3.0			1.5	635	940	1.30		
0.21	3780	6447	3.4			1.7	505	821	1.60		
0.25	3270	5568	4.0			1.9	460	731	1.80		
						2.1	440	646	1.85		
0.11	8390	12921	0.95			2.7	365	520	2.3		
0.12	7240	11712	1.10			3.1	310	451	2.6		
0.13	6430	10573	1.25			3.3	290	422	2.8		
0.16	5160	8784	1.55	R137 -RF77	4P	3.8	245	365	3.3		
0.18	4270	7479	1.85	RF137-RF77	4P						
0.21	4060	6559	1.95			1.4	655	956	0.90		
0.24	3330	5834	2.4			1.5	605	891	1.00		
0.27	3160	5116	2.5			1.9	490	730	1.25		
						2.1	425	644	1.40		
0.18	4500	7583	0.95			2.4	375	571	1.60		
0.20	3850	6743	1.10			2.8	315	486	1.90	R67 -RF37	4P
0.23	3660	5914	1.20			1.6	565	836	1.05	RF67-RF37	4P
0.27	2950	5168	1.45			1.8	475	750	1.25		
0.31	2600	4435	1.65			2.1	420	646	1.40		
0.35	2310	3896	1.85	R107 -RF77	4P	2.4	380	574	1.55		
0.45	1880	3039	2.3	RF107-RF77	4P	2.8	330	495	1.80		
0.35	2670	3918	1.6			3.2	275	438	2.2		
0.41	2240	3343	1.9								
0.45	2030	3034	2.1			1.8	525	782	0.85		
0.52	1750	2653	2.5			2.0	440	678	1.05		
0.61	1500	2280	2.9			2.3	395	604	1.15		
0.67	1300	2067	3.3			2.6	360	537	1.25		
						2.9	315	471	1.45		
0.30	2950	4559	1.00			3.9	235	357	1.95	R57 -RF37	4P
0.34	2500	4004	1.20			4.3	205	319	2.2	RF57-RF37	4P
0.40	2200	3481	1.35			3.8	245	359	1.80		
0.29	3240	4678	0.90			4.3	225	324	2.0		
0.32	2970	4309	1.00			4.8	196	290	2.3		
0.37	2510	3702	1.20			5.3	177	262	2.5		
0.46	2010	3019	1.5			5.6	164	246	2.8		
0.52	1750	3668	1.70			6.3	144	220	3.1		
0.61	1440	2245	2.1								
0.68	1280	2016	2.3	R97 -RF57	4P	2.4	375	572	0.80		
0.80	1160	1733	2.6	RF97-RF57	4P	2.7	330	510	0.90		
0.45	2020	3065	1.5			3.2	275	436	1.10		
0.51	1790	2722	1.65			3.4	255	408	1.15		
0.60	1510	2311	2.0			4.0	210	344	1.40		
0.66	1360	2078	2.2			2.8	355	502	0.85		
0.76	1170	1823	2.6			3.2	300	429	1.00	R47 -RF37	4P
0.87	1020	1583	3.0			3.7	255	372	1.15	RF47-RF37	4P
0.99	860	1396	3.5			4.0	240	348	1.25		
1.1	740	1228	4.1			4.6	205	301	1.50		
						5.4	169	255	1.75		
0.48	1740	2873	0.90			6.1	150	228	2.0		
0.70	1260	1961	1.25			7.1	125	195	2.4		
0.50	1850	2770	0.85								
0.53	1730	2595	0.90			4.1	220	338	0.90		
0.65	1390	2129	1.10			4.7	205	296	1.00		
0.72	1240	1930	1.25			5.3	176	259	1.15		
0.80	1100	1733	1.40	R87 -RF57	4P	6.1	155	228	1.30		
0.79	1090	1737	1.40	RF87-RF57	4P	6.9	134	199	1.50		
0.91	960	1524	1.60			8.0	117	172	1.70	R37 -RF17	4P
1.1	775	1303	2.0			4.2	230	328	0.90	RF37-RF17	4P
1.2	680	1143	2.3			4.8	197	289	1.00		
1.6	555	885	2.8			5.2	184	265	1.10		
1.8	485	776	3.2			6.1	151	226	1.35		
2.0	430	685	3.6			6.8	138	202	1.45		
2.3	345	599	4.5			7.7	120	179	1.65		



R

输出转速 Output speed (r/min)	输出扭矩 Output torque (N. M)	传动比 Ratio (i)	使用系数 Service factor (fB)	机型号 Type	电机级数 Motor pole	输出转速 Output speed (r/min)	输出扭矩 Output torque (N. M)	传动比 Ratio (i)	使用系数 Service factor (fB)	机型号 Type	电机级数 Motor pole
0.12KW						0.12KW					
6.0	152	229	0.85			10	112	135.09	1.15		
6.9	132	200	1.00			11	103	123.91	1.25		
7.8	116	177	1.10			13	88	105.49	1.50		
8.3	111	166	1.15	R27 -RF17	4P	15	76	90.96	1.70		
6.1	151	227	0.85	RF27-RF17	4P	16	70	84.78	1.85	R-27	4P
6.8	138	203	0.95			19	62	74.11	2.1	RF-F-27	4P
7.7	121	179	1.10			20	58	69.47	2.2		
8.8	102	156	1.25			23	51	61.30	2.5		
						25	46	55.87	2.8		
4.6	250	195.24	3.3			29	40	48.17	3.2		
5.4	210	166.59	3.9	R-77	6P	31	37	44.90	3.5		
6.2	186	145.67	4.4	RF-F-77	6P						
4.5	255	199.81	2.4			11	104	81.64	0.80		
4.9	235	184.07	2.6			13	90	70.39	0.95		
5.7	200	158.14	3.0	R-67	6P	14	84	65.61	1.00	R-17	6P
6.5	175	137.67	3.4	RF-F-67	6P	16	73	57.35	1.15	RF-F-17	6P
7.0	164	128.97	3.7			17	68	53.76	1.25		
7.9	145	113.94	4.1			19	60	47.44	1.40		
6.9	166	199.81	3.6	R-67	4P	17	68	81.64	1.25		
7.5	153	184.07	3.9	RF-F-67	4P	20	58	70.39	1.45		
4.8	240	186.89	1.90			21	55	65.61	1.55		
5.2	220	172.17	2.0			24	48	57.35	1.80		
6.1	188	147.92	2.4			26	45	53.76	1.90		
7.0	164	128.77	2.7	R-57	6P	29	39	47.44	2.2		
7.5	154	120.63	2.9	RF-F-57	6P	31	37	44.18	2.3		
8.4	136	106.58	3.3			36	32	38.61	2.7		
9.1	126	98.99	3.6			38	30	36.20	2.8		
7.4	155	186.89	2.9			43	27	31.94	3.2		
8.0	143	172.17	3.2	R-57	4P	49	24	28.32	3.6		
9.3	123	147.92	3.7	RF-F-57	4P	57	20	24.07	4.2		
11	107	128.77	4.2			55	21	25.23	4.1		
5.1	225	176.88	1.35			60	19	23.15	4.4	R-17	4P
5.5	210	162.94	1.45	R-47	6P	70	16	19.71	5.2	RF-F-17	4P
6.4	178	139.99	1.70	RF-F-47	6P	81	14	16.99	6.0		
7.4	155	121.87	1.95			87	13	15.84	6.4		
7.8	147	176.88	2.0			100	12	13.84	7.4		
8.5	135	162.94	2.2			106	11	12.98	7.9		
9.9	116	139.99	2.6	R-47	4P	121	9.5	11.45	8.5		
11	101	121.87	3.0	RF-F-47	4P	136	8.4	10.15	9.2		
12	95	114.17	3.2			160	7.2	8.63	10		
14	84	100.86	3.6			183	6.3	7.55	8.9		
15	78	93.68	3.9			196	5.8	7.04	9.5		
6.7	172	134.82	1.15			224	5.1	6.15	11		
7.3	157	123.66	1.25			239	4.8	5.76	11		
8.6	134	105.28	1.50	R-37	6P	271	4.2	5.09	12		
9.9	116	90.77	1.75	RF-F-37	6P	306	3.7	4.51	13		
11	108	84.61	1.85			360	3.2	3.83	14		
12	94	73.96	2.1			227	5.0	6.07	8.6		
10	112	134.82	1.80			267	4.3	5.18	17	RX-67	4P
11	103	123.66	1.95			305	3.8	4.53	22	RXF-F-67	4P
13	87	105.28	2.3	R-37	4P	321	3.6	4.30	22		
15	75	90.77	2.7	RF-F-37	4P	251	4.6	5.50	8.5		
16	70	84.61	2.8			272	4.2	5.07	8.6		
19	61	73.96	3.3			317	3.6	4.35	19		
7.3	158	123.91	0.80			364	3.1	3.79	22		
8.5	134	105.49	0.95	R-27	6P	389	2.9	3.55	24		
9.9	116	90.96	1.10	RF-F-27	6P	440	2.6	3.14	25		
11	108	84.78	1.20			474	2.4	2.91	28		
12	94	74.11	1.40			523	2.2	2.64	31	RX-57	4P
						582	2.0	2.37	35	RXF-F-57	4P
						676	1.7	2.04	41		
						719	1.6	1.92	43		
						835	1.4	1.65	49		

输出转速 Output speed (r/min)	输出扭矩 Output torque (N. M)	传动比 Ratio (i)	使用系数 Service factor (fB)	机型号 Type	电机级数 Motor pole	输出转速 Output speed (r/min)	输出扭矩 Output torque (N. M)	传动比 Ratio (i)	使用系数 Service factor (fB)	机型号 Type	电机级数 Motor pole
0.18KW						0.18KW					
0.09	15500	14075	0.85			1.5	950	858	0.85		
0.11	12900	12344	1.00			1.7	830	575	1.00		
0.12	11600	11143	1.10			2.0	735	671	1.10		
0.14	10200	9743	1.25			2.3	620	571	1.35		
0.16	8590	8443	1.50			1.6	870	821	0.95		
0.18	7430	7307	1.75	R147 -RF77	4P	1.8	780	731	1.05	R77 -RF37	4P
0.20	6560	6447	2.0	RF147-RF77	4P	2.0	720	646	1.15	RF77-RF37	4P
0.24	5660	5568	2.3			2.4	625	560	1.30		
0.27	5120	4926	2.5			2.7	530	488	1.55		
0.31	4430	4325	2.9			3.0	470	436	1.75		
0.35	3900	3754	3.3			3.5	405	373	2.0		
0.40	3380	3302	3.8			4.0	355	327	2.3		
						4.6	320	289	2.6		
0.15	8930	8784	0.90			2.3	625	571	0.95		
0.18	7490	7479	1.05			2.7	525	486	1.15		
0.20	6880	6559	1.15			2.3	635	574	0.95		
0.23	5840	5834	1.35			2.7	545	495	1.10	R67 -RF37	4P
0.26	5370	5116	1.50			3.0	465	438	1.30	RF67-RF37	4P
0.30	4540	4464	1.75	R137 RF77	4P	3.4	415	338	1.45		
0.34	4000	3928	2.0	RF137-RF77	4P	3.8	380	344	1.60		
0.28	5260	4709	1.50			4.5	310	294	1.95		
0.33	4450	4018	1.80			5.1	280	261	2.1		
0.38	3850	3514	2.1			2.9	490	454	0.90		
0.40	3640	3338	2.2			3.2	445	410	1.00		
0.45	3160	2929	2.5			2.8	520	471	0.85		
0.30	4510	4435	0.95			3.7	390	357	1.15		
0.34	3990	3896	1.10			4.1	345	319	1.30		
0.43	3190	3039	1.35			4.8	290	273	1.55		
0.34	4380	3918	1.00			5.5	255	241	1.75	R57 -RF37	4P
0.39	3700	3343	1.15			6.1	225	215	2.0	RF57-RF37	4P
0.44	3360	3034	1.30			3.7	405	359	1.10		
0.50	2910	2653	1.50	R107 -RF77	4P	4.1	365	324	1.25		
0.58	2500	2280	1.70	RF107-RF77	4P	4.6	325	290	1.40		
0.64	2200	2067	1.95			5.0	295	262	1.55		
0.66	2050	1987	2.1			5.3	275	246	1.65		
0.72	1840	1827	2.3			6.0	240	220	1.85		
0.83	1580	1599	2.7			7.0	205	188	2.2		
0.94	1410	1400	3.1			8.3	172	159	2.6		
1.1	1210	1226	3.6			4.4	335	301	0.90		
0.49	2920	2668	1.05			5.2	285	255	1.05	R47 -RF37	4P
0.59	2420	2245	1.25			5.8	250	228	1.20	RF47-RF37	4P
0.65	2160	2016	1.40			6.8	210	195	1.40		
0.76	1920	1733	1.55			6.6	220	199	0.90		
0.81	1790	1623	1.70			7.7	192	172	1.05		
0.92	1570	1434	1.90			8.8	167	150	1.20		
1.1	1300	1207	2.3	R97 -RF57	4P	5.8	250	226	0.80	R37 -RF17	4P
1.2	1160	1084	2.6	RF97-RF57	4P	6.5	230	202	0.90	RF37-RF17	4P
1.4	990	934	3.0			7.4	200	179	1.00		
1.5	920	878	3.2			8.5	171	156	1.15		
1.8	785	755	3.8			9.4	153	141	0.85		
0.49	2980	2722	1.00			11	135	124	0.95		
0.57	2520	2311	1.20			12	121	110	1.10		
0.64	2270	2078	1.30			14	102	94	1.30	R27 -RF17	4P
0.76	1850	1733	0.85			9.8	148	135	0.90	RF27-RF17	4P
0.89	1650	1489	0.95			11	134	118	0.95		
0.95	1540	1395	1.00			13	117	104	1.10		
1.1	1350	1232	1.15			15	101	90	1.30		
1.1	1250	1145	1.25			4.5	385	195.24	2.1		
1.3	1120	1037	1.40			5.2	330	166.59	2.5		
1.4	1000	931	1.55	R87 -RF57	4P	6.0	290	145.67	2.8	R-77	6P
1.6	850	802	1.85	RF87-RF57	4P	6.3	275	138.39	3.0	RF-F-77	6P
0.76	1850	1737	0.85			7.2	240	121.42	3.4		
0.87	1620	1524	0.95								
1.0	1350	1303	1.15								
1.2	1180	1143	1.30								
1.5	940	885	1.65								
1.7	830	776	1.90								



R

输出转速 Output speed (r/min)	输出扭矩 Output torque (N. M)	传动比 Ratio (i)	使用系数 Service factor (fB)	机型号 Type	电机级数 Motor pole	输出转速 Output speed (r/min)	输出扭矩 Output torque (N. M)	传动比 Ratio (i)	使用系数 Service factor (fB)	机型号 Type	电机级数 Motor pole
0.18KW						0.18KW					
6.8	255	195.24	3.2			11	161	123.91	0.80		
7.9	215	166.59	3.8	R-77	4P	13	137	105.49	0.95		
9.1	190	145.67	4.3	RF-F-77	4P	15	118	90.96	1.10		
9.5	180	138.39	4.6			16	110	84.78	1.20		
						18	97	74.11	1.35		
4.3	395	199.81	1.5			19	91	69.47	1.45		
4.7	365	184.07	1.65			22	80	61.30	1.65		
5.5	310	158.14	1.90			24	73	55.87	1.80		
6.3	270	137.67	2.2			27	63	48.17	2.1		
6.8	255	128.97	2.3	R-67	6P	29	59	44.90	2.2	R-27	4P
7.6	225	113.94	2.7	RF-F-67	6P	34	51	39.25	2.5	RF-F-27	4P
8.2	210	105.83	2.9			36	48	36.79	2.7		
9.1	190	95.91	3.2			41	42	32.47	3.1		
10	170	86.11	3.5			46	38	28.78	3.5		
12	147	74.17	4.1			54	32	24.47	4.1		
12	138	69.75	4.3			47	37	28.37	3.5		
						51	34	26.09	3.8		
6.6	260	199.81	2.3			59	29	22.32	4.5		
7.2	240	184.07	2.5			68	25	19.35	5.2		
8.4	205	158.14	2.9	R-67	4P	73	24	18.08	5.5		
9.6	179	137.67	3.3	RF-F-67	4P	84	20	15.63	6.4		
10	168	128.97	3.6			99	17	13.28	7.5		
12	148	113.94	4.0								
12	138	105.83	4.3								
4.7	370	186.89	1.20			16	106	81.64	0.80		
5.1	340	172.17	1.30	R-57	6P	19	92	70.39	0.95		
5.9	290	147.92	1.55	RF-F-57	6P	20	85	65.61	1.00		
6.8	255	128.77	1.75			23	75	57.35	1.15		
7.2	240	120.63	1.90			25	70	53.76	1.20		
						28	62	47.44	1.40		
						30	58	44.18	1.50		
						34	50	38.61	1.70		
						36	47	36.20	1.80		
						41	42	31.94	2.0		
						47	37	28.32	2.3		
						55	31	24.07	2.7		
						52	33	25.23	2.6		
						57	30	23.15	2.8		
						67	26	19.71	3.3	R-17	4P
						78	22	16.99	3.8	RF-F-17	4P
						83	21	15.84	4.1		
						95	18	13.84	4.7		
						102	17	12.98	5.0		
						115	15	11.45	5.4		
						130	13	10.15	5.8		
						153	11	8.63	6.4		
						175	9.8	7.55	5.7		
						188	9.2	7.04	6.0		
						215	8.0	6.15	6.8		
						229	7.5	5.76	7.1		
						259	6.6	5.09	7.7		
						293	5.9	4.51	8.1		
						344	5.0	3.83	9.0		
						268	6.4	10.15	12		
						315	5.5	8.63	13		
						360	4.8	7.55	12		
						387	4.4	7.04	13	R-17	2P
						442	3.9	6.15	14	RF-F-17	2P
						472	3.6	5.76	15		
						535	3.2	5.09	16		
						603	2.8	4.51	17		
						710	2.4	3.83	19		
9.8	176	134.82	1.15								
11	161	123.66	1.25								
13	137	105.28	1.45								
15	118	90.77	1.70	R-37	4P						
16	110	84.61	1.80	RF-F-37	4P						
18	96	73.96	2.1								
19	90	69.33	2.2								
22	80	61.18	2.5								
24	73	55.76	2.8								
27	63	48.08	3.2								

输出转速 Output speed (r/min)	输出扭矩 Output torque (N.M)	传动比 Ratio (i)	使用系数 Service factor (fb)	机型号 Type	电机级数 Motor pole	输出转速 Output speed (r/min)	输出扭矩 Output torque (N.M)	传动比 Ratio (i)	使用系数 Service factor (fb)	机型号 Type	电机级数 Motor pole
0.18KW						0.25KW					
143	12	6.07	3.6			0.93	2100	1400	2.0		
168	10	5.18	7.3	RX-67	6P	1.1	1810	1226	2.4	R107 -RF77	4P
192	8.9	4.53	9.2	RXF-F-67	6P	1.4	1410	939	3.0	RF107-RF77	4P
202	8.5	4.30	9.4			1.6	1220	822	3.5		
218	7.9	6.07	5.4			0.64	3160	2016	0.95		
255	6.7	5.18	11			0.75	2780	1733	1.10		
292	5.9	4.53	14			0.80	2590	1623	1.15		
307	5.6	4.30	14			0.71	2870	1823	1.05		
350	4.9	3.77	18	RX-67	4P	0.82	2490	1583	1.20		
413	4.2	3.20	24	RXF-F-67	4P	0.93	2160	1396	1.40	R97 -RF57	4P
457	3.8	2.89	28			1.1	1880	1228	1.60	RF97-RF57	4P
519	3.3	2.54	36			1.2	1700	1069	1.75		
550	3.1	2.40	40			1.4	1480	938	2.0		
646	2.7	2.04	50			1.6	1260	824	2.4		
						1.8	1130	737	2.7		
						2.1	970	632	3.1		
158	11	5.50	3.6			1.1	1810	1145	0.85		
172	10	5.07	3.6	RX-57	6P	1.2	1630	1037	0.95		
200	8.6	4.35	7.9	RXF-F-57	6P	1.4	1460	931	1.05		
230	7.5	3.79	9.2			1.6	1250	802	1.25		
						1.1	1750	1143	0.90		
240	7.2	5.50	5.4			1.5	1380	885	1.10	R87 -RF57	4P
261	6.6	5.07	5.4			1.7	1210	776	1.30	RF87-RF57	4P
303	5.7	4.35	12			1.9	1070	685	1.45		
348	4.9	3.79	14			2.2	900	599	1.70		
372	4.6	3.55	15			2.5	795	525	1.95		
421	4.1	3.14	16	RX-57	4P	2.8	695	456	2.2		
453	3.8	2.91	18	RXF-F-57	4P	4.9	405	268	3.8		
500	3.4	2.64	20			2.3	900	571	0.90		
557	3.1	2.37	22			2.3	900	560	0.90		
647	2.7	2.04	26			2.7	775	488	1.05		
688	2.5	1.92	28			3.0	690	436	1.20	R77 -RF37	4P
799	2.2	1.65	31			3.5	590	373	1.40	RF77-RF37	4P
						4.0	520	327	1.60		
						4.5	460	289	1.80		
						5.0	410	260	2.0		
						5.8	345	224	2.4		
0.25KW						3.3	605	388	1.00		
0.13	15000	9743	0.85			3.8	550	344	1.10		
0.15	12700	8443	1.00			4.4	455	294	1.30		
0.18	11000	7307	1.20			5.0	410	261	1.45		
0.20	9700	6447	1.35			5.6	370	234	1.60		
0.23	8380	5568	1.55	R147 -RF77	4P	6.5	315	200	1.90		
0.26	7520	4926	1.75	RF147-RF77	4P	7.4	270	176	2.2	R67 -RF37	4P
0.30	6540	4325	2.0			8.2	245	158	2.5	RF67-RF37	4P
0.35	5730	3754	2.3			3.4	630	384	0.95		
0.39	4990	3302	2.6			3.6	585	359	1.05		
0.45	4360	2898	3.0			4.2	505	310	1.20		
						4.9	425	264	1.40		
						5.5	375	235	1.60		
						6.5	320	201	1.90		
						7.2	290	181	2.1		
						4.1	505	319	0.90		
						4.8	425	273	1.05		
						5.4	375	241	1.20		
						6.1	335	215	1.35		
						6.9	295	187	1.55		
						7.9	255	164	1.75	R57 -RF37	4P
						9.2	220	142	2.0	RF57-RF37	4P
0.43	4670	3039	0.90			4.0	530	324	0.85		
0.43	4860	3034	0.90	R107 -RF77	4P	4.5	470	290	0.95		
0.65	3030	1987	1.40	RF107-RF77	4P	5.0	425	262	1.05		
0.71	2740	1827	1.55			5.3	395	246	1.15		
0.81	2370	1599	1.80			5.9	355	220	1.30		



R

输出转速 Output speed (r/min)	输出扭矩 Output torque (N.M)	传动比 Ratio (i)	使用系数 Service factor (fB)	机型号 Type	电机级数 Motor pole	输出转速 Output speed (r/min)	输出扭矩 Output torque (N.M)	传动比 Ratio (i)	使用系数 Service factor (fB)	机型号 Type	电机级数 Motor pole
0.25KW						0.25KW					
5.7	365	228	0.80			8.3	290	106.58	1.55	R-57	6P
6.7	310	195	0.95	R47 -RF37	4P	8.9	270	98.99	1.70	RF-F-57	6P
7.1	290	182	1.05	RF47-RF37	4P						
8.5	240	154	1.25			7.0	345	186.89	1.30		
						7.6	315	172.17	1.40		
8.7	240	150	0.85			8.8	270	147.92	1.65		
10	205	130	0.95			10	235	128.77	1.90	R-57	4P
10	196	124	1.00			11	220	120.63	2.0	RF-F-57	4P
12	174	110	1.15			12	196	106.58	2.3		
14	148	94	1.35	R37 -RF17	4P	13	182	98.99	2.5		
8.4	250	156	0.80	RF37-RF17	4P	14	165	89.71	2.7		
9.7	215	135	0.95			16	148	80.55	3.0		
10	210	127	0.95			19	127	69.23	3.5		
13	169	104	1.20								
14	146	90	1.35			7.3	325	176.88	0.90		
						8.0	300	162.94	1.00		
2.3	1020	289.74	3.0			9.3	255	139.99	1.15		
2.7	900	255.71	3.3	R-97	8P	11	225	121.87	1.35		
2.8	850	241.25	3.5	RF-F-97	8P	11	210	114.17	1.45		
3.1	760	216.28	4.0			13	185	100.86	1.60	R-47	4P
						14	172	93.68	1.75	RF-F-47	4P
2.8	870	246.54	1.80			15	156	84.90	1.90		
3.1	760	216.54	2.0	R-87	8P	17	140	76.23	2.1		
3.3	720	205.71	2.2	RF-F-87	8P	19	126	68.54	2.4		
3.7	640	181.77	2.4			20	118	64.21	2.5		
						23	104	56.73	2.9		
4.1	585	166.49	1.40			25	97	52.69	3.1		
4.7	510	145.67	1.60	R-77	8P	27	88	47.75	3.4		
4.9	485	138.39	1.70	RF-F-77	8P						
5.6	425	121.42	1.90			9.6	250	134.82	0.80		
						11	225	123.66	0.90		
4.5	530	195.24	1.55			12	193	105.28	1.05		
5.3	450	166.59	1.80	R-77	6P	14	167	90.77	1.20		
6.0	395	145.67	2.1	RF-F-77	6P	15	155	84.61	1.30		
						18	136	73.96	1.45		
6.7	360	195.24	2.3			19	127	69.33	1.55	R-37	4P
7.8	305	166.59	2.7	R-77	4P	21	112	61.18	1.80	RF-F-37	4P
8.9	270	145.67	3.1	RF-F-77	4P	23	102	55.76	1.95		
9.4	255	138.39	3.2			27	88	48.08	2.3		
11	225	121.42	3.7			29	82	44.81	2.4		
						33	72	39.17	2.8		
4.3	555	158.14	1.10			35	67	36.72	3.0		
4.9	485	137.67	1.25	R-67	8P	40	60	32.40	3.4		
5.3	455	128.97	1.35	RF-F-67	8P						
6.0	400	113.94	1.50			15	156	84.78	0.85		
						18	136	74.11	0.95		
4.4	540	199.81	1.10			19	128	69.47	1.00		
4.8	500	184.07	1.20			21	113	61.30	1.15		
5.6	430	158.14	1.40	R-67	6P	23	103	55.87	1.25		
6.4	375	137.67	1.60	RF-F-67	6P	27	89	48.17	1.45		
6.8	350	128.97	1.70			29	83	44.90	1.60		
7.7	310	113.94	1.95			33	72	39.25	1.80		
8.3	285	105.83	2.1			35	68	36.79	1.90		
						40	60	32.47	2.2		
6.5	365	199.81	1.65			45	53	28.78	2.5		
7.1	340	184.07	1.80			53	45	24.47	2.9		
8.2	290	158.14	2.1			46	52	28.37	2.5	R-27	4P
9.4	255	137.67	2.4	R-67	4P	50	48	26.09	2.7	RF-F-27	4P
10	235	128.97	2.5	RF-F-67	4P	58	41	22.32	3.2		
11	210	113.94	2.9			67	36	19.35	3.7		
12	194	105.83	3.1			72	33	18.08	3.9		
14	176	95.91	3.4			83	29	15.63	4.5		
15	158	86.11	3.8			98	24	13.28	5.3		
						110	22	11.86	5.9		
4.7	505	186.89	1.90			128	19	10.13	6.6		
5.1	465	172.17	1.95	R-57	6P	138	17	9.41	7.1		
5.9	400	147.92	1.10	RF-F-57	6P	159	15	8.16	7.7		
6.8	350	128.77	1.30			170	14	7.63	8.0		
7.3	325	120.63	1.35			197	12	6.59	8.8		

输出转速 Output speed (r/min)	输出扭矩 Output torque (N.M)	传动比 Ratio (i)	使用系数 Service factor (fB)	机型号 Type	电机级数 Motor pole	输出转速 Output speed (r/min)	输出扭矩 Output torque (N.M)	传动比 Ratio (i)	使用系数 Service factor (fB)	机型号 Type	电机级数 Motor pole
0.25KW						0.25KW					
232	10	5.60	9.6			637	3.7	2.04	19		
260	9.2	5.00	10	R-27	4P	677	3.5	1.92	20	RX-57	4P
304	7.8	4.27	11	RF-F-27	4P	787	3.0	1.65	23	RXF-F-57	4P
325	7.3	4.00	12								
386	6.2	3.37	13								
0.37KW						0.37KW					
23	105	57.35	0.80			0.19	15800	7307	0.80		
24	99	53.76	0.85			0.21	14000	6447	0.95		
27	87	47.44	1.00			0.25	12100	5568	1.10		
29	81	44.18	1.05			0.28	10800	4926	1.20	R147 -RF77	4P
34	71	38.61	1.20			0.32	9400	4325	1.40	RF147-RF77	4P
36	67	36.20	1.30			0.37	8210	3754	1.60		
41	59	31.94	1.45			0.42	7180	3302	1.80		
46	52	28.32	1.65			0.48	6280	2898	2.1		
54	44	24.07	1.90								
52	46	25.23	1.85			0.31	9670	4464	0.85		
56	43	23.15	2.0			0.35	8510	3928	0.95		
66	36	19.71	2.3			0.34	9140	4018	0.90		
77	31	16.99	2.7			0.39	7950	3514	1.00		
82	29	15.84	2.9	R-17	4P	0.41	7540	3338	1.05		
94	25	13.84	3.3	RF-F-17	4P	0.47	6580	2929	1.20		
100	24	12.98	3.6			0.56	5540	2484	1.45	R137 -RF77	4P
114	21	11.45	3.9			0.62	4980	2242	1.60	RF137-RF77	4P
128	19	10.15	4.1			0.52	5880	2658	1.35		
151	16	8.63	4.6			0.57	5330	2412	1.50		
172	14	7.55	4.0			0.67	4580	2073	1.75		
185	13	7.04	4.3			0.75	3990	1839	2.0		
211	11	6.15	4.8			0.99	3070	1397	2.6		
226	11	5.76	5.0			1.1	2970	1266	3.0		
256	9.3	5.09	5.5			1.3	2400	1090	3.3		
288	8.3	4.51	5.8			1.5	2090	951	3.8		
339	7.0	3.83	6.4								
0.55KW						0.55KW					
433	5.5	6.15	9.8			0.67	4610	2067	0.95		
461	5.2	5.76	10	R-17	2P	0.82	3760	1693	1.15		
523	4.6	5.09	11	RF-F-17	2P	0.89	3410	1550	1.25		
590	4.0	4.51	12			0.98	3090	1407	1.40		
694	3.4	3.83	13			1.1	2660	1209	1.60		
0.75KW						0.75KW					
145	17	6.07	2.6			1.3	2320	1055	1.85	R107 -RF77	4P
170	14	5.18	5.4	RX-67	6P	0.69	4370	1987	1.00	RF107-RF77	4P
194	12	4.53	6.7	RXF-F-67	6P	0.76	3970	1827	1.10		
205	12	4.30	6.8			0.86	3440	1599	1.25		
1.1KW						1.1KW					
214	11	6.07	3.9			0.99	3040	1400	1.40		
251	9.5	5.18	7.9			1.1	2640	1226	1.65		
287	8.3	4.53	9.9			1.5	2040	939	2.1		
302	7.9	4.30	10			1.7	1770	822	2.4		
345	6.9	3.77	13	RX-67	4P	0.96	3240	1434	0.95		
406	5.9	3.20	17	RXF-F-67	4P	1.1	2710	1207	1.10		
450	5.3	2.89	20			1.3	2430	1084	1.25		
511	4.7	2.54	25			0.99	3100	1396	0.95		
542	4.4	2.40	28			1.1	2710	1228	1.10		
636	3.8	2.04	35			1.3	2410	1069	1.25	R97 -RF57	4P
1.5KW						1.5KW					
160	15	5.50	2.6			1.5	2110	938	1.40	RF97-RF57	4P
174	14	5.07	2.6	RX-57	6P	1.7	1820	824	1.65		
202	12	4.35	5.8	RXF-F-57	6P	1.9	1630	737	1.85		
232	10	3.79	6.7			2.2	1390	632	2.2		
2.2KW						2.2KW					
236	10	5.50	3.9			3.2	960	431	3.1		
257	9.3	5.07	3.9			3.6	840	379	3.6		
299	8.0	4.35	8.5			4.1	745	336	4.0		
343	7.0	3.79	9.9								
366	6.5	3.55	11	RX-57	4P	1.7	1780	802	0.85		
414	5.8	3.14	11	RXF-F-57	4P	1.8	1670	754	0.95		
446	5.3	2.91	13			2.1	1430	649	1.1		
492	4.8	2.64	14			1.8	1730	776	0.90	R87 -RF57	4P
548	4.4	2.37	16			2.0	1530	685	1.00	RF87-RF57	4P
						2.3	1310	599	1.20		
						2.6	1150	525	1.35		
						3.0	1000	456	1.55		
						5.2	585	268	2.7		



R

输出转速 Output speed (r/min)	输出扭矩 Output torque (N. M)	传动比 Ratio (i)	使用系数 Service factor (fB)	机型号 Type	电机级数 Motor pole	输出转速 Output speed (r/min)	输出扭矩 Output torque (N. M)	传动比 Ratio (i)	使用系数 Service factor (fB)	机型号 Type	电机级数 Motor pole
0.37KW						0.37KW					
5.8	515	236	3.0			13	270	105.83	2.2		
2.6	1230	538	1.25	R87 -RF57	4P	14	245	95.91	2.4		
2.9	1080	472	1.45	RF87-RF57	4P	16	220	86.11	2.7	R-67	4P
3.5	910	400	1.70			19	190	74.17	3.2	RF-F-67	4P
3.8	810	361	1.90			20	179	69.75	3.4		
						23	157	61.26	3.8		
						24	146	56.89	4.1		
3.2	980	436	0.85			7.0	505	128.77	0.90		
3.7	840	373	0.95			7.5	475	120.63	0.95	R-57	6P
4.2	740	327	1.10	R77 -RF37	4P	8.4	420	106.58	1.10	RF-F-57	6P
4.8	655	289	1.25	RF77-RF37	4P	9.1	390	98.99	1.15		
5.3	585	260	1.40			7.4	480	186.89	0.95		
6.2	500	224	1.65			8.0	440	172.17	1.00		
7.0	435	197	1.90			9.3	380	147.92	1.20		
8.1	380	169	2.2			11	330	128.77	1.35		
9.3	335	149	2.5			11	310	120.63	1.45		
4.7	650	294	0.90	R67 -RF37	4P	13	275	106.58	1.65	R-57	4P
5.3	585	261	1.00	RF67-RF37	4P	14	255	98.99	1.80	RF-F-57	4P
5.9	525	234	1.15			15	230	89.71	1.95		
6.9	450	200	1.35			17	205	80.55	2.2		
2.7	1330	255.71	2.3			20	177	69.23	2.5		
2.8	1250	241.25	2.4	R-97	8P	21	166	64.85	2.7		
3.1	1120	216.28	2.7	RF-F-97	8P	24	147	57.29	3.1		
3.7	970	186.30	3.1			26	136	53.22	3.3		
3.1	1140	289.74	2.6			29	124	48.23	3.6		
3.5	1000	255.71	3.0	R-97	6P	9.9	360	139.99	0.85		
3.7	950	241.25	3.2	RF-F-97	6P	11	310	121.87	0.95		
4.2	850	216.28	3.5			12	290	114.17	1.05		
3.1	1130	216.54	1.40	R-87	8P	14	260	100.86	1.15		
3.3	1070	205.71	1.45	RF-F-87	8P	15	240	93.68	1.25		
3.7	940	181.77	1.65			16	215	84.90	1.40		
3.7	970	246.54	1.60			18	195	76.23	1.55	R-47	4P
4.2	850	216.54	1.80			20	176	68.54	1.70	RF-F-47	4P
4.4	810	205.71	1.90	R-87	6P	21	164	64.21	1.80		
4.9	715	181.77	2.2	RF-F-87	6P	24	145	56.73	2.1		
5.8	610	155.34	2.5			26	135	52.69	2.2		
6.3	560	142.41	2.8			29	122	47.75	2.5		
4.7	755	145.67	1.10			32	110	42.87	2.7		
4.9	720	138.39	1.15	R-77	8P	37	95	36.93	3.2		
5.6	630	121.42	1.30	RF-F-77	8P	40	89	34.73	3.4		
5.4	655	166.59	1.25			41	87	33.79	2.8		
6.2	570	145.67	1.45	R-77	6P	44	80	31.12	2.8		
6.5	545	138.39	1.50	RF-F-77	6P	52	69	26.74	4.4		
7.1	500	195.24	1.65			59	60	13.28	5.0		
8.3	425	166.59	1.90			63	56	21.81	5.4		
9.5	375	145.67	2.2			15	230	90.77	0.85		
10	355	138.39	2.3			16	215	84.61	0.90		
11	310	121.42	2.6	R-77	4P	19	189	73.96	1.05		
13	265	102.99	3.1	RF-F-77	4P	20	178	69.33	1.15		
15	240	92.97	3.5			23	157	61.18	1.30		
5.7	620	158.14	0.95			25	143	55.76	1.40		
6.5	540	137.67	1.10	R-67	6P	29	123	48.08	1.60		
7.0	505	128.97	1.20	RF-F-67	6P	31	115	44.81	1.75	R-37	4P
7.9	445	113.94	1.35			35	100	39.17	2.0	RF-F-37	4P
6.9	510	199.81	1.15			38	94	36.72	2.1		
7.5	470	184.07	1.25			43	83	32.40	2.4		
8.7	405	158.14	1.50	R-67	4P	48	74	28.73	2.7		
10	355	137.67	1.70	RF-F-67	4P	57	63	24.42	3.2		
11	330	128.97	1.80			49	73	28.32	2.8		
12	290	113.94	2.1			53	67	26.03	2.8		
						62	57	22.27	3.5		
						71	49	19.31	4.1		
						76	46	18.05	4.3		
						88	40	15.60	5.0		

输出转速 Output speed (r/min)	输出扭矩 Output torque (N.M)	传动比 Ratio (i)	使用系数 Service factor (fB)	机型号 Type	电机级数 Motor pole	输出转速 Output speed (r/min)	输出扭矩 Output torque (N.M)	传动比 Ratio (i)	使用系数 Service factor (fB)	机型号 Type	电机级数 Motor pole
0.37KW						0.37KW					
104	34	13.25	5.6	R-37	4P	575	6.1	2.40	20	RX-67	4P
117	30	11.83	6.0	RF-F-37	4P	675	5.2	2.04	26	RXF-F-67	4P
23	157	61.30	0.85	R-27 RF-F-27	4P	207	17	4.35	4.0	RX-57 RXF-F-57	6P
25	143	55.87	0.90			238	15	3.79	4.6		
29	123	48.17	1.05			254	14	3.55	5.0		
31	115	44.90	1.15			251	14	5.50	2.8		
35	101	39.25	1.30								
38	94	36.79	1.40								
43	83	32.47	1.55								
48	74	28.78	1.75								
56	63	24.47	2.1								
49	73	28.37	1.80								
53	67	26.09	1.95								
62	57	22.32	2.3								
71	50	19.35	2.6								
76	46	18.08	2.8								
88	40	15.63	3.2								
104	34	13.28	3.8								
0.55KW						0.55KW					
36	99	38.61	0.85	R-17 RF-F-17	4P	0.22	19800	6077	0.90	R167 -RF97 RF167-RF97	4P
38	93	36.20	0.90			0.25	17600	5407	1.00		
43	82	31.94	1.05			0.29	15100	4650	1.20		
49	73	28.32	1.15			0.33	13300	4129	1.35		
57	62	24.07	1.40			0.28	16600	4926	0.08		
55	65	25.23	1.30								
60	59	23.15	1.45								
70	51	19.71	1.70								
81	44	16.99	1.95								
87	41	15.84	2.1								
100	35	13.84	2.4								
106	33	12.98	2.6								
121	29	11.45	2.8								
136	26	10.15	3.0								
160	22	8.63	3.3								
183	19	7.55	2.9								
196	18	7.04	3.1								
224	16	6.15	3.4								
239	15	5.76	3.6								
271	13	5.09	3.9								
306	12	4.51	4.2								
360	9.8	3.83	4.6								
0.75KW						0.75KW					
191	19	13.84	4.6	R-17 RF-F-17	2P	0.55	8540	2484	0.95	R137 -RF77 RF137-RF77	4P
204	17	12.98	4.9			0.51	9080	2658	0.90		
231	15	11.45	5.3			0.56	8240	2412	0.95		
261	14	10.15	5.7			0.66	7090	2073	1.15		
307	12	8.63	6.3			0.74	6210	1839	1.30		
351	10	7.55	5.5			0.85	5350	1598	1.50		
377	9.4	7.04	5.8			0.97	4760	1397	1.70		
431	8.2	6.15	6.6			1.1	4150	1226	1.95		
460	7.7	5.76	6.9			1.2	3710	1090	2.2		
521	6.8	5.09	7.5			1.4	3240	951	2.5		
588	6.0	4.51	8.0			1.6	2780	831	2.9		
691	5.1	3.83	8.8			0.97	4790	1407	0.90		
174	20	5.18	3.7								
199	18	4.53	4.6								
209	17	4.30	4.7								
239	15	3.77	5.9								
227	16	6.07	2.8								
267	13	5.18	5.6								
305	12	4.53	7.1								
321	11	4.30	7.3								
366	9.7	3.77	9.0								
431	8.2	3.20	12								
478	7.4	2.89	14								
543	6.5	2.54	18								
1.1KW						1.1KW					
174	20	5.18	3.7	RX-67 RXF-F-67	6P	0.97	4730	1400	0.90	R107 -RF77 RF107-RF77	4P
199	18	4.53	4.6			1.1	4120	1226	1.05		
209	17	4.30	4.7			1.2	3690	1104	1.15		
239	15	3.77	5.9			1.5	3170	939	1.35		
1.5KW						1.5KW					
227	16	6.07	2.8	RX-67 RXF-F-67	4P	1.5	3240	938	0.95	R97 -RF57 RF97-RF57	4P
267	13	5.18	5.6			1.6	2810	824	1.05		
305	12	4.53	7.1			1.8	2520	737	1.20		
321	11	4.30	7.3			2.2	2160	632	1.40		
366	9.7	3.77	9.0			2.4	1880	560	1.60		
431	8.2	3.20	12								
478	7.4	2.89	14								
543	6.5	2.54	18								





输出转速 Output speed (r/min)	输出扭矩 Output torque (N. M)	传动比 Ratio (i)	使用系数 Service factor (fB)	机型号 Type	电机级数 Motor pole	输出转速 Output speed (r/min)	输出扭矩 Output torque (N. M)	传动比 Ratio (i)	使用系数 Service factor (fB)	机型号 Type	电机级数 Motor pole
0.55KW						0.55KW					
2.8	1640	484	1.85			20	270	69.75	2.2		
3.2	1480	431	2.0			22	235	61.26	2.5	R-67	4P
3.6	1290	379	2.3	R97	-RF57	24	220	56.89	2.7	RF-F-67	4P
4.0	1150	336	2.6	RF97	-RF57						
4.6	1010	296	3.0								
5.5	840	249	3.6								
2.6	1780	525	0.85			11	465	120.63	0.95		
3.0	1550	456	1.00			13	410	106.58	1.10		
3.4	1340	398	1.15			14	380	98.99	1.20		
3.9	1190	352	1.30	R87	-RF57	15	345	89.71	1.30		
4.4	1030	305	1.50	RF87	-RF57	17	310	80.55	1.45		
2.9	1650	472	0.95			20	265	69.23	1.70	R-57	4P
3.4	1400	400	1.10			21	250	64.85	1.80	RF-F-57	4P
3.8	1260	361	1.25			24	220	57.29	2.0		
						26	205	53.22	2.2		
4.9	970	276	0.85			28	186	48.23	2.4		
5.8	830	236	1.00	R77	-RF37	31	167	43.30	2.7		
6.2	775	221	1.05	RF77	-RF37	36	144	37.30	3.1		
7.3	650	186	1.25			39	136	35.07	3.3		
						52	102	26.31	4.4		
2.7	1980	255.71	1.50			54	97	24.99	4.7		
2.8	1860	241.25	1.60	R-97		62	85	21.93	5.3		
3.1	1670	216.28	1.80	RF-F-97		73	72	18.60	6.3		
3.1	1690	289.74	1.75			15	360	93.68	0.85		
3.5	1490	255.71	2.0	R-97		16	330	84.90	0.90		
3.7	1410	241.25	2.1	RF-F-97		18	295	76.23	1.00		
4.2	1260	216.28	2.4			20	265	68.54	1.15		
						21	250	64.21	1.20		
4.7	1120	289.74	2.7			24	220	56.73	1.35		
5.3	990	255.71	3.0	R-97		26	205	52.69	1.45	R-47	4P
5.6	930	241.25	3.2	RF-F-97		28	184	47.75	1.65	RF-F-47	4P
6.3	840	216.28	3.6			32	166	42.87	1.80		
						37	143	36.93	2.1		
3.7	1440	246.54	1.10			39	134	34.73	2.2		
4.2	1260	216.54	1.25			46	115	29.88	2.6		
4.4	1200	205.71	1.30	R-87		51	103	26.74	2.9		
4.9	1060	181.77	1.45	RF-F-87		58	90	23.28	3.3		
5.8	910	155.34	1.70			62	84	21.81	3.6		
5.5	950	246.54	1.65			22	235	61.18	0.85		
6.3	840	216.54	1.85			24	215	55.76	0.95		
6.6	795	205.71	1.95			28	186	48.08	1.10		
7.5	700	181.77	2.2	R-87		30	173	44.81	1.15		
8.8	600	155.34	2.6	RF-F-87	4P	35	151	39.17	1.30		
9.6	550	142.41	2.8			37	142	36.72	1.40		
11	485	124.97	3.2			42	125	32.40	1.60	R-37	4P
11	455	118.43	3.4			47	111	28.73	1.80	RF-F-37	4P
13	400	103.65	3.9			56	94	24.42	2.1		
						61	86	22.27	2.3		
8.2	645	166.59	1.25			70	75	19.31	2.7		
9.3	565	145.67	1.45			75	70	18.05	2.9		
9.8	535	138.39	1.55			87	60	15.60	3.3		
11	470	121.42	1.75	R-77		103	51	13.25	3.7		
13	400	102.99	2.1	RF-F-77	4P	115	46	11.83	4.0		
15	360	92.97	2.3								
17	315	81.80	2.6			35	152	39.25	0.85		
18	300	77.24	2.8			37	142	36.79	0.90		
21	255	65.77	3.2			42	125	32.47	1.05		
						47	111	28.78	1.15		
8.6	610	158.14	1.00			56	95	24.47	1.40		
9.9	530	137.67	1.15			61	86	22.32	1.50	R-27	4P
11	500	128.97	1.20			70	75	19.35	1.75	RF-F-27	4P
12	440	113.94	1.35			75	70	18.08	1.85		
13	410	105.83	1.45	R-67		87	60	15.63	2.2		
14	370	95.91	1.60	RF-F-67	4P	102	51	13.28	2.5		
16	335	86.11	1.80			115	46	11.86	2.8		
18	285	74.17	2.1			134	39	10.13	3.1		
						145	36	9.41	3.4		
						167	32	8.16	3.7		
						178	29	7.63	3.8		

输出转速 Output speed (r/min)	输出扭矩 Output torque (N. M)	传动比 Ratio (i)	使用系数 Service factor (fB)	机型号 Type	电机级数 Motor pole	输出转速 Output speed (r/min)	输出扭矩 Output torque (N. M)	传动比 Ratio (i)	使用系数 Service factor (fB)	机型号 Type	电机级数 Motor pole		
0.55KW						0.55KW							
206	26	6.59	4.2	R-27 RF-F-27	4P	823	6.4	1.65	11	RX-57 RXF-F-57	4P		
243	22	5.60	4.6			921	5.7	1.48	12				
272	19	5.00	4.9			1045	5.0	1.30	13				
318	17	4.27	5.3			0.75KW							
340	15	4.00	5.5			0.30	20700	4650	0.85			R167-RF97 RF167-RF97	4P
404	13	3.37	6.1			0.33	18300	4129	1.00				
50						0.52	12000	2657	1.50				
57						0.59	10400	2333	1.75				
61						0.66	9230	2085	1.95				
70						0.96	6510	1438	2.8				
69						0.42							
80						0.48							
86						0.54							
98						0.62							
105						0.71							
119						0.81							
134						0.90							
158						1.0							
180						1.2							
193						0.74							
221						0.87							
236						0.99							
267						1.1							
302						1.1							
355						0.67							
313						0.75							
358						0.86							
384						0.99							
439						1.1							
468						1.3							
531						1.5							
599						1.7							
704						1.9							
174						1.3							
199						1.5							
209						1.7							
239						1.2							
263						1.5							
300						1.2							
316						1.5							
360						1.7							
425						2.2							
471						2.5							
535						2.8							
567						3.2							
666						3.6							
732						4.1							
845						4.7							
207						5.5							
238						2.2							
254						2.5							
287						2.8							
309						3.2							
312						3.2							
359						3.6							
383						4.1							
434						4.6							
467						5.4							
515						5.8							
574						3.8							
666						4.6							
708						5.4							
207						3.5							
238						3.9							
254						4.5							
287						5.2							
309						5.8							
312						3.8							
359						4.6							
383						5.4							
434						5.8							
467						3.8							
515						4.6							
574						5.4							
666						2.8							
708						3.0							
207						3.4							
238						2.8							
254						3.0							
287						3.4							
309						2.8							
312						3.0							
359						3.4							
383						2.8							
434						3.0							
467						3.4							
515						2.8							
574						3.0							
666						3.4							
708						2.8							



R

输出转速 Output speed (r/min)	输出扭矩 Output torque (N. M)	传动比 Ratio (i)	使用系数 Service factor (fB)	机型号 Type	电机级数 Motor pole	输出转速 Output speed (r/min)	输出扭矩 Output torque (N. M)	传动比 Ratio (i)	使用系数 Service factor (fB)	机型号 Type	电机级数 Motor pole
0.75KW						0.75KW					
3.2	2240	216.28	1.35			39	182	35.07	2.5		
3.7	1930	186.30	1.55	R-97	8P	46	157	30.18	2.9		
4.1	1760	170.02	1.70	RF-F-97	8P	51	140	26.97	3.2		
						52	137	26.31	3.3	R-57	4P
3.5	2030	255.71	1.45			55	130	24.99	3.5	RF-F-57	4P
3.7	1920	241.25	1.55	R-97	6P	63	114	21.93	4.0		
4.2	1720	216.28	1.75	RF-F-97	6P	74	97	18.60	4.7		
4.8	1500	289.74	2.0			20	355	68.54	0.85		
5.4	1330	255.71	2.3			21	335	64.21	0.90		
5.7	1250	241.25	2.4	R-97	4P	24	295	56.73	1.00		
6.4	1120	216.28	2.7	RF-F-97	4P	26	275	52.69	1.10		
7.4	970	186.30	3.1			29	250	47.75	1.20		
8.1	880	170.02	3.4			32	225	42.87	1.35		
						37	192	36.93	1.55		
4.2	1720	216.54	0.90			40	180	34.73	1.65	R-47	4P
4.4	1640	205.71	0.95			46	155	29.88	1.95	RF-F-47	4P
4.9	1450	181.77	1.05	R-87	6P	52	139	26.70	2.2		
5.8	1240	155.34	1.25	RF-F-87	6P	58	122	23.59	2.5		
6.3	1130	142.41	1.35			52	139	26.74	2.2		
						59	121	23.28	2.5		
5.6	1280	246.54	1.20			63	113	21.81	2.7		
6.4	1120	216.54	1.40			72	100	19.27	3.0		
6.7	1070	205.71	1.45			77	93	17.89	3.1		
7.6	940	181.77	1.65			85	84	16.22	3.3		
8.9	810	155.34	1.90	R-87	4P						
9.7	740	142.41	2.1	RF-F-87	4P						
11	650	124.97	2.4			29	250	48.08	0.80		
12	615	118.43	2.5			31	235	44.81	0.85		
13	540	103.65	2.9			35	205	39.17	1.00		
15	485	93.38	3.2			38	191	36.72	1.05		
						43	168	32.40	1.20		
8.3	860	166.59	0.95			48	149	28.73	1.35		
9.5	755	145.67	1.10			57	127	24.42	1.60		
10	720	138.39	1.15			62	116	22.27	1.75	R-37	4P
11	630	121.42	1.30			71	100	19.31	2.0	RF-F-37	4P
13	535	102.99	1.55			76	94	18.05	2.1		
15	485	92.97	1.70			88	81	15.60	2.5		
17	425	81.80	1.95	R-77	6P	104	69	13.25	2.8		
18	400	77.24	2.0	RF-F-77	6P	117	61	11.83	3.0		
21	340	65.77	2.4			137	53	10.11	3.2		
24	300	57.68	2.7			146	49	9.47	3.4		
27	270	52.07	3.0								
30	240	45.81	3.5			48	149	28.78	0.85		
32	225	43.26	3.7			56	127	24.47	1.00		
						62	116	22.32	1.10		
11	670	128.97	0.90			71	100	19.35	1.30		
12	590	113.94	1.00			76	94	18.08	1.40		
13	550	105.83	1.10			88	81	15.63	1.60		
14	500	95.91	1.20			104	69	13.28	1.90	R-27	4P
16	445	86.11	1.35			116	62	11.86	2.1	RF-F-27	4P
19	385	74.17	1.55	R-67	4P	136	53	10.13	2.3		
20	360	69.75	1.65	RF-F-67	4P	147	49	9.41	2.5		
23	320	61.26	1.90			169	42	8.16	2.7		
24	295	56.89	2.0			181	40	7.63	2.8		
27	270	51.56	2.2			209	34	6.59	3.1		
30	240	46.29	2.5			246	29	5.60	3.4		
						276	26	5.00	3.7		
13	555	106.58	0.80			70	102	19.71	0.85		
14	515	98.99	0.90			81	88	16.99	0.95		
15	465	89.71	0.95			87	82	15.84	1.05		
17	420	80.55	1.10			100	72	13.84	1.20		
20	360	69.23	1.25			106	67	12.98	1.25	R-17	4P
21	335	64.85	1.35			121	59	11.45	1.35	RF-F-17	4P
24	295	57.29	1.50	R-57	4P	136	53	10.15	1.45		
26	275	53.22	1.65			160	45	8.63	1.60		
29	250	48.23	1.80			183	39	7.55	1.45		
32	225	43.30	2.0			196	37	7.04	1.50		
37	194	37.30	2.3			224	32	6.15	1.70		

输出转速 Output speed (r/min)	输出扭矩 Output torque (N.M)	传动比 Ratio (i)	使用系数 Service factor (fB)	机型号 Type	电机级数 Motor pole	输出转速 Output speed (r/min)	输出扭矩 Output torque (N.M)	传动比 Ratio (i)	使用系数 Service factor (fB)	机型号 Type	电机级数 Motor pole
0.75KW						1.1KW					
239	30	5.76	1.75			1.0	8940	1329	1.45		
271	26	5.09	1.95	R-17	4P	1.2	7810	1166	1.65		
306	23	4.51	2.0	RF-F-17	4P	1.4	6870	1029	1.90	R147-RF77	4P
360	20	3.83	2.3			1.6	5950	889	2.2	RF147-RF77	4P
						1.8	5240	784	2.5		
						2.0	4630	695	2.8		
236	30	11.45	2.7			1.0	9480	1391	0.85		
266	27	10.15	2.9			1.1	8550	1256	0.95		
313	23	8.63	3.1			1.3	7500	1105	1.05		
358	20	7.55	2.8			1.3	7080	1043	1.15		
384	19	7.04	2.9	R-17	2P	1.6	6010	888	1.35		
439	16	6.15	3.3	RF-F-17	2P	1.0	9470	1397	0.85	R137-RF77	4P
468	15	5.76	3.5			1.1	8290	1226	0.95	RF137-RF77	4P
531	14	5.09	3.8			1.3	7390	1090	1.10		
599	12	4.51	4.0			1.5	6450	951	1.25		
704	10	3.83	4.4			1.7	5590	831	1.45		
199	36	4.53	2.3			1.9	4890	730	1.65		
209	34	4.30	2.3	RX-67	6P	2.2	4190	629	1.90		
239	30	3.77	2.9	RXF-F-67	6P	2.5	3370	560	2.1		
281	26	3.20	3.9			2.8	3270	490	2.5		
267	27	5.18	2.8			2.0	4870	717	0.90		
305	24	4.53	3.5			2.3	4100	614	1.05		
321	22	4.30	3.6			2.6	3630	544	1.20		
366	20	3.77	4.4			2.8	3280	492	1.30	R107-RF77	4P
431	17	3.20	6.0			3.3	2780	417	1.55	RF107-RF77	4P
478	15	2.89	7.1	RX-67	4P	3.8	2480	369	1.75		
543	13	2.54	8.9	RXF-F-67	4P	4.3	2170	323	2.0		
575	13	2.40	9.8			4.9	1910	285	2.2		
675	11	2.04	13			5.5	1690	253	2.5		
743	9.6	1.86	13								
858	8.3	1.61	14								
238	30	3.79	2.3			3.2	2930	431	1.00		
254	28	3.55	2.4			3.7	2580	379	1.15		
287	25	3.14	2.6	RX-57	6P	4.2	2290	336	1.30	R97-RF57	4P
309	23	2.91	2.9	RXF-F-57	6P	4.7	2010	296	1.50	RF97-RF57	4P
341	21	2.64	3.3			5.6	1680	249	1.80		
						6.0	1570	234	1.90		
						6.7	1400	209	2.1		
317	23	4.35	3.0			5.2	1810	268	0.85		
364	20	3.79	3.5			5.9	1600	236	0.95		
389	18	3.55	3.8			6.7	1400	209	1.10	R87-RF57	4P
440	16	3.14	4.0			5.5	1760	256	0.90	RF87-RF57	4P
474	15	2.91	4.4			6.0	1590	232	0.95		
523	14	2.64	5.0	RX-57	4P	7.2	1350	195	1.15		
582	12	2.37	5.6	RXF-F-57	4P						
676	11	2.04	6.5			2.7	3880	251.15	1.10		
719	10	1.92	6.9			3.0	3550	229.95	1.20	R-107	8P
835	8.6	1.65	8.0			3.3	3140	203.16	1.35	RF-F-107	8P
935	7.7	1.48	8.8			4.0	2660	172.34	1.60		
1060	6.8	1.30	9.3								
1.1KW						1.1KW					
0.53	17700	2657	1.00			3.6	2920	225.71	1.05		
0.60	15400	2333	1.15			3.8	2750	241.25	1.10	R-97	6P
0.67	13700	2082	1.30			4.2	2470	216.28	1.20	RF-F-97	6P
0.75	12300	1877	1.45			4.9	2130	186.30	1.40		
0.84	10900	1670	1.65	R167-RF97	4P	5.5	1920	255.71	1.55		
0.97	9600	1438	1.90	RF167-RF97	4P	5.8	1810	241.25	1.65		
1.1	8540	1279	2.1			6.5	1620	216.28	1.85		
1.2	7420	1123	2.4			7.5	1400	186.30	2.2	R-97	4P
						8.2	1280	170.02	2.3	RF-F-97	4P
						9.3	1130	150.78	2.7		
0.63	15000	2211	0.85			11	950	126.75	3.2		
0.72	13300	1951	1.00	R147-RF77	4P	12	870	116.48	3.4		
0.82	11500	1705	1.15	RF147-RF77	4P						
0.91	10300	1536	1.25								



R

输出转速 Output speed (r/min)	输出扭矩 Output torque (N. M)	传动比 Ratio (i)	使用系数 Service factor (fB)	机型号 Type	电机级数 Motor pole	输出转速 Output speed (r/min)	输出扭矩 Output torque (N. M)	传动比 Ratio (i)	使用系数 Service factor (fB)	机型号 Type	电机级数 Motor pole
1.1KW						1.1KW					
6.5	1620	216.54	0.95			52	200	26.70	1.50		
6.8	1540	205.71	1.00			59	177	23.59	1.70		
7.7	1360	181.77	1.15			60	175	23.28	1.70		
9.0	1170	155.34	1.35			64	164	21.81	1.85		
9.8	1070	142.41	1.45			73	145	19.27	2.0		
11	940	124.97	1.65			78	134	17.89	2.2	R-47	4P
12	890	118.43	1.75	R-87	4P	86	122	16.22	2.3	RF-F-47	4P
14	450	103.65	2.0	RF-F-87	4P	96	109	14.56	2.4		
15	700	93.38	2.2			112	94	12.54	2.7		
17	615	81.92	2.5			119	89	11.79	2.8		
19	545	72.57	2.8			138	76	10.15	3.0		
22	480	63.68	3.2			154	68	9.07	3.2		
23	455	60.35	3.4								
27	395	52.82	3.9								
12	910	121.42	0.90			43	245	32.40	0.80		
14	775	102.99	1.05			49	215	28.73	0.95		
15	700	92.97	1.20			57	183	24.42	1.10		
17	615	81.80	1.35			73	145	19.31	1.40		
18	580	77.24	1.40			78	135	18.05	1.50		
21	495	65.77	1.65	R-77	4P	90	117	15.60	1.70		
24	435	57.68	1.90	RF-F-77	4P	106	99	13.25	1.90	R-37	4P
27	390	52.07	2.1			118	89	11.83	2.1	RF-F-37	4P
31	345	45.81	2.4			139	76	10.11	2.2		
32	325	43.26	2.5			148	71	9.47	2.3		
38	275	36.83	3.0			176	60	7.97	2.6		
42	250	33.47	3.3			210	50	6.67	2.9		
16	645	86.11	0.95			72	145	19.35	0.90		
19	555	74.17	1.10			77	136	18.08	0.95		
20	525	69.75	1.15			90	117	15.63	1.10		
23	460	61.26	1.30			105	100	13.28	1.30		
25	425	56.89	1.40			118	89	11.86	1.45		
27	385	51.89	1.55			138	76	10.13	1.61		
30	345	46.29	1.75			172	61	8.16	1.90	R-27	4P
35	300	39.88	1.95	R-67	4P	184	57	7.63	1.95	RF-F-27	4P
37	280	37.50	2.0	RF-F-67	4P	212	50	6.59	2.1		
43	240	32.27	2.2			250	42	5.60	2.4		
49	215	28.83	2.4			280	38	5.00	2.5		
50	210	28.13	2.6			328	32	4.27	2.7		
52	200	26.72	2.7			350	30	4.00	2.8		
60	176	23.44	3.2			415	25	3.37	3.1		
70	149	19.89	4.0								
20	520	69.23	0.85			203	52	13.28	2.5		
22	485	64.85	0.90			228	46	11.86	2.8		
24	430	57.29	1.05			267	39	10.13	3.1		
26	400	53.22	1.15			287	37	9.41	3.3		
29	360	48.23	1.25			331	32	8.16	3.7		
32	325	43.30	1.40			354	30	7.63	3.8	R-27	2P
38	280	37.30	1.60	R-57	4P	410	26	6.59	4.1	RF-F-27	2P
40	265	35.07	1.70	RF-F-57	4P	482	22	5.60	4.5		
46	225	30.18	2.0			540	20	5.00	4.9		
52	200	26.97	2.2			632	17	4.27	5.2		
53	197	26.31	2.3			675	16	4.00	5.4		
56	188	24.99	2.4			801	13	3.37	6.0		
64	165	21.93	2.7								
75	140	18.60	3.2								
83	126	16.79	3.6								
29	360	47.75	0.85			137	77	19.71	1.10		
33	320	42.87	0.95			159	66	16.99	1.30		
38	275	36.93	1.10	R-47	4P	170	62	15.84	1.40		
40	260	34.73	1.15	RF-F-47	4P	195	54	13.84	1.60		
47	225	29.88	1.35			208	51	12.98	1.70	R-17	4P
						236	45	11.45	1.80	RF-F-17	4P
						266	40	10.15	1.95		
						313	34	8.63	2.1		

输出转速 Output speed (r/min)	输出扭矩 Output torque (N. M)	传动比 Ratio (i)	使用系数 Service factor (fB)	机型号 Type	电机级数 Motor pole	输出转速 Output speed (r/min)	输出扭矩 Output torque (N. M)	传动比 Ratio (i)	使用系数 Service factor (fB)	机型号 Type	电机级数 Motor pole
1.1KW						1.5KW					
358	29	7.55	1.90			1.4	9650	1043	0.85		
384	27	7.04	2.0			1.6	8200	888	1.00		
439	24	6.15	2.3			2.0	6440	699	1.25		
468	22	5.76	2.4			2.3	5590	609	1.45		
531	20	5.09	2.6	R-17	2P	1.3	10100	1090	0.80		
599	18	4.51	2.7	RF-F-17	2P	1.5	8790	951	0.90	R137-RF77	4P
704	15	3.83	3.0			1.7	7640	831	1.05	RF137-RF77	4P
						1.9	6680	730	1.20		
249	42	5.63	2.6	RX-77	4P	2.2	5740	629	1.40		
262	40	5.35	2.6	RXF-F-77	4P	2.5	5150	560	1.55		
296	36	4.73	3.5			2.9	4470	490	1.80		
						3.3	3910	428	2.0		
203	52	4.53	1.60	RX-67	6P	3.7	3510	381	2.3		
214	49	4.30	1.65	RXF-F-67	6P	4.4	2980	323	2.7		
244	43	3.77	2.0								
						2.7	4860	528	0.90		
309	34	4.53	2.4			2.6	4970	544	0.85		
326	32	4.30	2.5			2.9	4490	492	0.95	R107-RF77	4P
371	28	3.77	3.1			3.4	3810	417	1.15	RF107-RF77	4P
438	24	3.20	4.2			3.8	3390	369	1.25		
485	22	2.89	4.9	RX-67	4P	4.4	2960	323	1.45		
551	19	2.54	6.2	RXF-F-67	4P	3.0	4410	469	1.00		
583	18	2.40	6.8								
685	15	2.04	8.8			4.2	3120	336	0.95		
754	14	1.86	9.1			4.8	2740	296	1.10	R97-RF57	4P
870	12	1.61	9.4			5.7	2300	249	1.30	RF97-RF57	4P
1000	11	1.40	9.9			6.0	2150	234	1.40		
						6.8	1920	209	1.55		
243	43	3.79	1.60			3.0	4710	229.95	0.90		
259	41	3.55	1.70	RX-57	6P	3.5	4160	203.15	1.05	R-107	8P
293	36	3.14	1.80	RXF-F-57	6P	4.1	3530	172.34	1.20	RF-F-107	8P
316	33	2.91	2.0			4.4	3250	158.68	1.30		
348	30	2.64	2.3								
369	28	3.79	2.4			3.7	3910	251.15	1.10		
394	27	3.55	2.6			4.0	3580	229.95	1.20		
446	24	3.14	2.8			4.5	3160	203.16	1.35	R-107	6P
481	22	2.91	3.1			5.3	2680	172.34	1.60	RF-F-107	6P
530	20	2.64	3.5	RX-57	4P	5.8	2470	158.68	1.75		
591	18	2.37	3.9	RXF-F-57	4P	6.5	2210	141.83	1.95		
686	15	2.04	4.5								
729	14	1.92	4.8			5.5	2600	255.71	1.15		
847	12	1.65	5.6			5.8	2450	241.25	1.20		
948	11	1.48	6.1			6.5	2200	216.28	1.35		
1075	9.8	1.30	6.4			7.6	1890	186.30	1.60	R-97	4P
						8.3	1730	170.02	1.75	RF-F-97	4P
						9.4	1530	150.78	1.95		
						11	1290	126.75	2.3		
						12	1180	116.48	2.5		
						14	1050	403.44	2.8		
						15	940	92.48	3.2		
1.5KW						1.5KW					
0.60	21200	2333	0.85			7.8	1850	181.77	0.85		
0.68	18800	2085	0.95			9.1	1580	155.34	1.00		
0.75	16900	1877	1.05			9.9	1450	142.41	1.05		
0.84	15000	1670	1.20	R167-RF97	4P	11	1270	124.97	1.20		
0.98	13100	1438	1.35	RF167-RF97	4P	12	1200	118.43	1.30		
1.1	11700	1279	1.55			14	1050	103.65	1.45		
1.3	10200	1123	1.75			15	950	93.38	1.65	R-87	4P
1.4	9060	999	2.0			17	830	81.92	1.85	RF-F-87	4P
3.3	3870	426	3.4	R147-RF87	4P	19	735	72.57	2.1		
3.8	3340	368	3.9	RF147-RF87	4P	22	645	63.68	2.4		
						23	615	60.35	2.5		
0.83	15700	1705	0.85			27	535	52.82	2.9		
0.92	14100	1536	0.90			30	485	47.58	3.2		
1.1	12200	1329	1.05			34	425	41.74	3.7		
1.2	10700	1166	1.20			38	375	36.84	4.1		
1.4	9410	1029	1.40	R147-RF77	4P						
1.6	8140	889	1.60	RF147-RF77	4P						
1.8	7170	784	1.80								
2.0	6340	695	2.0								
2.3	5700	616	2.3								
2.5	5130	558	2.5								



R

输出转速 Output speed (r/min)	输出扭矩 Output torque (N. M)	传动比 Ratio (i)	使用系数 Service factor (fB)	机型号 Type	电机级数 Motor pole	输出转速 Output speed (r/min)	输出扭矩 Output torque (N. M)	传动比 Ratio (i)	使用系数 Service factor (fB)	机型号 Type	电机级数 Motor pole
1.5KW						1.5KW					
15	940	92.97	0.85			73	196	19.31	1.00		
17	830	81.80	1.00			78	183	18.05	1.10		
18	785	77.24	1.05			90	159	15.60	1.25		
21	670	65.77	1.25			106	135	13.25	1.40		
24	585	57.68	1.40			119	120	11.83	1.50		
27	530	52.07	1.55			140	103	10.11	1.65		
31	465	45.81	1.75	R-77	4P	149	96	9.47	1.75	R-37	4P
33	440	43.26	1.85	RF-F-77	4P	177	81	7.97	1.95	RF-F-37	4P
38	375	36.83	2.2			211	68	6.67	2.1		
42	340	33.47	2.4			249	58	5.67	2.5		
49	295	29.00	2.8			279	51	5.06	2.6		
56	255	25.23	3.0			326	44	4.32	2.9		
60	240	23.37	3.5			348	41	4.05	3.0		
66	220	21.43	3.8			414	35	3.41	3.2		
75	191	18.80	4.1								
23	620	61.26	0.95			204	70	13.25	2.7		
25	580	56.89	1.05			228	63	11.83	2.9		
27	525	51.56	1.15			267	54	10.11	3.2	R-37	2P
30	470	46.29	1.30			285	50	9.47	3.3	RF-F-37	2P
35	405	39.88	1.45			339	42	7.97	3.7		
38	380	37.50	1.50	R-67	4P	90	159	15.63	0.80		
44	330	32.77	1.65	RF-F-67	4P	106	135	13.28	0.95		
49	295	29.83	1.80			119	121	11.86	1.05		
50	285	28.13	1.90			139	103	10.13	1.20		
53	270	26.72	2.0			173	83	8.16	1.40		
60	240	23.44	2.3			185	78	7.63	1.45	R-27	4P
71	200	19.89	3.0			214	67	6.59	1.60	RF-F-27	4P
79	182	17.95	3.2			252	57	5.60	1.75		
						282	51	5.00	1.85		
27	540	53.22	0.85			330	43	4.27	2.0		
29	490	48.23	0.90			353	41	4.00	2.1		
33	440	43.30	1.00			418	34	3.37	2.3		
38	380	37.30	1.20								
40	355	35.07	1.25			228	63	11.86	2.0		
47	305	30.18	1.45			267	54	10.13	2.3		
52	275	26.97	1.65	R-57	4P	331	43	8.16	2.7		
54	265	26.31	1.70	RF-F-57	4P	354	41	7.63	2.8		
56	255	24.99	1.75			410	35	6.59	3.0	R-27	2P
64	225	21.93	2.0			482	30	5.60	3.3	RF-F-27	2P
76	189	18.60	2.4			540	27	5.00	3.6		
84	171	16.79	2.6			632	23	4.27	3.8		
95	150	14.77	2.9			675	21	4.00	4.0		
101	142	13.95	3.0			801	18	3.37	4.4		
119	121	11.88	3.4								
38	375	36.93	0.80			250	57	5.63	1.90		
41	355	34.73	0.85			264	54	5.35	1.90		
47	305	29.88	1.00			298	48	4.73	2.6		
53	270	26.77	1.10			349	41	4.04	3.5		
60	240	23.59	1.25			381	38	3.70	4.1	RX-77	4P
61	235	23.28	1.25			434	33	3.25	5.5	RXF-F-77	4P
65	220	21.81	1.35			458	31	3.08	6.2		
73	196	19.27	1.50			523	27	2.70	7.8		
79	182	17.89	1.60			581	25	2.43	8.7		
87	165	16.22	1.65								
97	148	14.56	1.80			312	46	4.53	1.80		
112	127	12.54	1.95	R-47	4P	328	44	4.30	1.85		
120	120	11.79	2.0	RF-F-47	4P	374	38	3.77	2.3		
139	103	10.15	2.2			441	33	3.20	3.1		
155	92	9.07	2.4			488	29	2.89	3.6		
176	81	8.01	2.5			555	26	2.54	4.6	RX-67	4P
182	79	7.76	2.1			588	24	2.40	5.0	RXF-F-67	4P
203	71	6.96	2.2			690	21	2.04	6.4		
235	61	6.00	2.6			759	19	1.86	6.7		
250	57	5.64	2.7			876	16	1.61	7.0		
291	49	4.85	3.0			1005	14	1.40	7.3		
325	44	4.34	3.3								
368	39	3.83	3.7								

输出转速 Output speed (r/min)	输出扭矩 Output torque (N. M)	传动比 Ratio (i)	使用系数 Service factor (fB)	机型号 Type	电机级数 Motor pole	输出转速 Output speed (r/min)	输出扭矩 Output torque (N. M)	传动比 Ratio (i)	使用系数 Service factor (fB)	机型号 Type	电机级数 Motor pole
1.5KW						2.2KW					
372	39	3.79	1.80			4.6	4540	203.16	0.95		
397	36	3.55	1.90			5.4	3850	172.34	1.10	R-107	6P
450	32	3.14	2.0			5.9	3550	158.68	1.20	RF-F-107	6P
484	30	2.91	2.3			6.6	3170	141.83	0.35		
534	27	2.64	2.6	RX-57	4P	5.6	3740	251.25	1.15		
595	24	2.37	2.9	RXF-F-57	4P	6.1	3430	229.95	1.25		
691	21	2.04	3.3			6.9	3030	203.16	1.40		
734	20	1.92	3.5			8.2	2570	172.34	1.65		
853	17	1.65	4.1			8.9	2360	158.68	1.80	R-107	4P
955	15	1.48	4.5			9.9	2110	141.83	2.0	RF-F-107	4P
1080	13	1.30	4.7			11	1900	127.68	2.3		
2.2KW						2.2KW					
0.84	22400	1670	0.80			12	1720	115.63	2.5		
0.98	19500	1438	0.95			14	1530	102.33	2.8		
1.1	17300	1279	1.05			15	1380	92.70	3.1		
1.3	15100	1123	1.20	R167-RF97	4P	6.5	3220	216.28	0.95		
1.4	13500	999	1.35	RF167-RF97	4P	7.6	2780	186.30	1.10		
1.6	11600	861	1.55			8.3	2530	170.02	1.20		
1.9	10300	760	1.75			9.4	2250	150.78	1.35		
2.2	8710	656	2.1			11	1890	126.75	1.60		
2.6	7130	533	1.80			12	1740	116.48	1.75	R-97	4P
3.0	6150	462	2.1	R147-RF87	4P	14	1540	103.44	1.95	RF-F-97	4P
3.3	5740	426	2.3	RF147-RF87	4P	15	1380	92.48	2.2		
3.8	4960	368	2.6			17	1240	83.15	2.4		
4.3	4390	326	3.0			20	1080	72.17	2.8		
1.2	15800	1166	0.80			22	970	65.21	3.1		
1.4	13900	1029	0.95			24	890	59.92	3.4		
1.6	12000	889	1.10			27	795	53.21	3.8		
1.8	10600	784	1.20	R147-RF77	4P	30	710	47.58	4.2		
2.0	9400	695	1.40	RF147-RF77	4P	11	1860	124.97	0.85		
2.3	8420	619	1.55			12	1760	118.43	0.90		
2.5	7580	558	1.70			14	1540	103.65	1.00		
2.9	6640	489	1.95			15	1390	93.38	1.10		
2.0	9510	699	0.85			17	1220	81.92	1.25		
2.3	8270	609	0.95			19	1080	72.57	1.45		
1.9	9890	730	0.80			22	950	63.68	1.65		
2.2	8500	629	0.95			23	900	60.35	1.70	R-87	4P
2.5	7620	560	1.05			27	785	52.82	1.95	RF-F-87	4P
2.9	6630	490	1.20	R137-RF77	4P	30	710	47.58	2.2		
3.3	5790	428	1.40	RF137-RF77	4P	34	620	41.74	2.5		
3.7	5190	381	1.55			38	550	36.84	2.8		
4.4	4400	323	1.80			43	485	32.65	3.2		
4.8	3960	291	2.0			41	515	34.40	2.9		
5.5	3460	255	2.3			45	470	31.40	3.3		
6.3	3030	223	2.6			51	415	27.84	3.7		
3.8	5010	369	0.85			60	350	23.40	4.4		
4.4	4390	323	1.00			66	320	21.51	4.7		
4.9	3860	285	1.10	R107-RF77	4P	21	980	65.77	0.85		
5.6	3420	253	1.25	RF107-RF77	4P	24	860	57.68	0.95		
6.6	2900	214	1.50			27	775	52.07	1.05		
4.3	4480	325	0.95			31	685	45.81	1.20		
6.0	3170	234	0.95	R97-RF57	4P	33	645	43.26	1.25		
6.8	2840	209	1.05	RF97-RF57	4P	38	550	36.83	1.50		
3.1	6680	222.60	1.20			42	500	33.47	1.65	R-77	4P
3.7	5660	188.45	1.40			49	430	29.00	1.90	RF-F-77	4P
4.0	5230	174.40	1.55			56	375	25.23	2.1		
4.5	4690	156.31	1.70	R-137	8P	60	350	23.37	2.3		
5.0	4240	141.12	1.90	RF-F-137	8P	66	320	21.43	2.6		
5.5	3850	128.18	2.1			75	280	18.80	2.8		
6.2	3410	113.72	2.3			79	265	17.82	2.9		
6.8	3100	103.20	2.6			90	230	15.60	3.2		
						100	210	14.05	3.4		
						35	595	39.88	1.00	R-67	4P
						38	560	37.50	1.00	RF-F-67	4P
						44	480	32.27	1.10		



R

输出转速 Output speed (r/min)	输出扭矩 Output torque (N. M)	传动比 Ratio (i)	使用系数 Service factor (fB)	机型号 Type	电机级数 Motor pole	输出转速 Output speed (r/min)	输出扭矩 Output torque (N. M)	传动比 Ratio (i)	使用系数 Service factor (fB)	机型号 Type	电机级数 Motor pole
2.2KW						3.0KW					
450	47	3.14	1.40			6.1	4710	229.95	0.90		
534	39	2.64	1.75			6.9	4160	203.16	1.05		
595	35	2.37	1.95			8.1	3530	172.34	1.20		
691	30	2.04	2.3	RX-57	4P	8.8	3250	158.68	1.30		
734	29	1.92	2.4	RXF-F-57	4P	9.9	2900	141.83	1.50		
853	25	1.65	2.8			11	2610	127.68	1.65	R-107	4P
955	22	1.48	3.1			12	2370	115.63	1.80	RF-F-107	4P
1080	19	1.30	3.2			14	2100	102.53	2.0		
						15	1900	92.70	2.3		
						18	1610	78.57	2.7		
						19	1490	72.88	2.9		
3.0KW						3.0KW					
1.2	20900	1123	0.85			9.3	3090	150.78	0.95		
1.4	18600	999	0.95			11	2590	126.75	1.15		
1.6	16000	861	1.10	R167-RF97	4P	12	2380	116.48	1.25		
1.8	14200	760	1.25	RF167-RF97	4P	14	2120	103.44	1.40		
2.1	12100	656	1.50			15	1890	92.48	1.60		
2.8	9280	503	1.95			17	1700	83.15	1.75		
						19	1480	72.17	2.0	R-97	4P
2.6	9880	533	1.30			21	1330	65.21	2.2	RF-F-97	4P
3.0	8540	462	1.50	R147-RF87	4P	23	1230	59.92	2.5		
3.3	7940	426	1.65	RF147-RF87	4P	26	1090	53.21	2.8		
3.8	6860	368	1.90			29	970	47.58	3.1		
4.3	6070	326	2.1			33	880	42.78	3.4		
5.0	5180	280	2.5			38	760	37.13	4.0		
						42	680	33.25	4.2		
1.6	16600	889	0.80			15	1910	93.38	0.80		
1.8	14700	784	0.90	R147-RF77	4P	17	1680	81.92	0.90		
2.0	13000	695	1.00	RF147-RF77	4P	19	1490	72.57	1.05		
2.3	11600	619	1.10			22	1300	63.68	1.20		
2.5	10500	558	1.25			23	1230	60.35	1.25		
						27	1080	52.82	1.45		
2.8	9160	490	0.85			29	970	47.58	1.60		
3.3	7990	428	1.00			34	850	41.74	1.80		
3.7	7150	381	1.10			38	755	36.84	2.1	R-87	4P
4.3	6070	323	1.30	R137-RF77	4P	43	670	32.66	2.3	RF-F-87	4P
4.8	5460	291	1.45	RF137-RF77	4P	50	570	27.88	2.6		
5.5	4770	255	1.70			41	705	34.40	2.1		
6.3	4180	223	1.90			45	640	31.40	2.4		
2.7	9870	517	0.80			50	570	27.84	2.7		
3.1	8650	453	0.95			60	480	23.40	3.2		
						65	440	21.51	3.4		
5.5	4730	253	0.90	R107-RF77	4P	73	390	19.10	3.7		
6.5	4010	214	1.05	RF107-RF77	4P	82	350	17.08	4.0		
7.5	3500	187	1.25			91	315	15.35	4.3		
5.5	4870	256	0.90								
3.2	8860	222.60	0.90			31	940	45.81	0.85		
3.8	7500	188.45	1.05			32	890	43.26	0.95		
4.1	6940	174.40	1.15			38	755	36.83	1.10		
4.6	6220	156.31	1.30			42	685	33.47	1.20		
5.1	5620	141.12	1.40	R-137	8P	48	595	29.00	1.40		
5.6	5100	128.18	1.55	RF-F-137	8P	55	515	25.23	1.50		
6.3	4520	113.72	1.75			60	480	23.37	1.70		
7.0	4110	103.20	1.95			65	440	21.43	1.85		
8.1	3530	88.70	2.3			74	385	18.80	2.0	R-77	4P
						79	365	17.82	2.1	RF-F-77	4P
4.2	6780	222.60	1.20			90	320	15.60	2.3		
5.0	5740	188.45	1.40			100	290	14.05	2.5		
5.4	5320	174.40	1.50			114	250	12.33	2.7		
6.0	4760	156.31	1.70	R-137	6P	129	225	10.88	3.0		
6.7	4300	141.12	1.85	RF-F-137	6P	145	197	9.64	3.2		
7.3	3910	128.18	2.0			163	176	8.59	3.6		
8.3	3470	113.72	2.3			181	158	7.74	3.8		
9.1	3150	103.20	2.5			206	139	6.79	4.2		
5.9	4840	158.68	0.90								
6.6	4320	141.83	1.00	R-107	6P						
7.4	3890	127.68	1.10	RF-F-107	6P						

输出转速 Output speed (r/min)	输出扭矩 Output torque (N.M)	传动比 Ratio (i)	使用系数 Service factor (fB)	机型号 Type	电机级数 Motor pole	输出转速 Output speed (r/min)	输出扭矩 Output torque (N.M)	传动比 Ratio (i)	使用系数 Service factor (fB)	机型号 Type	电机级数 Motor pole						
3.0KW						3.0KW											
60	480	23.44	1.15			346	83	2140	1.45	R-37	4P						
70	405	19.89	1.45			411	70	2180	1.60	RF-F-37	4P						
78	365	17.95	1.60			277 296 351 420 494 553 648 692 821	103 97 82 68 58 52 44 41 35	10.11 9.47 7.97 6.67 5.67 5.06 4.32 4.05 3.41	1.65 1.70 1.90 2.1 2.5 2.6 2.8 3.0 3.2	R-37 RF-F-37	2P 2P						
89	325	15.79	1.75	R-67	4P												
94	305	14.91	1.80	RF-F-67	4P												
110	260	12.70	2.0														
121	235	11.54	2.1														
140	205	10.00	2.3														
52	550	26.97	0.80									250 280 328 350 415	115 102 87 82 69	5.60 5.00 4.27 4.00 3.37	0.85 0.95 1.00 1.05 1.15	R-27 RF-F-27	4P 4P
64	450	21.93	1.00														
75	380	18.60	1.20														
83	345	16.79	1.30														
95	300	14.77	1.45														
100	285	13.95	1.50														
118	245	11.88	1.65	R-57	4P												
130	220	10.79	1.75	RF-F-57	4P												
150	191	9.35	1.95														
155	185	9.06	2.0														
176	163	7.97	2.2			425 500 560 656 700 831	67 57 51 44 41 35	6.59 5.60 5.00 4.27 4.00 3.37	1.55 1.75 1.85 2.0 2.1 2.3	R-27 RF-F-27	2P 2P						
186	154	7.53	2.3														
218	131	6.41	2.6														
240	119	5.82	2.7														
277	103	5.05	3.0														
319	90	4.39	3.1														
128	225	21.93	2.0									217 252 276 311 370	132 114 104 92 77	6.45 5.56 5.07 4.50 3.78	1.45 2.0 2.4 3.2 3.9	RX-87 RXF-F-87	4P 4P
151	190	18.60	2.4	R-57	2P												
167	172	16.79	2.6	RF-F-57	2P												
190	151	14.77	2.9														
201	143	13.95	3.0														
236	122	11.88	3.3														
259	110	10.79	3.5														
86	330	16.22	0.85			296 347 378 431 455	97 83 76 67 63	4.73 4.04 3.70 3.25 3.08	1.25 1.75 2.0 2.7 3.1	RX-77 RXF-F-77	4P 4P						
96	300	14.56	0.90														
112	255	12.54	0.95														
119	240	11.79	1.00														
138	210	10.15	1.10														
154	186	9.07	1.20														
175	164	8.01	1.25	R-47	4P												
181	159	7.76	1.05	RF-F-47	4P												
201	143	6.96	1.10														
233	123	6.00	1.25														
248	115	5.64	1.35			371 438 485 551 583 685 754 870 1000	77 66 59 52 49 42 38 33 29	3.77 3.20 2.89 2.54 2.40 2.04 1.86 1.61 1.40	1.15 1.55 1.80 2.3 2.5 3.2 3.3 3.5 3.6	RX-67 RXF-F-67	4P 4P						
288	99	4.85	1.50														
323	89	4.34	1.65														
365	78	3.83	1.85														
237	121	11.79	2.0									446 530 591 686 729 847 948 1075	64 54 49 42 39 34 30 27	3.14 2.64 2.37 2.04 1.92 1.65 1.48 1.30	1.00 1.30 1.40 1.65 1.75 2.0 2.2 2.4	RX-57 RXF-F-57	4P 4P
276	104	10.15	2.2														
309	93	9.07	2.4														
349	82	8.01	2.5														
361	79	7.76	2.1														
402	71	6.96	2.2	R-47	2P												
467	61	6.00	2.5	RF-F-47	2P												
496	58	5.64	2.7														
577	50	4.85	3.0														
646	44	4.34	3.3														
731	39	3.83	3.7														
139	205	10.11	0.80			4.0KW											
148	194	9.47	0.85			1.6	21200	861	0.85								
176	163	7.97	0.95			1.9	18700	760	0.95								
210	137	6.67	1.05	R-37	4P	2.2	16000	656	1.10	R167-RF97	4P						
247	116	5.67	1.25	RF-F-37	4P	2.8	12300	503	1.45	RF167-RF97	4P						
277	104	5.06	1.30			3.8	9190	376	1.95								
324	88	4.32	1.45			4.2	8180	335	2.2								
						2.7	13100	533	1.00								
						3.1	11300	462	1.15	R147-RF87	4P						
						3.3	10500	426	1.25	RF147-RF87	4P						
						3.8	9060	368	1.45								



R

输出转速 Output speed (r/min)	输出扭矩 Output torque (N.M)	传动比 Ratio (i)	使用系数 Service factor (fB)	机型号 Type	电机级数 Motor pole	输出转速 Output speed (r/min)	输出扭矩 Output torque (N.M)	传动比 Ratio (i)	使用系数 Service factor (fB)	机型号 Type	电机级数 Motor pole						
3.0KW						3.0KW											
60	480	23.44	1.15			346	83	2140	1.45	R-37	4P						
70	405	19.89	1.45			411	70	2180	1.60	RF-F-37	4P						
78	365	17.95	1.60			277 296 351 420 494 553 648 692 821	103 97 82 68 58 52 44 41 35	10.11 9.47 7.97 6.67 5.67 5.06 4.32 4.05 3.41	1.65 1.70 1.90 2.1 2.5 2.6 2.8 3.0 3.2	R-37 RF-F-37	2P 2P						
89	325	15.79	1.75	R-67	4P												
94	305	14.91	1.80	RF-F-67	4P												
110	260	12.70	2.0														
121	235	11.54	2.1														
140	205	10.00	2.3														
52	550	26.97	0.80									250 280 328 350 415	115 102 87 82 69	5.60 5.00 4.27 4.00 3.37	0.85 0.95 1.00 1.05 1.15	R-27 RF-F-27	4P 4P
64	450	21.93	1.00														
75	380	18.60	1.20														
83	345	16.79	1.30														
95	300	14.77	1.45														
100	285	13.95	1.50														
118	245	11.88	1.65														
130	220	10.79	1.75	R-57	4P												
150	191	9.35	1.95	RF-F-57	4P												
155	185	9.06	2.0														
176	163	7.97	2.2			425 500 560 656 700 831	67 57 51 44 41 35	6.59 5.60 5.00 4.27 4.00 3.37	1.55 1.75 1.85 2.0 2.1 2.3	R-27 RF-F-27	2P 2P						
186	154	7.53	2.3														
218	131	6.41	2.6														
240	119	5.82	2.7														
277	103	5.05	3.0														
319	90	4.39	3.1														
128	225	21.93	2.0									217 252 276 311 370	132 114 104 92 77	6.45 5.56 5.07 4.50 3.78	1.45 2.0 2.4 3.2 3.9	RX-87 RXF-F-87	4P 4P
151	190	18.60	2.4														
167	172	16.79	2.6														
190	151	14.77	2.9	R-57	2P												
201	143	13.95	3.0	RF-F-57	2P												
236	122	11.88	3.3														
259	110	10.79	3.5														
86	330	16.22	0.85			296 347 378 431 455	97 83 76 67 63	4.73 4.04 3.70 3.25 3.08	1.25 1.75 2.0 2.7 3.1	RX-77 RXF-F-77	4P 4P						
96	300	14.56	0.90														
112	255	12.54	0.95														
119	240	11.79	1.00														
138	210	10.15	1.10														
154	186	9.07	1.20														
175	164	8.01	1.25														
181	159	7.76	1.05	R-47	4P												
201	143	6.96	1.10	RF-F-47	4P												
233	123	6.00	1.25														
248	115	5.64	1.35														
288	99	4.85	1.50														
323	89	4.34	1.65														
365	78	3.83	1.85														
237	121	11.79	2.0			446 530 591 686 729 847 948 1075	64 54 49 42 39 34 30 27	3.14 2.64 2.37 2.04 1.92 1.65 1.48 1.30	1.00 1.30 1.40 1.65 1.75 2.0 2.2 2.4	RX-57 RXF-F-57	4P 4P						
276	104	10.15	2.2														
309	93	9.07	2.4														
349	82	8.01	2.5														
361	79	7.76	2.1														
402	71	6.96	2.2	R-47	2P												
467	61	6.00	2.5	RF-F-47	2P												
496	58	5.64	2.7														
577	50	4.85	3.0														
646	44	4.34	3.3														
731	39	3.83	3.7														
4.0KW						4.0KW											
139	205	10.11	0.80			1.6	21200	861	0.85								
148	194	9.47	0.85			1.9	18700	760	0.95								
176	163	7.97	0.95			2.2	16000	656	1.10	R167-RF97	4P						
210	137	6.67	1.05			2.8	12300	503	1.45	RF167-RF97	4P						
247	116	5.67	1.25	R-37	4P	3.8	9190	376	1.95								
277	104	5.06	1.30	RF-F-37	4P	4.2	8180	335	2.2								
324	88	4.32	1.45			2.7	13100	533	1.00								
						3.1	11300	462	1.15	R147-RF87	4P						
						3.3	10500	426	1.25	RF147-RF87	4P						
						3.8	9060	368	1.45								

输出转速 Output speed (r/min)	输出扭矩 Output torque (N. M)	传动比 Ratio (i)	使用系数 Service factor (fB)	机型号 Type	电机级数 Motor pole	输出转速 Output speed (r/min)	输出扭矩 Output torque (N. M)	传动比 Ratio (i)	使用系数 Service factor (fB)	机型号 Type	电机级数 Motor pole
4.0KW						4.0KW					
4.4	8010	326	1.60			33	1150	42.78	2.6		
5.1	6850	280	1.90			38	1000	37.13	3.0		
5.7	6050	247	2.2	R147-RF87	4P	43	890	33.25	3.2		
6.7	5220	214	2.5	RF147-RF87	4P	44	860	32.05	3.0	R-97	4P
7.5	4620	189	2.8			52	730	27.19	3.5	RF-F-97	4P
8.9	3880	159	3.3			57	675	25.03	4.2		
						63	600	22.37	4.5		
						71	540	20.14	4.8		
2.3	15300	619	0.85			22	1710	63.68	0.90		
2.5	13800	558	0.95	R147-RF77	4P	24	1620	60.35	0.95		
2.9	12100	489	1.10	RF147-RF77	4P	27	1420	52.82	1.10		
3.4	10200	415	1.25			30	1260	47.58	1.20		
3.7	9430	381	0.85			34	1120	41.74	1.40		
4.4	8000	323	1.00			39	990	36.84	1.55		
4.9	7200	291	1.10			43	880	32.66	1.75		
5.6	6290	255	1.25	R137-RF77	4P	51	750	27.88	2.0		
6.3	5520	223	1.45	RF137-RF77	4P	41	930	34.40	1.6		
3.8	9440	376	0.85			45	840	31.40	1.85	R-87	4P
4.2	8500	339	0.95			51	750	27.84	2.1	RF-F-87	4P
4.8	7450	297	1.05			61	630	23.40	2.5		
7.6	4620	187	0.95			66	580	21.51	2.6		
7.3	4840	193	0.90	R107-RF77	4P	74	515	19.10	2.8		
8.2	4330	172	1.00	RF107-RF77	4P	83	460	17.08	3.0		
						92	415	15.35	3.2		
						107	360	13.33	3.6		
						119	320	11.93	3.8		
4.4	8660	163.57	1.50			39	990	36.83	0.85		
4.9	7790	147.14	1.65	R-147	8P	42	900	33.47	0.90		
6.0	6360	120.04	2.0	RF-F-147	8P	49	780	29.00	1.05		
6.6	5800	109.48	2.2			56	680	25.23	1.15		
4.1	9250	174.40	0.85			61	630	23.37	1.30		
4.6	9290	156.31	0.95			66	575	21.43	1.40		
5.1	7490	141.12	1.05	R-137	8P	76	505	18.80	1.55		
5.6	6800	128.18	1.20	RF-F-137	8P	80	480	17.82	1.65		
6.3	6030	113.72	1.35			91	420	15.60	1.75	R-77	4P
7.0	5470	103.20	1.45			101	380	14.05	1.90	RF-F-77	4P
4.3	8860	222.60	0.90			115	330	12.33	2.1		
5.1	7500	188.45	1.05			131	295	10.88	2.3		
5.5	6940	174.40	1.15			147	260	9.64	2.4		
6.1	6220	156.31	1.30	R-137	6P	165	230	8.59	2.7		
6.8	5620	141.12	1.40	RF-F-137	6P	183	210	7.74	2.9		
7.5	5100	128.18	1.55			209	183	6.79	3.2		
8.4	4520	113.72	1.75			237	161	5.99	3.3		
9.3	4110	103.20	1.95			267	143	5.31	3.6		
11	3530	88.70	2.3								
8.2	4640	172.34	0.95			71	535	19.89	1.10		
8.9	4270	158.68	1.00			79	485	17.95	1.20		
10	3820	141.83	1.15			90	425	15.79	1.30		
11	3430	127.68	1.25			95	400	14.91	1.35		
12	3110	115.63	1.40			112	340	12.70	1.50		
14	2760	102.53	1.55	R-107	4P	123	310	11.54	1.60		
15	2490	92.70	1.70	RF-F-107	4P	142	270	10.00	1.75	R-67	4P
18	2110	78.57	2.0			163	235	8.70	1.90	RF-F-67	4P
19	1960	72.88	2.2			182	210	7.79	1.80		
22	1760	65.60	2.4			193	198	7.36	1.85		
24	1600	59.41	2.7			227	169	6.27	1.95		
27	1420	52.68	3.0			249	153	5.70	2.0		
						288	133	4.93	2.2		
						331	116	4.29	2.3		
12	3130	116.48	0.95			76	500	18.60	0.90		
14	2780	103.44	1.10			85	450	16.79	1.00		
15	2490	92.48	1.20			93	395	14.77	1.10		
17	2240	83.15	1.35	R-97	4P	102	375	13.95	1.15	R-57	4P
20	1940	72.17	1.55	RF-F-97	4P	120	320	11.88	1.25	RF-F-57	4P
22	1750	65.21	1.70			132	290	10.79	1.35		
24	1610	59.92	1.85			152	250	9.35	1.45		
27	1430	53.21	2.1								
30	1280	47.58	2.3								



R

输出转速 Output speed (r/min)	输出扭矩 Output torque (N.M)	传动比 Ratio (i)	使用系数 Service factor (fB)	机型号 Type	电机级数 Motor pole	输出转速 Output speed (r/min)	输出扭矩 Output torque (N.M)	传动比 Ratio (i)	使用系数 Service factor (fB)	机型号 Type	电机级数 Motor pole
4.0KW						5.5KW					
157	245	9.06	1.55			2.2	22000	656	0.80		
178	215	7.97	1.65			2.5	19300	579	0.95		
189	205	7.53	1.75			2.8	16900	503	1.05		
222	172	6.41	1.95	R-57	4P	3.3	14400	432	1.25	R167-RF97	4P
244	157	5.82	2.0	RF-F-57	4P	3.8	12600	376	1.45	RF167-RF97	4P
284	136	5.05	2.2			4.3	11200	335	1.60		
323	118	4.39	2.4			4.7	10100	303	1.80		
						5.1	9310	279	1.95		
140	275	10.15	0.85			3.1	15500	462	0.85		
157	245	9.07	0.90			3.3	14400	426	0.90		
177	215	8.01	0.95			3.9	12400	368	1.05		
204	187	6.96	0.85			4.4	11000	326	1.20	R147-RF87	4P
237	161	6.00	0.95	R-47	4P	5.1	9410	280	1.40	RF147-RF87	4P
252	152	5.64	1.00	RF-F-47	4P	5.8	8300	247	1.55		
293	131	4.85	1.15			6.7	7170	214	1.80		
327	117	4.34	1.25			7.6	6340	189	2.0		
371	103	3.83	1.40								
176	215	16.22	1.25			3.1	17000	229.71	1.05		
196	195	14.56	1.35			3.8	13800	186.93	1.30	R-167	8P
228	168	12.54	1.50			4.6	11300	153.07	1.60	RF-F-167	8P
242	158	11.79	1.55			5.1	10400	139.98	1.75		
282	136	10.15	1.70			5.8	9010	121.81	2.0		
315	121	9.07	1.80	R-47	2P						
357	107	8.01	1.90	RF-F-47	2P	4.3	12100	163.31	1.10		
369	104	7.76	1.55			4.8	10900	146.91	1.20	R-147	8P
411	93	6.96	1.70			5.9	8870	119.86	1.45	RF-F-147	8P
477	80	6.00	1.95			6.5	8090	109.31	1.60		
507	75	5.64	2.1								
589	65	4.85	2.3			5.9	8930	163.57	1.45		
660	58	4.34	2.5			6.5	8040	147.14	1.60		
746	51	2.83	2.8			8.0	6560	120.14	2.0	R-147	6P
						8.8	5980	109.48	2.2	RF-F-147	6P
255	150	5.56	1.50			10	5180	94.75	2.5		
280	137	5.07	1.85	RX-87	4P	12	4570	83.60	2.8		
316	121	4.50	2.4	RXF-F-87	4P						
375	102	3.78	3.0			5.5	9480	128.18	0.85		
						6.2	8410	113.72	0.95	R-137	8P
351	109	4.04	1.30			6.9	7630	103.20	1.05	RF-F-137	8P
383	100	3.70	1.55			8.0	6560	88.70	1.20		
437	87	3.25	2.1								
461	83	3.08	2.3			5.5	9540	174.40	0.85		
527	73	2.70	3.0			6.1	8550	156.31	0.95		
585	65	2.43	3.3	RX-77	4P	6.8	7720	141.12	1.05	R-137	6P
667	57	2.13	3.5	RXF-F-77	4P	7.5	7010	128.18	1.15	RF-F-137	6P
755	51	1.88	3.7			8.4	6220	113.72	1.30		
852	45	1.67	3.9			9.3	5650	103.20	1.40		
998	38	1.42	4.1								
444	86	3.20	1.15			6.4	8180	222.60	1.00		
492	78	2.89	1.35			7.6	6920	188.45	1.15		
559	68	2.54	1.75			8.2	6410	174.40	1.25		
592	65	2.40	1.90			9.1	5740	156.31	1.40		
695	55	2.04	2.4	RX-67	4P	10	5180	141.12	1.55	R-137	4P
765	50	1.86	2.5	RXF-F-67	4P	11	4710	128.18	1.70	RF-F-137	4P
883	43	1.61	2.6			13	4180	113.72	1.90		
1015	38	1.40	2.8			14	3790	103.20	2.1		
						16	3260	88.70	2.5		
538	71	2.64	0.95			18	2970	80.91	2.7		
599	64	2.37	1.10			19	2700	73.49	3.0		
696	55	2.04	1.25			22	2390	65.20	3.3		
740	52	1.92	1.35	RX-57	4P	24	2170	59.17	3.7		
859	44	1.65	1.55	RXF-F-57	4P	28	1870	50.86	4.3		
962	40	1.48	1.70								
1090	35	1.30	1.80			11	4690	127.68	0.90		
						12	4250	115.63	1.00		
						14	3770	102.53	1.15	R-107	4P
						15	3400	92.70	1.25	RF-F-107	4P
						18	2890	78.57	1.50		
						20	2680	72.88	1.60		

输出转速 Output speed (r/min)	输出扭矩 Output torque (N. M)	传动比 Ratio (i)	使用系数 Service factor (fB)	机型号 Type	电机级数 Motor pole	输出转速 Output speed (r/min)	输出扭矩 Output torque (N. M)	传动比 Ratio (i)	使用系数 Service factor (fB)	机型号 Type	电机级数 Motor pole
5.5KW						5.5KW					
22	2410	65.60	1.80			331	159	8.70	2.8		
24	2180	59.41	1.95			369	142	7.79	2.7		
27	1930	52.68	2.2	R-107	4P	391	134	7.36	2.8		
30	1750	47.63	2.5	RF-F-107	4P	460	114	6.27	2.9	R-67	6P
35	1480	40.37	2.9			506	104	5.70	3.0	RF-F-67	6P
						584	90	4.93	3.2		
						671	78	4.29	3.5		
17	3050	83.15	1.00			97	545	14.77	0.80		
20	2650	72.17	1.15			103	510	13.95	0.85		
22	2390	65.21	1.25			120	435	11.88	0.95		
24	2200	59.92	1.35			132	395	10.79	1.00		
27	1950	53.21	1.55			153	345	9.35	1.10	R-57	4P
30	1750	47.58	1.70			179	295	7.97	1.20	RF-F-57	4P
33	1570	42.78	1.90			190	275	7.53	1.25		
39	1360	37.13	2.2	R-97	4P	223	235	6.41	1.40		
43	1220	33.25	2.4	RF-F-97	4P	246	215	5.82	1.50		
52	1010	27.58	2.6			283	185	5.05	1.65		
45	1180	32.05	2.2			326	161	4.39	1.75		
53	1000	27.19	2.6								
57	920	25.03	3.1			308	171	9.35	2.2		
64	820	22.37	3.3			361	145	7.97	2.4		
71	740	20.14	3.5			383	137	7.53	2.5		
78	670	18.24	3.7			449	117	6.41	2.9	R-57	2P
88	595	16.17	4.0			494	106	5.82	3.0	RF-F-57	2P
						571	92	5.05	3.3		
						656	80	4.39	3.5		
30	1750	47.58	0.90			295	178	4.85	0.85	R-47	4P
34	1530	41.74	1.00			330	159	4.34	0.90	RF-F-47	4P
39	1350	36.84	1.15			373	141	3.83	1.00		
44	1200	32.66	1.30								
51	1020	27.88	1.45			230	230	12.54	1.10		
51	1020	27.84	1.50			244	215	11.79	1.15		
61	860	23.40	1.80	R-87	4P	284	185	10.15	1.25		
66	790	21.51	1.90	RF-F-87	4P	318	165	9.07	1.35		
75	700	19.10	2.0			359	146	8.01	1.40	R-47	2P
84	625	17.08	2.2			480	109	6.00	1.45	RF-F-47	2P
93	565	15.35	2.4			511	103	5.64	1.50		
107	490	13.33	2.6			593	89	4.85	1.70		
120	440	11.93	2.8			664	79	4.34	1.85		
144	365	9.90	3.2			752	70	3.83	2.1		
156	335	9.14	3.6								
174	300	8.22	3.8			216	245	6.63	1.90		
200	260	7.13	4.1			255	205	5.61	2.2	RX-107	4P
						276	191	5.19	3.7	RXF-F-107	4P
						307	171	4.65	4.1		
76	690	18.80	1.15								
80	655	17.82	1.20			247	215	5.79	1.95		
92	575	15.60	1.30			291	180	4.91	2.2		
102	515	14.05	1.40			316	166	4.52	3.6		
116	455	12.33	1.50			354	149	4.04	4.0		
131	400	10.88	1.65	R-77	4P	393	134	3.64	4.4	RX-97	4P
148	355	9.64	1.80	RF-F-77	4P	434	121	3.30	4.9	RXF-F-97	4P
166	315	8.59	2.0			489	107	2.92	5.5		
185	285	7.74	2.2			541	97	2.64	6.1		
211	250	6.79	2.3			638	82	2.24	7.2		
239	220	5.99	2.5			731	72	1.96	7.9		
269	195	5.31	2.6			874	60	1.64	8.4		
						1010	52	1.42	8.8		
91	580	15.79	0.95								
96	550	14.91	1.00			318	165	4.50	1.75		
113	465	12.70	1.10			378	139	3.78	2.2		
124	425	11.54	1.20			411	128	3.48	3.2	RX-87	4P
143	365	10.00	1.30			463	113	3.09	3.6	RXF-F-87	4P
164	320	8.70	1.40	R-67	4P	518	101	2.76	4.0		
183	285	7.79	1.35	RF-F-67	4P	576	91	2.48	4.4		
194	270	7.36	1.35			664	79	2.15	4.9		
228	230	6.27	1.45								
251	210	5.70	1.50								
290	181	4.93	1.60								
333	158	4.29	1.70								



R

输出转速 Output speed (r/min)	输出扭矩 Output torque (N. M)	传动比 Ratio (i)	使用系数 Service factor (fB)	机型号 Type	电机级数 Motor pole	输出转速 Output speed (r/min)	输出扭矩 Output torque (N. M)	传动比 Ratio (i)	使用系数 Service factor (fB)	机型号 Type	电机级数 Motor pole
5.5KW						7.5KW					
440	119	3.25	1.50			7.6	9440	188.45	0.85		
464	113	3.08	1.70			8.2	8730	174.40	0.90		
530	99	2.70	2.2			9.1	7830	156.31	1.00		
589	89	2.43	2.4			10	7070	141.12	1.15		
671	78	2.13	2.6		RX-77	11	6420	128.18	1.25	R-137	4P
761	69	1.88	2.7		RXF-F-77	13	5700	113.72	1.40	RF-F-137	4P
858	61	1.67	2.8			14	5170	103.20	1.55		
1005	52	1.42	3.0			16	4440	88.70	1.80		
						18	4050	80.91	1.95		
563	93	2.54	1.25			19	3680	73.49	2.2		
596	88	2.40	1.40			22	3270	65.20	2.5		
700	75	2.04	1.80		RX-67	24	2960	59.17	2.7		
770	68	1.86	1.85		RXF-F-67	28	2550	50.86	3.1		
889	59	1.61	1.95								
1020	51	1.40	2.0			15	4640	92.70	0.95		
						18	6940	78.57	1.10		
700	75	2.04	0.90			20	3650	72.88	1.20		
745	71	1.92	1.00		RX-57	22	3290	65.60	1.30		
866	61	1.65	1.15		RXF-F-57	24	2980	59.41	1.45		
969	54	1.48	1.25			27	2640	52.68	1.65	R-107	4P
1095	48	1.30	1.30			30	2390	47.63	1.80	RF-F-107	4P
						35	2020	40.37	2.1		
7.5KW						41	1770	35.26	2.4		
2.8	23100	503	0.80			48	1480	29.49	2.9		
3.3	19800	432	0.90			46	1540	30.77	2.8		
3.8	17300	376	1.05		R167-RF97	52	1380	27.58	3.1		
4.3	15400	335	1.15		RF167-RF97	57	1250	24.90	3.5		
4.7	13900	303	1.30			63	1130	22.62	3.8		
5.1	12800	279	1.40								
4.4	15000	326	0.85			24	3000	59.92	1.00		
5.1	12900	280	1.00			27	2670	53.21	1.15		
5.8	11400	247	1.15		R147-RF87	30	2380	47.58	1.25		
6.7	9810	214	1.30		RF147-RF87	33	2140	42.78	1.40		
7.6	8680	189	1.50			39	1860	37.13	1.60		
9.0	7290	159	1.80			43	1670	33.25	1.75	R-97	4P
						52	1380	27.58	1.95	RF-F-97	4P
3.1	22900	229.71	0.80			45	1610	32.05	1.60		
3.8	18600	186.93	0.95			53	1360	27.19	1.90		
4.7	15200	153.07	1.20		R-167	57	1250	25.03	2.3		
5.1	13900	139.98	1.30		RF-F-167	64	1120	22.37	2.4		
5.9	12100	121.81	1.50			71	1010	20.14	2.6		
						78	910	18.24	2.7		
4.2	17100	229.71	1.05			39	1840	36.84	0.85		
5.1	13900	186.93	1.30			44	1640	32.66	0.95		
6.3	11400	153.07	1.60			51	1400	27.88	1.05		
6.9	10400	139.98	1.70		R-167	51	1390	27.84	1.10		
7.9	9090	121.81	2.0		RF-F-167	61	1170	23.40	1.30		
8.9	8020	107.49	2.2			66	1080	21.51	1.40		
10	6950	93.19	2.6			75	960	19.10	1.50		
12	6190	82.91	2.9			84	860	17.08	1.65	R-87	4P
13	5500	73.70	3.3			93	770	15.35	1.75	RF-F-87	4P
14	5030	67.40	3.6			107	670	13.33	1.90		
						120	600	11.93	2.1		
4.4	16200	163.57	0.80			144	495	9.90	2.4		
4.9	14600	147.14	0.90		R-147	156	460	9.14	2.6		
6.0	11900	120.04	1.10		RF-F-147	174	410	8.22	2.8		
6.6	10900	109.48	1.20			200	355	7.13	3.0		
						224	320	6.39	3.2		
5.9	12200	163.57	1.05			270	265	5.30	3.4		
6.5	11000	147.14	1.20								
8.0	8940	120.04	1.45		R-147	76	940	18.80	0.85		
8.8	8150	109.48	1.60		RF-F-147	80	890	17.82	0.85		
10	7060	94.75	1.85			92	780	15.60	0.95		
12	6230	83.60	2.1			102	705	14.05	1.00	R-77	4P
						116	615	12.33	1.10	RF-F-77	4P
						131	545	10.88	1.20		
						148	485	9.64	1.30		
						166	430	8.59	1.45		

输出转速 Output speed (r/min)	输出扭矩 Output torque (N. M)	传动比 Ratio (i)	使用系数 Service factor (fB)	机型号 Type	电机级数 Motor pole	输出转速 Output speed (r/min)	输出扭矩 Output torque (N. M)	传动比 Ratio (i)	使用系数 Service factor (fB)	机型号 Type	电机级数 Motor pole
7.5KW						7.5KW					
185	390	7.74	1.55			563	127	2.54	0.95		
211	340	6.79	1.70	R-77	4P	596	120	2.40	1.00		
239	300	5.99	1.80	RF-F-77	4P	700	102	2.04	1.30	RX-67	4P
269	265	5.31	1.90			770	93	1.86	1.35	RXF-F-67	4P
						889	81	1.61	1.40		
						1020	70	1.40	1.50		
113	635	12.70	0.80			11KW					
124	580	11.54	0.85			4.9	19600	295	0.90		
143	500	10.00	0.95			5.3	18100	270	1.00		
164	435	8.70	1.00			6.3	15300	229	1.20	R167-RF107	4P
183	390	7.79	0.95	R-67	4P	7.2	13400	200	1.35	RF167-RF107	4P
194	370	7.36	1.00	RF-F-67	4P	8.5	11300	169	1.60		
228	315	6.27	1.05			5.0	19800	291	0.90		
251	285	5.70	1.10			4.3	22500	335	0.80	R167-RF97	4P
290	245	4.93	1.15			4.8	20300	303	0.90	RF167-RF97	4P
333	215	4.29	1.25			5.2	18700	279	0.95		
179	400	7.97	0.90			5.8	16600	247	0.80		
190	375	7.53	0.95			6.7	14300	214	0.90	R147-RF87	4P
223	320	6.41	1.05	R-57	4P	7.6	12700	189	1.05	RF147-RF87	4P
246	290	5.82	1.10	RF-F-57	4P	9.1	10700	159	1.20		
283	255	5.05	1.20			5.1	20500	186.93	0.90		
326	220	4.39	1.25			6.3	16700	153.07	1.05	R-167	6P
196	365	14.77	1.20			6.9	15300	139.98	1.20	RF-F-167	6P
208	345	13.95	1.25			7.9	13300	121.81	1.35		
244	295	11.88	1.40			6.3	16800	229.71	1.05		
269	265	10.79	1.45			7.7	13600	186.93	1.30		
310	230	9.35	1.60	R-57	2P	9.4	11200	153.07	1.60	R-167	4P
364	197	7.97	1.80	RF-F-57	2P	10	10200	139.98	1.75	RF-F-167	4P
385	186	7.53	1.90			12	8890	121.81	2.0		
452	158	6.41	2.1			13	7840	107.49	2.3		
498	144	5.82	2.2			15	6800	93.19	2.7		
575	125	5.05	2.5			17	6050	82.91	3.0		
660	108	4.39	2.6			6.5	16100	147.14	0.80		
216	330	6.63	1.40			8.0	13100	120.04	1.00	R-147	6P
255	280	5.61	1.60	RX-107	4P	8.8	12000	109.48	1.10	RF-F-147	6P
276	260	5.19	2.7	RXF-F-107	4P	10	10400	94.75	1.25		
307	235	4.65	3.0			12	9130	83.60	1.40		
340	210	4.20	3.9			8.8	11900	163.57	1.10		
247	290	5.79	1.45			9.8	10700	147.14	1.20		
291	245	4.91	1.60			12	8740	120.04	1.50		
316	225	4.52	2.6			13	7970	109.48	1.65	R-147	4P
354	205	4.04	2.9	RX-97	4P	15	6900	94.75	1.90	RF-F-147	4P
393	182	3.64	3.3	RXF-F-97	4P	17	6090	83.60	2.1		
434	165	3.30	3.6			20	5260	72.20	2.5		
489	146	2.92	4.1			22	4890	67.09	2.7		
318	225	4.50	1.30			24	4460	61.19	2.9		
378	189	3.78	1.60			27	3860	52.96	3.4		
411	174	3.48	2.3			10	10300	141.12	0.80		
463	155	3.09	2.6			11	9350	128.18	0.85		
518	138	2.76	2.9	RX-87	4P	13	83600	113.72	0.95		
576	124	2.48	3.3	RXF-F-87	4P	14	7530	103.20	1.05		
664	108	2.15	3.6			16	6470	88.70	1.25		
741	97	1.93	3.7			18	5900	80.91	1.35	R-137	4P
894	80	1.60	3.9			20	4360	73.49	1.50	RF-F-137	4P
1030	70	1.39	4.2			22	4760	65.20	1.70		
440	163	3.25	1.10			24	4320	59.17	1.85		
464	154	3.08	1.25			28	3710	50.86	2.2		
530	135	2.70	1.60			32	3240	44.39	2.5		
589	122	2.43	1.75	RX-77	4P	38	2750	37.65	2.9		
671	107	2.13	1.85	RXF-F-77	4P	44	2400	32.91	3.3		
761	94	1.88	2.0								
858	84	1.67	2.1								
1005	71	1.42	2.2								





输出转速 Output speed (r/min)	输出扭矩 Output torque (N.M)	传动比 Ratio (i)	使用系数 Service factor (fB)	机型号 Type	电机级数 Motor pole	输出转速 Output speed (r/min)	输出扭矩 Output torque (N.M)	传动比 Ratio (i)	使用系数 Service factor (fB)	机型号 Type	电机级数 Motor pole																																																																																																																																																																																																																																																																																																																																																																																																																																																																																																																																																																																																																																																																																										
11KW						11KW																																																																																																																																																																																																																																																																																																																																																																																																																																																																																																																																																																																																																																																																																															
22	4790	65.60	0.90	R-107 RF-F-107	4P 4P	545	193	2.64	3.1	RX-97 RXF-F-97	4P 4P																																																																																																																																																																																																																																																																																																																																																																																																																																																																																																																																																																																																																																																																																										
24	4330	59.41	1.00			27	3840	52.68	1.10			30	3470	47.63	1.25	36	2940	40.37	1.45	41	2570	35.26	1.65	49	2150	29.49	2.0	47	2240	30.77	1.90	52	2010	27.58	2.1	58	1820	24.90	2.4	64	1650	22.62	2.6	72	1460	20.07	2.9	79	1330	18.21	3.2	414	255	3.48	1.60	466	225	3.09	1.80	522	200	2.76	2.0	580	181	2.48	2.2	669	157	2.15	2.5	747	141	1.93	2.5	900	117	1.60	2.7	1035	102	1.39	2.9	34						593						39	2710	37.13	1.10	R-97 RF-F-97	4P 4P	676	155	2.13	1.30	RX-77 RXF-F-77	4P 4P	43	2430	33.25	1.20	52	2010	27.58	1.35	58	1830	25.03	1.55	64	1630	22.37	1.65	71	1470	20.14	1.80	79	1330	18.24	1.90	89	1180	16.17	2.0	98	1070	14.62	2.2	116	900	12.39	2.4	133	790	10.83	2.7	155	675	9.29	3.0	172	610	8.39	3.3	202	520	7.12	3.8	232	455	6.21	4.2	67						15KW						75	1390	19.10	1.05	R-87 RF-F-87	4P 4P	6.4	20700	229	0.85	R167-RF107 RF167-RF107	4P 4P	84	1250	17.08	1.10	94	1120	15.35	1.20	108	970	13.33	1.30	121	870	11.93	1.40	145	720	9.90	1.65	158	665	9.14	1.80	175	600	8.22	1.95	202	520	7.13	2.1	225	465	6.39	2.2	272	385	5.30	2.3	6.4	20700	229	0.85	7.3	18100	200	1.00	8.6	15200	169	1.20	6.4	20800	227	0.85	7.4	18100	198	1.00	132						6.3						149	705	9.64	0.90	R-77 RF-F-77	4P 4P	6.9	22600	153.07	0.80	R-167 RF-F-167	6P 6P	186	565	7.74	1.10	212	495	6.79	1.15	240	435	5.99	1.25	271	390	5.31	1.30	8.0	20700	139.98	0.85	8.0	18000	121.81	1.00	9.0	15900	107.49	1.15	277						6.4						310	340	4.65	2.0	RX-107 RXF-F-107	4P 4P	7.8	22500	229.71	0.80	R-167 RF-F-167	4P 4P	343	305	4.20	2.7	377	280	3.81	3.0	425	245	3.38	3.4	469	225	3.07	3.7	545	193	2.64	4.3	7.8	18300	186.93	1.00	9.5	15000	153.07	1.20	10	13700	139.98	1.30	12	12000	121.91	1.50	14	10500	107.49	1.70	16	9140	93.19	1.95	18	8130	82.91	2.2	20	7230	73.70	2.5	22	6610	67.40	2.7	132						8.9						149	705	9.64	0.90	R-77 RF-F-77	4P 4P	8.9	16100	109.48	0.80	R-147 RF-F-147	6P 6P	186	565	7.74	1.10	212	495	6.79	1.15	240	435	5.99	1.25	271	390	5.31	1.30	8.9	14000	94.75	0.95	12	12300	83.60	1.05	13	10600	72.20	1.20	14	9890	67.09	1.30	277						8.9						310	340	4.65	2.0	RX-107 RXF-F-107	4P 4P	9.9	16000	163.57	1.80	R-147 RF-F-147	4P 4P	343	305	4.20	2.7	377	280	3.81	3.0	425	245	3.38	3.4	469	225	3.07	3.7	545	193	2.64	4.3	9.9	14400	147.14	0.90	12	11800	120.04	1.10	13	10700	109.48	1.20	15	9280	94.75	1.40	17	8190	83.60	1.60	20	7070	72.20	1.85	22	6570	67.09	2.0	24	5990	61.19	2.2	28	5190	52.96	2.5	31	4580	46.73	2.8	318						8.9						356	295	4.04	2.0	RX-97 RXF-F-97	4P 4P	14	10100	103.20	0.80	R-137 RF-F-137	4P 4P	396	265	3.64	2.2	437	240	3.30	2.5	493	215	2.92	2.8	16	8700	88.70	0.90	18	7940	80.91	1.00	20	7210	73.49	1.10																																																																																																														
27	3840	52.68	1.10			30	3470	47.63	1.25			36	2940	40.37	1.45	41	2570	35.26	1.65	49	2150	29.49	2.0	47	2240	30.77	1.90	52	2010	27.58	2.1	58	1820	24.90	2.4	64	1650	22.62	2.6	72	1460	20.07	2.9	79	1330	18.21	3.2	414	255	3.48	1.60	466	225	3.09	1.80	522	200	2.76	2.0	580	181	2.48	2.2	669	157	2.15	2.5	747	141	1.93	2.5	900	117	1.60	2.7	1035	102	1.39	2.9	34						593						39	2710	37.13	1.10	R-97 RF-F-97	4P 4P	676	155			2.13	1.30	RX-77 RXF-F-77	4P 4P			43	2430	33.25	1.20	52	2010	27.58	1.35	58	1830	25.03	1.55	64	1630	22.37	1.65	71	1470	20.14	1.80	79	1330	18.24	1.90	89	1180	16.17	2.0	98	1070	14.62	2.2	116	900	12.39	2.4	133	790	10.83	2.7	155	675	9.29	3.0	172	610	8.39	3.3	202	520	7.12	3.8	232	455	6.21	4.2	67						15KW						75	1390	19.10	1.05			R-87 RF-F-87	4P 4P	6.4	20700			229	0.85	R167-RF107 RF167-RF107	4P 4P	84	1250	17.08	1.10	94	1120	15.35	1.20	108	970	13.33	1.30	121	870	11.93	1.40	145	720	9.90	1.65	158	665	9.14	1.80	175	600	8.22	1.95	202	520	7.13	2.1	225	465	6.39	2.2	272	385	5.30	2.3	6.4	20700	229	0.85	7.3	18100	200	1.00	8.6	15200	169	1.20	6.4	20800	227	0.85	7.4	18100	198	1.00	132						6.3								149	705	9.64	0.90			R-77 RF-F-77	4P 4P	6.9	22600	153.07	0.80	R-167 RF-F-167	6P 6P	186	565	7.74	1.10	212	495	6.79	1.15	240	435	5.99	1.25	271	390	5.31	1.30	8.0	20700	139.98	0.85	8.0	18000	121.81	1.00	9.0	15900	107.49	1.15	277						6.4						310	340			4.65	2.0	RX-107 RXF-F-107	4P 4P	7.8	22500	229.71	0.80	R-167 RF-F-167	4P 4P	343	305	4.20	2.7	377	280	3.81	3.0	425	245	3.38	3.4	469	225	3.07	3.7	545	193	2.64	4.3	7.8	18300	186.93	1.00	9.5	15000	153.07	1.20	10	13700	139.98	1.30	12	12000	121.91	1.50	14	10500	107.49	1.70	16	9140	93.19	1.95	18	8130	82.91	2.2	20	7230	73.70	2.5	22	6610	67.40	2.7	132								8.9						149	705	9.64	0.90	R-77 RF-F-77	4P 4P	8.9	16100	109.48	0.80	R-147 RF-F-147	6P 6P	186	565	7.74	1.10	212	495	6.79	1.15	240	435	5.99	1.25	271	390	5.31	1.30	8.9	14000	94.75	0.95	12	12300	83.60	1.05	13	10600	72.20	1.20	14	9890	67.09	1.30	277						8.9						310	340	4.65	2.0	RX-107 RXF-F-107	4P 4P	9.9	16000	163.57	1.80	R-147 RF-F-147	4P 4P	343	305	4.20	2.7	377	280	3.81	3.0	425	245	3.38	3.4	469	225	3.07	3.7	545	193	2.64	4.3	9.9	14400	147.14	0.90	12	11800	120.04	1.10	13	10700	109.48	1.20	15	9280	94.75	1.40	17	8190	83.60	1.60	20	7070	72.20	1.85	22	6570	67.09	2.0	24	5990	61.19	2.2	28	5190	52.96	2.5	31	4580	46.73	2.8	318						8.9						356	295	4.04	2.0	RX-97 RXF-F-97	4P 4P	14	10100	103.20	0.80	R-137 RF-F-137	4P 4P	396	265	3.64	2.2	437	240	3.30	2.5	493	215	2.92	2.8	16	8700	88.70	0.90	18	7940	80.91	1.00	20	7210	73.49	1.10																																																																																																		
30	3470	47.63	1.25			36	2940	40.37	1.45			41	2570	35.26	1.65	49	2150	29.49	2.0	47	2240	30.77	1.90	52	2010	27.58	2.1	58	1820	24.90	2.4	64	1650	22.62	2.6	72	1460	20.07	2.9	79	1330	18.21	3.2	414	255	3.48	1.60	466	225	3.09	1.80	522	200	2.76	2.0	580	181	2.48	2.2	669	157	2.15	2.5	747	141	1.93	2.5	900	117	1.60	2.7	1035	102	1.39	2.9	34						593						39	2710	37.13	1.10	R-97 RF-F-97	4P 4P	676	155			2.13	1.30			RX-77 RXF-F-77	4P 4P					43	2430	33.25	1.20	52	2010	27.58	1.35	58	1830	25.03	1.55	64	1630	22.37	1.65	71	1470	20.14	1.80	79	1330	18.24	1.90	89	1180	16.17	2.0	98	1070	14.62	2.2	116	900	12.39	2.4	133	790	10.83	2.7	155	675	9.29	3.0	172	610	8.39	3.3	202	520	7.12	3.8	232	455	6.21	4.2	67						15KW						75	1390	19.10	1.05					R-87 RF-F-87	4P 4P			6.4	20700			229	0.85	R167-RF107 RF167-RF107	4P 4P	84	1250	17.08	1.10	94	1120	15.35	1.20	108	970	13.33	1.30	121	870	11.93	1.40	145	720	9.90	1.65	158	665	9.14	1.80	175	600	8.22	1.95	202	520	7.13	2.1	225	465	6.39	2.2	272	385	5.30	2.3	6.4	20700	229	0.85	7.3	18100	200	1.00	8.6	15200	169	1.20	6.4	20800	227	0.85	7.4	18100	198	1.00	132						6.3						149	705					9.64	0.90	R-77 RF-F-77	4P 4P			6.9	22600	153.07	0.80	R-167 RF-F-167	6P 6P	186	565	7.74	1.10	212	495	6.79	1.15	240	435	5.99	1.25	271	390	5.31	1.30	8.0	20700	139.98	0.85	8.0	18000	121.81	1.00	9.0	15900	107.49	1.15	277						6.4								310	340	4.65	2.0			RX-107 RXF-F-107	4P 4P	7.8	22500	229.71	0.80	R-167 RF-F-167	4P 4P	343	305	4.20	2.7	377	280	3.81	3.0	425	245	3.38	3.4	469	225	3.07	3.7	545	193	2.64	4.3	7.8	18300	186.93	1.00	9.5	15000	153.07	1.20	10	13700	139.98	1.30	12	12000	121.91	1.50	14	10500	107.49	1.70	16	9140	93.19	1.95	18	8130	82.91	2.2	20	7230	73.70	2.5	22	6610			67.40	2.7	132						8.9						149	705			9.64	0.90	R-77 RF-F-77	4P 4P	8.9	16100	109.48	0.80	R-147 RF-F-147	6P 6P	186	565	7.74	1.10	212	495	6.79	1.15	240	435	5.99	1.25	271	390	5.31	1.30	8.9	14000	94.75	0.95	12	12300	83.60	1.05	13	10600			72.20	1.20	14	9890			67.09	1.30	277						8.9						310	340	4.65	2.0	RX-107 RXF-F-107	4P 4P	9.9	16000	163.57	1.80	R-147 RF-F-147	4P 4P	343	305	4.20	2.7	377	280	3.81	3.0	425	245	3.38	3.4	469	225	3.07	3.7	545	193	2.64	4.3	9.9	14400	147.14	0.90	12	11800	120.04	1.10	13	10700	109.48	1.20	15	9280	94.75	1.40	17	8190	83.60	1.60	20	7070	72.20	1.85	22	6570	67.09	2.0	24	5990			61.19	2.2	28	5190			52.96	2.5	31	4580			46.73	2.8	318						8.9						356	295	4.04	2.0	RX-97 RXF-F-97	4P 4P	14	10100	103.20	0.80	R-137 RF-F-137	4P 4P	396	265	3.64	2.2	437	240	3.30	2.5	493	215	2.92	2.8	16	8700	88.70	0.90	18	7940	80.91	1.00	20	7210	73.49	1.10																																																																														
36	2940	40.37	1.45			41	2570	35.26	1.65			49	2150	29.49	2.0	47	2240	30.77	1.90	52	2010	27.58	2.1	58	1820	24.90	2.4	64	1650	22.62	2.6	72	1460	20.07	2.9	79	1330	18.21	3.2	414	255	3.48	1.60	466	225	3.09	1.80	522	200	2.76	2.0	580	181	2.48	2.2	669	157	2.15	2.5	747	141	1.93	2.5	900	117	1.60	2.7	1035	102	1.39	2.9	34						593						39	2710	37.13	1.10	R-97 RF-F-97	4P 4P	676	155			2.13	1.30			RX-77 RXF-F-77	4P 4P									43	2430	33.25	1.20	52	2010	27.58	1.35	58	1830	25.03	1.55	64	1630	22.37	1.65	71	1470	20.14	1.80	79	1330	18.24	1.90	89	1180	16.17	2.0	98	1070	14.62	2.2	116	900	12.39	2.4	133	790	10.83	2.7	155	675	9.29	3.0	172	610	8.39	3.3	202	520	7.12	3.8	232	455	6.21	4.2	67						15KW						75	1390	19.10	1.05									R-87 RF-F-87	4P 4P			6.4	20700			229	0.85	R167-RF107 RF167-RF107	4P 4P	84	1250	17.08	1.10	94	1120	15.35	1.20	108	970	13.33	1.30	121	870	11.93	1.40	145	720	9.90	1.65	158	665	9.14	1.80	175	600	8.22	1.95	202	520	7.13	2.1	225	465	6.39	2.2	272	385	5.30	2.3	6.4	20700	229	0.85	7.3	18100	200	1.00	8.6	15200	169	1.20	6.4	20800	227	0.85	7.4	18100	198	1.00	132						6.3								149	705					9.64	0.90	R-77 RF-F-77	4P 4P			6.9	22600	153.07	0.80	R-167 RF-F-167	6P 6P	186	565	7.74	1.10	212	495	6.79	1.15	240	435	5.99	1.25	271	390	5.31	1.30	8.0	20700	139.98	0.85	8.0	18000	121.81	1.00			9.0	15900	107.49	1.15			277						6.4						310	340	4.65	2.0			RX-107 RXF-F-107	4P 4P	7.8	22500	229.71	0.80	R-167 RF-F-167	4P 4P	343	305	4.20	2.7	377	280	3.81	3.0	425	245	3.38	3.4	469	225	3.07	3.7	545	193	2.64	4.3	7.8	18300	186.93	1.00	9.5	15000	153.07	1.20	10	13700	139.98	1.30	12	12000	121.91	1.50	14	10500	107.49	1.70	16	9140	93.19	1.95	18	8130			82.91	2.2	20	7230			73.70	2.5	22	6610			67.40	2.7	132								8.9						149	705	9.64	0.90	R-77 RF-F-77	4P 4P	8.9	16100	109.48	0.80	R-147 RF-F-147	6P 6P	186	565	7.74	1.10	212	495	6.79	1.15	240	435	5.99	1.25	271	390			5.31	1.30	8.9	14000			94.75	0.95	12	12300			83.60	1.05	13	10600			72.20	1.20	14	9890	67.09	1.30			277						8.9						310	340	4.65	2.0	RX-107 RXF-F-107	4P 4P	9.9	16000	163.57	1.80	R-147 RF-F-147	4P 4P	343	305	4.20	2.7	377	280	3.81	3.0	425	245	3.38	3.4	469	225	3.07	3.7	545	193	2.64	4.3	9.9	14400	147.14	0.90	12	11800	120.04	1.10	13	10700	109.48	1.20			15	9280	94.75	1.40			17	8190	83.60	1.60			20	7070	72.20	1.85			22	6570	67.09	2.0	24	5990	61.19	2.2	28	5190	52.96	2.5			31	4580	46.73	2.8			318						8.9						356	295	4.04	2.0	RX-97 RXF-F-97	4P 4P	14	10100	103.20	0.80	R-137 RF-F-137	4P 4P	396	265	3.64	2.2	437	240	3.30	2.5	493	215	2.92	2.8	16	8700	88.70	0.90	18	7940	80.91	1.00	20	7210	73.49	1.10																																																						
41	2570	35.26	1.65			49	2150	29.49	2.0	47	2240	30.77	1.90	52	2010	27.58	2.1	58	1820	24.90	2.4	64	1650	22.62	2.6	72	1460	20.07	2.9	79	1330	18.21	3.2	414	255	3.48	1.60	466	225	3.09	1.80	522	200	2.76	2.0	580	181	2.48	2.2	669	157	2.15	2.5	747	141	1.93	2.5	900	117	1.60	2.7	1035	102	1.39	2.9	34						593						39	2710	37.13	1.10	R-97 RF-F-97	4P 4P	676	155	2.13	1.30			RX-77 RXF-F-77	4P 4P			43	2430													33.25	1.20	52	2010	27.58	1.35	58	1830	25.03	1.55	64	1630	22.37	1.65	71	1470	20.14	1.80	79	1330	18.24	1.90	89	1180	16.17	2.0	98	1070	14.62	2.2	116	900	12.39	2.4	133	790	10.83	2.7	155	675	9.29	3.0	172	610	8.39	3.3	202	520	7.12	3.8	232	455	6.21	4.2	67						15KW						75	1390	19.10	1.05	R-87 RF-F-87	4P 4P													6.4	20700			229	0.85			R167-RF107 RF167-RF107	4P 4P	84	1250	17.08	1.10	94	1120	15.35	1.20	108	970	13.33	1.30	121	870	11.93	1.40	145	720	9.90	1.65	158	665	9.14	1.80	175	600	8.22	1.95	202	520	7.13	2.1	225	465	6.39	2.2	272	385	5.30	2.3	6.4	20700	229	0.85	7.3	18100	200	1.00	8.6	15200	169	1.20	6.4	20800	227	0.85	7.4	18100	198	1.00	132						6.3						149	705					9.64	0.90					R-77 RF-F-77	4P 4P	6.9	22600			153.07	0.80	R-167 RF-F-167	6P 6P	186	565	7.74	1.10	212	495	6.79	1.15	240	435	5.99	1.25	271	390	5.31	1.30	8.0	20700	139.98	0.85			8.0	18000	121.81	1.00			9.0	15900			107.49	1.15	277						6.4								310	340	4.65	2.0			RX-107 RXF-F-107	4P 4P	7.8	22500	229.71	0.80	R-167 RF-F-167	4P 4P	343	305	4.20	2.7	377	280	3.81	3.0	425	245	3.38	3.4	469	225	3.07	3.7	545	193	2.64	4.3	7.8	18300	186.93	1.00	9.5	15000	153.07	1.20	10	13700	139.98	1.30	12	12000	121.91	1.50	14	10500			107.49	1.70	16	9140			93.19	1.95	18	8130			82.91	2.2	20	7230			73.70	2.5			22	6610	67.40	2.7			132						8.9						149	705	9.64	0.90	R-77 RF-F-77	4P 4P	8.9	16100	109.48	0.80	R-147 RF-F-147	6P 6P	186	565			7.74	1.10	212	495			6.79	1.15	240	435			5.99	1.25	271	390			5.31	1.30	8.9	14000	94.75	0.95			12	12300	83.60	1.05			13	10600	72.20	1.20	14	9890	67.09	1.30	277						8.9						310	340	4.65	2.0	RX-107 RXF-F-107	4P 4P	9.9	16000	163.57	1.80	R-147 RF-F-147	4P 4P	343	305	4.20	2.7	377	280	3.81	3.0	425	245	3.38	3.4	469	225	3.07	3.7	545	193			2.64	4.3	9.9	14400			147.14	0.90	12	11800			120.04	1.10	13	10700			109.48	1.20	15	9280	94.75	1.40	17	8190	83.60	1.60	20	7070			72.20	1.85	22	6570			67.09	2.0	24	5990	61.19	2.2	28	5190	52.96	2.5	31	4580	46.73	2.8	318						8.9						356	295	4.04	2.0	RX-97 RXF-F-97	4P 4P	14	10100	103.20	0.80	R-137 RF-F-137	4P 4P	396	265	3.64	2.2	437	240	3.30	2.5	493	215	2.92	2.8	16	8700	88.70	0.90	18	7940	80.91	1.00	20	7210	73.49	1.10																																								
49	2150	29.49	2.0			47	2240	30.77	1.90	52	2010	27.58	2.1	58	1820	24.90	2.4	64	1650	22.62	2.6	72	1460	20.07	2.9	79	1330	18.21	3.2	414	255	3.48	1.60	466	225	3.09	1.80	522	200	2.76	2.0	580	181	2.48	2.2	669	157	2.15	2.5	747	141	1.93	2.5	900	117	1.60	2.7	1035	102	1.39	2.9	34						593						39	2710	37.13	1.10	R-97 RF-F-97	4P 4P	676	155			2.13	1.30	RX-77 RXF-F-77	4P 4P							43	2430											33.25	1.20	52	2010	27.58	1.35	58	1830	25.03	1.55	64	1630	22.37	1.65	71	1470	20.14	1.80	79	1330	18.24	1.90	89	1180	16.17	2.0	98	1070	14.62	2.2	116	900	12.39	2.4	133	790	10.83	2.7	155	675	9.29	3.0	172	610	8.39	3.3	202	520	7.12	3.8	232	455	6.21	4.2	67						15KW						75	1390	19.10	1.05	R-87 RF-F-87	4P 4P									6.4	20700					229	0.85			R167-RF107 RF167-RF107	4P 4P					84	1250	17.08	1.10	94	1120	15.35	1.20	108	970	13.33	1.30	121	870	11.93	1.40	145	720	9.90	1.65	158	665	9.14	1.80	175	600	8.22	1.95	202	520	7.13	2.1	225	465	6.39	2.2	272	385	5.30	2.3	6.4	20700	229	0.85	7.3	18100	200	1.00	8.6	15200	169	1.20	6.4	20800	227	0.85	7.4	18100	198	1.00	132						6.3						149	705					9.64	0.90							R-77 RF-F-77	4P 4P			6.9	22600			153.07	0.80	R-167 RF-F-167	6P 6P	186	565	7.74	1.10	212	495	6.79	1.15	240	435	5.99	1.25	271	390	5.31	1.30			8.0	20700	139.98	0.85			8.0	18000			121.81	1.00	9.0	15900					107.49	1.15	277						6.4								310	340	4.65	2.0			RX-107 RXF-F-107	4P 4P	7.8	22500	229.71	0.80	R-167 RF-F-167	4P 4P	343	305	4.20	2.7	377	280	3.81	3.0	425	245	3.38	3.4	469	225	3.07	3.7	545	193	2.64	4.3	7.8	18300	186.93	1.00	9.5	15000	153.07	1.20	10	13700			139.98	1.30	12	12000	121.91	1.50	14	10500	107.49	1.70			16	9140	93.19	1.95			18	8130			82.91	2.2	20	7230			73.70	2.5	22	6610			67.40	2.7	132						8.9						149	705			9.64	0.90			R-77 RF-F-77	4P 4P	8.9	16100			109.48	0.80	R-147 RF-F-147	6P 6P			186	565	7.74	1.10			212	495	6.79	1.15	240	435			5.99	1.25	271	390			5.31	1.30	8.9	14000	94.75	0.95	12	12300	83.60	1.05			13	10600	72.20	1.20			14	9890	67.09	1.30	277						8.9						310	340	4.65	2.0	RX-107 RXF-F-107	4P 4P	9.9	16000	163.57	1.80	R-147 RF-F-147	4P 4P	343	305	4.20	2.7	377	280	3.81	3.0	425	245	3.38	3.4	469	225	3.07	3.7			545	193	2.64	4.3			9.9	14400	147.14	0.90	12	11800	120.04	1.10	13	10700	109.48	1.20			15	9280	94.75	1.40			17	8190	83.60	1.60	20	7070	72.20	1.85	22	6570	67.09	2.0	24	5990	61.19	2.2			28	5190	52.96	2.5			31	4580	46.73	2.8	318						8.9						356	295	4.04	2.0	RX-97 RXF-F-97	4P 4P	14	10100	103.20	0.80	R-137 RF-F-137	4P 4P	396	265	3.64	2.2	437	240	3.30	2.5	493	215	2.92	2.8	16	8700	88.70	0.90	18	7940	80.91	1.00	20	7210	73.49	1.10																										
47	2240	30.77	1.90			52	2010	27.58	2.1	58	1820	24.90	2.4	64	1650	22.62	2.6	72	1460	20.07	2.9	79	1330	18.21	3.2	414	255	3.48	1.60	466	225	3.09	1.80	522	200	2.76	2.0	580	181	2.48	2.2	669	157	2.15	2.5	747	141	1.93	2.5	900	117	1.60	2.7	1035	102	1.39	2.9	34						593						39	2710	37.13	1.10	R-97 RF-F-97	4P 4P	676	155			2.13	1.30			RX-77 RXF-F-77	4P 4P									43	2430									33.25	1.20	52	2010	27.58	1.35	58	1830	25.03	1.55	64	1630	22.37	1.65	71	1470	20.14	1.80	79	1330	18.24	1.90	89	1180	16.17	2.0	98	1070	14.62	2.2	116	900	12.39	2.4	133	790	10.83	2.7	155	675	9.29	3.0	172	610	8.39	3.3	202	520	7.12	3.8	232	455	6.21	4.2	67						15KW						75	1390	19.10	1.05	R-87 RF-F-87	4P 4P											6.4	20700			229	0.85	R167-RF107 RF167-RF107	4P 4P									84	1250	17.08	1.10	94	1120	15.35	1.20	108	970	13.33	1.30	121	870	11.93	1.40	145	720	9.90	1.65	158	665	9.14	1.80	175	600	8.22	1.95	202	520	7.13	2.1	225	465	6.39	2.2	272	385	5.30	2.3	6.4	20700	229	0.85	7.3	18100	200	1.00	8.6	15200	169	1.20	6.4	20800	227	0.85	7.4	18100	198	1.00	132						6.3						149	705			9.64	0.90	R-77 RF-F-77	4P 4P											6.9	22600			153.07	0.80			R-167 RF-F-167	6P 6P	186	565	7.74	1.10	212	495	6.79	1.15	240	435	5.99	1.25	271	390			5.31	1.30	8.0	20700			139.98	0.85			8.0	18000	121.81	1.00					9.0	15900	107.49	1.15					277								6.4								310	340	4.65	2.0			RX-107 RXF-F-107	4P 4P	7.8	22500	229.71	0.80	R-167 RF-F-167	4P 4P	343	305	4.20	2.7	377	280	3.81	3.0	425	245	3.38	3.4	469	225	3.07	3.7	545	193	2.64	4.3	7.8	18300			186.93	1.00	9.5	15000	153.07	1.20	10	13700	139.98	1.30			12	12000	121.91	1.50	14	10500	107.49	1.70			16	9140	93.19	1.95			18	8130	82.91	2.2			20	7230	73.70	2.5			22	6610	67.40	2.7			132						8.9						149	705			9.64	0.90					R-77 RF-F-77	4P 4P	8.9	16100			109.48	0.80	R-147 RF-F-147	6P 6P	186	565			7.74	1.10	212	495			6.79	1.15	240	435	5.99	1.25	271	390	5.31	1.30			8.9	14000	94.75	0.95			12	12300	83.60	1.05	13	10600			72.20	1.20	14	9890			67.09	1.30	277						8.9						310	340	4.65	2.0	RX-107 RXF-F-107	4P 4P	9.9	16000	163.57	1.80	R-147 RF-F-147	4P 4P	343	305	4.20	2.7	377	280	3.81	3.0	425	245	3.38	3.4	469	225	3.07	3.7	545	193	2.64	4.3	9.9	14400	147.14	0.90			12	11800	120.04	1.10			13	10700	109.48	1.20	15	9280	94.75	1.40	17	8190	83.60	1.60	20	7070	72.20	1.85			22	6570	67.09	2.0			24	5990	61.19	2.2	28	5190			52.96	2.5	31	4580			46.73	2.8	318						8.9						356	295	4.04	2.0	RX-97 RXF-F-97	4P 4P	14	10100	103.20	0.80	R-137 RF-F-137	4P 4P	396	265	3.64	2.2	437	240	3.30	2.5	493	215	2.92	2.8	16	8700	88.70	0.90	18	7940	80.91	1.00	20	7210	73.49	1.10														
52	2010	27.58	2.1			58	1820	24.90	2.4	64	1650	22.62	2.6	72	1460	20.07	2.9	79	1330	18.21	3.2	414	255	3.48	1.60	466	225	3.09	1.80	522	200	2.76	2.0	580	181	2.48	2.2	669	157	2.15	2.5	747	141	1.93	2.5	900	117	1.60	2.7	1035	102	1.39	2.9	34						593						39	2710	37.13	1.10	R-97 RF-F-97	4P 4P	676	155			2.13	1.30			RX-77 RXF-F-77	4P 4P													43	2430							33.25	1.20	52	2010	27.58	1.35	58	1830	25.03	1.55	64	1630	22.37	1.65	71	1470	20.14	1.80	79	1330	18.24	1.90	89	1180	16.17	2.0	98	1070	14.62	2.2	116	900	12.39	2.4	133	790	10.83	2.7	155	675	9.29	3.0	172	610	8.39	3.3	202	520	7.12	3.8	232	455	6.21	4.2	67						15KW						75	1390	19.10	1.05	R-87 RF-F-87	4P 4P													6.4	20700			229	0.85			R167-RF107 RF167-RF107	4P 4P							84	1250	17.08	1.10	94	1120	15.35	1.20	108	970	13.33	1.30	121	870	11.93	1.40	145	720	9.90	1.65	158	665	9.14	1.80	175	600	8.22	1.95	202	520	7.13	2.1	225	465	6.39	2.2	272	385	5.30	2.3	6.4	20700	229	0.85	7.3	18100	200	1.00	8.6	15200	169	1.20	6.4	20800	227	0.85	7.4	18100	198	1.00	132						6.3						149	705			9.64	0.90					R-77 RF-F-77	4P 4P							6.9	22600			153.07	0.80					R-167 RF-F-167	6P 6P	186	565	7.74	1.10	212	495	6.79	1.15	240	435	5.99	1.25			271	390	5.31	1.30			8.0	20700			139.98	0.85	8.0	18000					121.81	1.00	9.0	15900					107.49	1.15	277						6.4								310	340	4.65	2.0					RX-107 RXF-F-107	4P 4P	7.8	22500			229.71	0.80	R-167 RF-F-167	4P 4P	343	305	4.20	2.7	377	280	3.81	3.0	425	245	3.38	3.4	469	225	3.07	3.7	545	193	2.64	4.3	7.8	18300	186.93	1.00	9.5	15000	153.07	1.20	10	13700			139.98	1.30	12	12000	121.91	1.50	14	10500			107.49	1.70	16	9140	93.19	1.95	18	8130	82.91	2.2			20	7230	73.70	2.5			22	6610	67.40	2.7			132						8.9						149	705			9.64	0.90							R-77 RF-F-77	4P 4P			8.9	16100			109.48	0.80			R-147 RF-F-147	6P 6P	186	565			7.74	1.10	212	495	6.79	1.15	240	435	5.99	1.25			271	390	5.31	1.30			8.9	14000	94.75	0.95	12	12300			83.60	1.05	13	10600			72.20	1.20	14	9890	67.09	1.30			277						8.9						310	340	4.65	2.0			RX-107 RXF-F-107	4P 4P	9.9	16000	163.57	1.80	R-147 RF-F-147	4P 4P	343	305	4.20	2.7	377	280	3.81	3.0	425	245	3.38	3.4	469	225	3.07	3.7	545	193	2.64	4.3	9.9	14400	147.14	0.90	12	11800	120.04	1.10	13	10700	109.48	1.20	15	9280	94.75	1.40	17	8190	83.60	1.60			20	7070	72.20	1.85			22	6570	67.09	2.0	24	5990			61.19	2.2	28	5190			52.96	2.5	31	4580	46.73	2.8			318						8.9						356	295	4.04	2.0			RX-97 RXF-F-97	4P 4P	14	10100	103.20	0.80	R-137 RF-F-137	4P 4P	396	265	3.64	2.2	437	240	3.30	2.5	493	215	2.92	2.8	16	8700	88.70	0.90	18	7940	80.91	1.00	20	7210	73.49	1.10						
58	1820	24.90	2.4			64	1650	22.62	2.6	72	1460	20.07	2.9	79	1330	18.21	3.2	414	255	3.48	1.60	466	225	3.09	1.80	522	200	2.76	2.0	580	181	2.48	2.2	669	157	2.15	2.5	747	141	1.93	2.5	900	117	1.60	2.7	1035	102	1.39	2.9	34						593						39	2710	37.13	1.10	R-97 RF-F-97	4P 4P	676	155			2.13	1.30			RX-77 RXF-F-77	4P 4P																	43	2430			33.25	1.20			52	2010	27.58	1.35	58	1830	25.03	1.55	64	1630	22.37	1.65	71	1470	20.14	1.80	79	1330	18.24	1.90	89	1180	16.17	2.0	98	1070	14.62	2.2	116	900	12.39	2.4	133	790	10.83	2.7	155	675	9.29	3.0	172	610	8.39	3.3	202	520	7.12	3.8	232	455	6.21	4.2	67						15KW						75	1390	19.10	1.05	R-87 RF-F-87	4P 4P															6.4	20700			229	0.85							R167-RF107 RF167-RF107	4P 4P			84	1250	17.08	1.10	94	1120	15.35	1.20	108	970	13.33	1.30	121	870	11.93	1.40	145	720	9.90	1.65	158	665	9.14	1.80	175	600	8.22	1.95	202	520	7.13	2.1	225	465	6.39	2.2	272	385	5.30	2.3	6.4	20700	229	0.85	7.3	18100	200	1.00	8.6	15200	169	1.20	6.4	20800	227	0.85	7.4	18100	198	1.00	132						6.3						149	705			9.64	0.90											R-77 RF-F-77	4P 4P	6.9	22600			153.07	0.80							R-167 RF-F-167	6P 6P	186	565	7.74	1.10	212	495	6.79	1.15	240	435	5.99	1.25	271	390	5.31	1.30			8.0	20700			139.98	0.85	8.0	18000					121.81	1.00	9.0	15900					107.49	1.15	277						6.4								310	340	4.65	2.0							RX-107 RXF-F-107	4P 4P			7.8	22500			229.71	0.80	R-167 RF-F-167	4P 4P	343	305	4.20	2.7	377	280	3.81	3.0	425	245	3.38	3.4	469	225	3.07	3.7	545	193	2.64	4.3	7.8	18300	186.93	1.00	9.5	15000	153.07	1.20	10	13700	139.98	1.30	12	12000	121.91	1.50			14	10500	107.49	1.70	16	9140	93.19	1.95	18	8130			82.91	2.2	20	7230	73.70	2.5	22	6610	67.40	2.7			132						8.9						149	705			9.64	0.90											R-77 RF-F-77	4P 4P			8.9	16100					109.48	0.80			R-147 RF-F-147	6P 6P	186	565	7.74	1.10	212	495	6.79	1.15			240	435	5.99	1.25			271	390	5.31	1.30	8.9	14000			94.75	0.95	12	12300			83.60	1.05	13	10600	72.20	1.20			14	9890	67.09	1.30			277						8.9								310	340	4.65	2.0			RX-107 RXF-F-107	4P 4P	9.9	16000	163.57	1.80	R-147 RF-F-147	4P 4P	343	305	4.20	2.7	377	280	3.81	3.0	425	245	3.38	3.4	469	225	3.07	3.7	545	193	2.64	4.3	9.9	14400	147.14	0.90	12	11800	120.04	1.10	13	10700	109.48	1.20	15	9280	94.75	1.40	17	8190	83.60	1.60	20	7070	72.20	1.85	22	6570			67.09	2.0	24	5990			61.19	2.2	28	5190	52.96	2.5			31	4580	46.73	2.8			318						8.9								356	295	4.04	2.0			RX-97 RXF-F-97	4P 4P	14	10100	103.20	0.80	R-137 RF-F-137	4P 4P	396	265	3.64	2.2	437	240	3.30	2.5	493	215	2.92	2.8	16	8700	88.70	0.90	18	7940	80.91	1.00	20	7210
64	1650	22.62	2.6			72	1460	20.07	2.9	79	1330	18.21	3.2	414	255	3.48	1.60	466	225	3.09	1.80	522	200	2.76	2.0	580	181	2.48	2.2	669	157	2.15	2.5	747	141	1.93	2.5	900	117	1.60	2.7	1035	102	1.39	2.9	34						593						39	2710	37.13	1.10	R-97 RF-F-97	4P 4P	676	155			2.13	1.30			RX-77 RXF-F-77	4P 4P																	43	2430			33.25	1.20			52	2010			27.58	1.35	58	1830	25.03	1.55	64	1630	22.37	1.65	71	1470	20.14	1.80	79	1330	18.24	1.90	89	1180	16.17	2.0	98	1070	14.62	2.2	116	900	12.39	2.4	133	790	10.83	2.7	155	675	9.29	3.0	172	610	8.39	3.3	202	520	7.12	3.8	232	455	6.21	4.2	67						15KW						75	1390	19.10	1.05	R-87 RF-F-87	4P 4P																	6.4	20700			229	0.85									R167-RF107 RF167-RF107	4P 4P	84	1250	17.08	1.10	94	1120	15.35	1.20	108	970	13.33	1.30	121	870	11.93	1.40	145	720	9.90	1.65	158	665	9.14	1.80	175	600	8.22	1.95	202	520	7.13	2.1	225	465	6.39	2.2	272	385	5.30	2.3	6.4	20700	229	0.85	7.3	18100	200	1.00	8.6	15200	169	1.20	6.4	20800	227	0.85	7.4	18100	198	1.00	132						6.3						149	705	9.64	0.90	R-77 RF-F-77	4P 4P													6.9	22600	153.07	0.80	R-167 RF-F-167	6P 6P									186	565	7.74	1.10	212	495	6.79	1.15	240	435	5.99	1.25	271	390	5.31	1.30			8.0	20700	139.98	0.85	8.0	18000	121.81	1.00					9.0	15900	107.49	1.15					277								6.4								310	340	4.65	2.0											RX-107 RXF-F-107	4P 4P			7.8	22500			229.71	0.80	R-167 RF-F-167	4P 4P	343	305	4.20	2.7	377	280	3.81	3.0	425	245	3.38	3.4	469	225	3.07	3.7	545	193	2.64	4.3	7.8	18300	186.93	1.00	9.5	15000	153.07	1.20	10	13700	139.98	1.30	12	12000	121.91	1.50	14	10500	107.49	1.70	16	9140	93.19	1.95			18	8130	82.91	2.2	20	7230	73.70	2.5	22	6610			67.40	2.7	132						8.9								149	705			9.64	0.90											R-77 RF-F-77	4P 4P					8.9	16100					109.48	0.80	R-147 RF-F-147	6P 6P	186	565	7.74	1.10			212	495	6.79	1.15			240	435	5.99	1.25	271	390			5.31	1.30	8.9	14000			94.75	0.95	12	12300	83.60	1.05			13	10600	72.20	1.20			14	9890	67.09	1.30			277								8.9								310	340	4.65	2.0			RX-107 RXF-F-107	4P 4P	9.9	16000	163.57	1.80	R-147 RF-F-147	4P 4P	343	305	4.20	2.7	377	280	3.81	3.0	425	245	3.38	3.4	469	225	3.07	3.7	545	193	2.64	4.3	9.9	14400	147.14	0.90	12	11800	120.04	1.10	13	10700	109.48	1.20	15	9280	94.75	1.40	17	8190	83.60	1.60	20	7070	72.20	1.85	22	6570	67.09	2.0	24	5990	61.19	2.2			28	5190	52.96	2.5			31	4580	46.73	2.8			318								8.9								356	295	4.04	2.0			RX-97 RXF-F-97	4P 4P	14	10100	103.20	0.80	R-137 RF-F-137	4P 4P	396	265	3.64	2.2	437	240	3.30	2.5	493	215	2.92	2.8	16	8700
72	1460	20.07	2.9			79	1330	18.21	3.2	414	255	3.48	1.60	466	225	3.09	1.80	522	200	2.76	2.0	580	181	2.48	2.2	669	157	2.15	2.5	747	141	1.93	2.5	900	117	1.60	2.7	1035	102	1.39	2.9	34						593						39	2710	37.13	1.10	R-97 RF-F-97	4P 4P	676	155			2.13	1.30			RX-77 RXF-F-77	4P 4P																	43	2430			33.25	1.20			52	2010			27.58	1.35			58	1830	25.03	1.55	64	1630	22.37	1.65	71	1470	20.14	1.80	79	1330	18.24	1.90	89	1180	16.17	2.0	98	1070	14.62	2.2	116	900	12.39	2.4	133	790	10.83	2.7	155	675	9.29	3.0	172	610	8.39	3.3	202	520	7.12	3.8	232	455	6.21	4.2	67						15KW						75	1390	19.10	1.05	R-87 RF-F-87	4P 4P																			6.4	20700			229	0.85					R167-RF107 RF167-RF107	4P 4P					84	1250	17.08	1.10	94	1120	15.35	1.20	108	970	13.33	1.30	121	870	11.93	1.40	145	720	9.90	1.65	158	665	9.14	1.80	175	600	8.22	1.95	202	520	7.13	2.1	225	465	6.39	2.2	272	385	5.30	2.3	6.4	20700	229	0.85	7.3	18100	200	1.00	8.6	15200	169	1.20	6.4	20800	227	0.85	7.4	18100	198	1.00	132						6.3						149	705	9.64	0.90					R-77 RF-F-77	4P 4P									6.9	22600	153.07	0.80			R-167 RF-F-167	6P 6P							186	565	7.74	1.10	212	495	6.79	1.15	240	435	5.99	1.25	271	390	5.31	1.30	8.0	20700	139.98	0.85	8.0	18000	121.81	1.00	9.0	15900			107.49	1.15	277								6.4								310	340	4.65	2.0					RX-107 RXF-F-107	4P 4P	7.8	22500															229.71	0.80			R-167 RF-F-167	4P 4P			343	305	4.20	2.7	377	280	3.81	3.0	425	245	3.38	3.4	469	225	3.07	3.7	545	193	2.64	4.3	7.8	18300	186.93	1.00	9.5	15000	153.07	1.20	10	13700	139.98	1.30	12	12000	121.91	1.50	14	10500	107.49	1.70	16	9140	93.19	1.95	18	8130	82.91	2.2	20	7230	73.70	2.5	22	6610	67.40	2.7			132						8.9						149	705	9.64	0.90	R-77 RF-F-77	4P 4P	8.9	16100	109.48	0.80													R-147 RF-F-147	6P 6P			186	565					7.74	1.10			212	495	6.79	1.15			240	435	5.99	1.25			271	390	5.31	1.30	8.9	14000			94.75	0.95	12	12300			83.60	1.05	13	10600	72.20	1.20			14	9890	67.09	1.30			277						8.9								310	340	4.65	2.0					RX-107 RXF-F-107	4P 4P	9.9	16000					163.57	1.80	R-147 RF-F-147	4P 4P			343	305	4.20	2.7	377	280	3.81	3.0	425	245	3.38	3.4	469	225	3.07	3.7	545	193	2.64	4.3	9.9	14400	147.14	0.90	12	11800	120.04	1.10	13	10700	109.48	1.20	15	9280	94.75	1.40	17	8190	83.60	1.60	20	7070	72.20	1.85	22	6570	67.09	2.0	24	5990	61.19	2.2	28	5190	52.96	2.5	31	4580	46.73	2.8	318						8.9								356	295	4.04	2.0					RX-97 RXF-F-97	4P 4P	14	10100					103.20	0.80	R-137 RF-F-137	4P 4P			396	265	3.64	2.2	437	240	3.30	2.5	493	215	2.92	2.8	16	8700
79	1330	18.21	3.2			414	255	3.48	1.60	466	225	3.09	1.80	522	200	2.76	2.0	580	181	2.48	2.2	669	157	2.15	2.5	747	141	1.93	2.5	900	117	1.60	2.7	1035	102	1.39	2.9	34						593						39	2710	37.13	1.10	R-97 RF-F-97	4P 4P	676	155			2.13	1.30			RX-77 RXF-F-77	4P 4P																			43	2430	33.25	1.20			52	2010			27.58	1.35			58	1830			25.03	1.55	64	1630	22.37	1.65	71	1470	20.14	1.80	79	1330	18.24	1.90	89	1180	16.17	2.0	98	1070	14.62	2.2	116	900	12.39	2.4	133	790	10.83	2.7	155	675	9.29	3.0	172	610	8.39	3.3	202	520	7.12	3.8	232	455	6.21	4.2	67						15KW						75	1390	19.10	1.05	R-87 RF-F-87	4P 4P																					6.4	20700			229	0.85	R167-RF107 RF167-RF107	4P 4P									84	1250	17.08	1.10	94	1120	15.35	1.20	108	970	13.33	1.30	121	870	11.93	1.40	145	720	9.90	1.65	158	665	9.14	1.80	175	600	8.22	1.95	202	520	7.13	2.1	225	465	6.39	2.2	272	385	5.30	2.3	6.4	20700	229	0.85	7.3	18100	200	1.00	8.6	15200	169	1.20	6.4	20800	227	0.85	7.4	18100	198	1.00	132						6.3						149	705	9.64	0.90									R-77 RF-F-77	4P 4P					6.9	22600	153.07	0.80					R-167 RF-F-167	6P 6P					186	565	7.74	1.10	212	495	6.79	1.15	240	435	5.99	1.25	271	390	5.31	1.30	8.0	20700	139.98	0.85	8.0	18000	121.81	1.00	9.0	15900	107.49	1.15	277								6.4										310	340	4.65	2.0							RX-107 RXF-F-107	4P 4P															7.8	22500							229.71	0.80	R-167 RF-F-167	4P 4P	343	305	4.20	2.7	377	280	3.81	3.0	425	245	3.38	3.4	469	225	3.07	3.7	545	193	2.64	4.3	7.8	18300	186.93	1.00	9.5	15000	153.07	1.20	10	13700	139.98	1.30	12	12000	121.91	1.50	14	10500	107.49	1.70	16	9140	93.19	1.95	18	8130	82.91	2.2	20	7230	73.70	2.5	22	6610	67.40	2.7	132						8.9						149	705			9.64	0.90	R-77 RF-F-77	4P 4P					8.9	16100			109.48	0.80							R-147 RF-F-147	6P 6P					186	565			7.74	1.10	212	495	6.79	1.15	240	435	5.99	1.25			271	390	5.31	1.30	8.9	14000			94.75	0.95	12	12300			83.60	1.05	13	10600	72.20	1.20			14	9890	67.09	1.30			277						8.9								310	340	4.65	2.0							RX-107 RXF-F-107	4P 4P					9.9	16000					163.57	1.80	R-147 RF-F-147	4P 4P	343	305	4.20	2.7	377	280	3.81	3.0	425	245	3.38	3.4	469	225	3.07	3.7	545	193	2.64	4.3	9.9	14400	147.14	0.90	12	11800	120.04	1.10	13	10700	109.48	1.20	15	9280	94.75	1.40	17	8190	83.60	1.60	20	7070	72.20	1.85	22	6570	67.09	2.0	24	5990	61.19	2.2	28	5190	52.96	2.5	31	4580	46.73	2.8	318						8.9						356	295							4.04	2.0					RX-97 RXF-F-97	4P 4P					14	10100	103.20	0.80	R-137 RF-F-137	4P 4P	396	265	3.64	2.2	437	240	3.30	2.5
414	255	3.48	1.60			466	225	3.09	1.80	522	200	2.76	2.0	580	181	2.48	2.2	669	157	2.15	2.5	747	141	1.93	2.5	900	117	1.60	2.7	1035	102	1.39	2.9	34						593						39	2710	37.13	1.10	R-97 RF-F-97	4P 4P	676	155			2.13	1.30			RX-77 RXF-F-77	4P 4P																			43	2430			33.25	1.20	52	2010			27.58	1.35			58	1830			25.03	1.55			64	1630	22.37	1.65	71	1470	20.14	1.80	79	1330	18.24	1.90	89	1180	16.17	2.0	98	1070	14.62	2.2	116	900	12.39	2.4	133	790	10.83	2.7	155	675	9.29	3.0	172	610	8.39	3.3	202	520	7.12	3.8	232	455	6.21	4.2	67						15KW						75	1390	19.10	1.05	R-87 RF-F-87	4P 4P																							6.4	20700			229	0.85			R167-RF107 RF167-RF107	4P 4P							84	1250	17.08	1.10	94	1120	15.35	1.20	108	970	13.33	1.30	121	870	11.93	1.40	145	720	9.90	1.65	158	665	9.14	1.80	175	600	8.22	1.95	202	520	7.13	2.1	225	465	6.39	2.2	272	385	5.30	2.3	6.4	20700	229	0.85	7.3	18100	200	1.00	8.6	15200	169	1.20	6.4	20800	227	0.85	7.4	18100	198	1.00	132						6.3						149	705	9.64	0.90											R-77 RF-F-77	4P 4P			6.9	22600	153.07	0.80							R-167 RF-F-167	6P 6P			186	565	7.74	1.10	212	495	6.79	1.15	240	435	5.99	1.25	271	390	5.31	1.30	8.0	20700	139.98	0.85	8.0	18000	121.81	1.00	9.0	15900	107.49	1.15	277						6.4						310	340			4.65	2.0	RX-107 RXF-F-107	4P 4P	7.8	22500																							229.71	0.80							R-167 RF-F-167	4P 4P			343	305	4.20	2.7	377	280	3.81	3.0	425	245	3.38	3.4	469	225	3.07	3.7	545	193	2.64	4.3	7.8	18300	186.93	1.00	9.5	15000	153.07	1.20	10	13700	139.98	1.30	12	12000	121.91	1.50	14	10500	107.49	1.70	16	9140	93.19	1.95	18	8130	82.91	2.2	20	7230	73.70	2.5	22	6610	67.40	2.7	132						8.9						149	705			9.64	0.90							R-77 RF-F-77	4P 4P			8.9	16100					109.48	0.80			R-147 RF-F-147	6P 6P			186	565			7.74	1.10	212	495	6.79	1.15	240	435	5.99	1.25			271	390	5.31	1.30	8.9	14000	94.75	0.95	12	12300	83.60	1.05			13	10600	72.20	1.20	14	9890			67.09	1.30	277						8.9						310	340					4.65	2.0	RX-107 RXF-F-107	4P 4P													9.9	16000					163.57	1.80			R-147 RF-F-147	4P 4P	343	305	4.20	2.7	377	280	3.81	3.0	425	245	3.38	3.4	469	225	3.07	3.7	545	193	2.64	4.3	9.9	14400	147.14	0.90	12	11800	120.04	1.10	13	10700	109.48	1.20	15	9280	94.75	1.40	17	8190	83.60	1.60	20	7070	72.20	1.85	22	6570	67.09	2.0	24	5990	61.19	2.2	28	5190	52.96	2.5	31	4580	46.73	2.8	318						8.9						356	295					4.04	2.0											RX-97 RXF-F-97	4P 4P	14	10100			103.20	0.80	R-137 RF-F-137	4P 4P	396	265	3.64	2.2
466	225	3.09	1.80	522	200	2.76	2.0	580	181	2.48	2.2	669	157	2.15	2.5	747	141	1.93	2.5	900	117	1.60	2.7	1035	102	1.39	2.9	34						593						39	2710	37.13	1.10	R-97 RF-F-97	4P 4P	676	155	2.13	1.30			RX-77 RXF-F-77	4P 4P			43	2430																			33.25	1.20			52	2010			27.58	1.35	58	1830			25.03	1.55			64	1630			22.37	1.65			71	1470	20.14	1.80	79	1330	18.24	1.90	89	1180	16.17	2.0	98	1070	14.62	2.2	116	900	12.39	2.4	133	790	10.83	2.7	155	675	9.29	3.0	172	610	8.39	3.3	202	520	7.12	3.8	232	455	6.21	4.2	67						15KW						75	1390	19.10	1.05	R-87 RF-F-87	4P 4P	6.4	20700																									229	0.85			R167-RF107 RF167-RF107	4P 4P							84	1250			17.08	1.10	94	1120	15.35	1.20	108	970	13.33	1.30	121	870	11.93	1.40	145	720	9.90	1.65	158	665	9.14	1.80	175	600	8.22	1.95	202	520	7.13	2.1	225	465	6.39	2.2	272	385	5.30	2.3	6.4	20700	229	0.85	7.3	18100	200	1.00	8.6	15200	169	1.20	6.4	20800	227	0.85	7.4	18100	198	1.00	132						6.3						149	705	9.64	0.90	R-77 RF-F-77	4P 4P			6.9	22600											153.07	0.80	R-167 RF-F-167	6P 6P									186	565	7.74	1.10	212	495	6.79	1.15	240	435	5.99	1.25	271	390	5.31	1.30	8.0	20700	139.98	0.85	8.0	18000	121.81	1.00	9.0	15900	107.49	1.15	277						6.4						310	340	4.65	2.0	RX-107 RXF-F-107	4P 4P	7.8	22500			229.71	0.80			R-167 RF-F-167	4P 4P																			343	305											4.20	2.7	377	280	3.81	3.0	425	245	3.38	3.4	469	225	3.07	3.7	545	193	2.64	4.3	7.8	18300	186.93	1.00	9.5	15000	153.07	1.20	10	13700	139.98	1.30	12	12000	121.91	1.50	14	10500	107.49	1.70	16	9140	93.19	1.95	18	8130	82.91	2.2	20	7230	73.70	2.5	22	6610	67.40	2.7	132						8.9						149	705	9.64	0.90			R-77 RF-F-77	4P 4P			8.9	16100							109.48	0.80					R-147 RF-F-147	6P 6P					186	565	7.74	1.10			212	495	6.79	1.15	240	435	5.99	1.25	271	390	5.31	1.30	8.9	14000	94.75	0.95	12	12300	83.60	1.05	13	10600	72.20	1.20			14	9890	67.09	1.30	277						8.9						310	340			4.65	2.0	RX-107 RXF-F-107	4P 4P					9.9	16000															163.57	1.80					R-147 RF-F-147	4P 4P					343	305	4.20	2.7	377	280	3.81	3.0	425	245	3.38	3.4	469	225	3.07	3.7	545	193	2.64	4.3	9.9	14400	147.14	0.90	12	11800	120.04	1.10	13	10700	109.48	1.20	15	9280	94.75	1.40	17	8190	83.60	1.60	20	7070	72.20	1.85	22	6570	67.09	2.0	24	5990	61.19	2.2	28	5190	52.96	2.5	31	4580	46.73	2.8	318						8.9						356	295	4.04	2.0			RX-97 RXF-F-97	4P 4P	14	10100											103.20	0.80			R-137 RF-F-137	4P 4P			396	265	3.64	2.2
522	200	2.76	2.0	580	181	2.48	2.2	669	157	2.15	2.5	747	141	1.93	2.5	900	117	1.60	2.7	1035	102	1.39	2.9	34						593						39	2710	37.13	1.10	R-97 RF-F-97	4P 4P	676	155			2.13	1.30	RX-77 RXF-F-77	4P 4P							43	2430															33.25	1.20			52	2010			27.58	1.35			58	1830	25.03	1.55			64	1630			22.37	1.65			71	1470	20.14	1.80	79	1330	18.24	1.90	89	1180	16.17	2.0	98	1070	14.62	2.2	116	900	12.39	2.4	133	790	10.83	2.7	155	675	9.29	3.0	172	610	8.39	3.3	202	520	7.12	3.8	232	455	6.21	4.2	67						15KW						75	1390	19.10	1.05	R-87 RF-F-87	4P 4P	6.4	20700			229	0.85																			R167-RF107 RF167-RF107	4P 4P					84	1250											17.08	1.10	94	1120	15.35	1.20	108	970	13.33	1.30	121	870	11.93	1.40	145	720	9.90	1.65	158	665	9.14	1.80	175	600	8.22	1.95	202	520	7.13	2.1	225	465	6.39	2.2	272	385	5.30	2.3	6.4	20700	229	0.85	7.3	18100	200	1.00	8.6	15200	169	1.20	6.4	20800	227	0.85	7.4	18100	198	1.00	132						6.3						149	705	9.64	0.90	R-77 RF-F-77	4P 4P	6.9	22600					153.07	0.80			R-167 RF-F-167	6P 6P							186	565			7.74	1.10							212	495	6.79	1.15	240	435	5.99	1.25	271	390	5.31	1.30	8.0	20700	139.98	0.85	8.0	18000	121.81	1.00	9.0	15900	107.49	1.15	277						6.4						310	340	4.65	2.0	RX-107 RXF-F-107	4P 4P	7.8	22500			229.71	0.80			R-167 RF-F-167	4P 4P	343	305									4.20	2.7											377	280											3.81	3.0	425	245	3.38	3.4	469	225	3.07	3.7	545	193	2.64	4.3	7.8	18300	186.93	1.00	9.5	15000	153.07	1.20	10	13700	139.98	1.30	12	12000	121.91	1.50	14	10500	107.49	1.70	16	9140	93.19	1.95	18	8130	82.91	2.2	20	7230	73.70	2.5	22	6610	67.40	2.7	132						8.9						149	705	9.64	0.90	R-77 RF-F-77	4P 4P	8.9	16100							109.48	0.80	R-147 RF-F-147	6P 6P					186	565											7.74	1.10	212	495	6.79	1.15	240	435	5.99	1.25	271	390	5.31	1.30	8.9	14000	94.75	0.95	12	12300	83.60	1.05	13	10600	72.20	1.20	14	9890	67.09	1.30	277						8.9						310	340			4.65	2.0	RX-107 RXF-F-107	4P 4P	9.9	16000	163.57	1.80							R-147 RF-F-147	4P 4P															343	305											4.20	2.7	377	280	3.81	3.0	425	245	3.38	3.4	469	225	3.07	3.7	545	193	2.64	4.3	9.9	14400	147.14	0.90	12	11800	120.04	1.10	13	10700	109.48	1.20	15	9280	94.75	1.40	17	8190	83.60	1.60	20	7070	72.20	1.85	22	6570	67.09	2.0	24	5990	61.19	2.2	28	5190	52.96	2.5	31	4580	46.73	2.8	318						8.9						356	295	4.04	2.0	RX-97 RXF-F-97	4P 4P					14	10100	103.20	0.80					R-137 RF-F-137	4P 4P			396	265							3.64	2.2	437	240
580	181	2.48	2.2	669	157	2.15	2.5	747	141	1.93	2.5	900	117	1.60	2.7	1035	102	1.39	2.9	34						593						39	2710	37.13	1.10	R-97 RF-F-97	4P 4P	676	155			2.13	1.30			RX-77 RXF-F-77	4P 4P									43	2430											33.25	1.20			52	2010			27.58	1.35			58	1830			25.03	1.55	64	1630			22.37	1.65			71	1470	20.14	1.80	79	1330	18.24	1.90	89	1180	16.17	2.0	98	1070	14.62	2.2	116	900	12.39	2.4	133	790	10.83	2.7	155	675	9.29	3.0	172	610	8.39	3.3	202	520	7.12	3.8	232	455	6.21	4.2	67						15KW						75	1390	19.10	1.05	R-87 RF-F-87	4P 4P	6.4	20700			229	0.85			R167-RF107 RF167-RF107	4P 4P																					84	1250			17.08	1.10									94	1120	15.35	1.20	108	970	13.33	1.30	121	870	11.93	1.40	145	720	9.90	1.65	158	665	9.14	1.80	175	600	8.22	1.95	202	520	7.13	2.1	225	465	6.39	2.2	272	385	5.30	2.3	6.4	20700	229	0.85	7.3	18100	200	1.00	8.6	15200	169	1.20	6.4	20800	227	0.85	7.4	18100	198	1.00	132						6.3						149	705	9.64	0.90	R-77 RF-F-77	4P 4P	6.9	22600			153.07	0.80					R-167 RF-F-167	6P 6P									186	565	7.74	1.10			212	495	6.79	1.15					240	435	5.99	1.25	271	390	5.31	1.30	8.0	20700	139.98	0.85	8.0	18000	121.81	1.00	9.0	15900	107.49	1.15	277						6.4						310	340	4.65	2.0	RX-107 RXF-F-107	4P 4P	7.8	22500			229.71	0.80			R-167 RF-F-167	4P 4P					343	305							4.20	2.7	377	280	3.81	3.0									425	245											3.38	3.4	469	225	3.07	3.7	545	193	2.64	4.3	7.8	18300	186.93	1.00	9.5	15000	153.07	1.20	10	13700	139.98	1.30	12	12000	121.91	1.50	14	10500	107.49	1.70	16	9140	93.19	1.95	18	8130	82.91	2.2	20	7230	73.70	2.5	22	6610	67.40	2.7	132						8.9						149	705	9.64	0.90	R-77 RF-F-77	4P 4P	8.9	16100			109.48	0.80							R-147 RF-F-147	6P 6P					186	565	7.74	1.10			212	495							6.79	1.15	240	435	5.99	1.25	271	390	5.31	1.30	8.9	14000	94.75	0.95	12	12300	83.60	1.05	13	10600	72.20	1.20	14	9890	67.09	1.30	277						8.9						310	340	4.65	2.0	RX-107 RXF-F-107	4P 4P	9.9	16000	163.57	1.80			R-147 RF-F-147	4P 4P	343	305					4.20	2.7																	377	280											3.81	3.0	425	245	3.38	3.4	469	225	3.07	3.7	545	193	2.64	4.3	9.9	14400	147.14	0.90	12	11800	120.04	1.10	13	10700	109.48	1.20	15	9280	94.75	1.40	17	8190	83.60	1.60	20	7070	72.20	1.85	22	6570	67.09	2.0	24	5990	61.19	2.2	28	5190	52.96	2.5	31	4580	46.73	2.8	318						8.9						356	295	4.04	2.0	RX-97 RXF-F-97	4P 4P	14	10100			103.20	0.80			R-137 RF-F-137	4P 4P	396	265			3.64	2.2					437	240							3.30	2.5	493	215
669	157	2.15	2.5	747	141	1.93	2.5	900	117	1.60	2.7	1035	102	1.39	2.9	34						593						39	2710	37.13	1.10	R-97 RF-F-97	4P 4P	676	155			2.13	1.30			RX-77 RXF-F-77	4P 4P													43	2430							33.25	1.20			52	2010			27.58	1.35			58	1830			25.03	1.55			64	1630	22.37	1.65			71	1470	20.14	1.80	79	1330	18.24	1.90	89	1180	16.17	2.0	98	1070	14.62	2.2	116	900	12.39	2.4	133	790	10.83	2.7	155	675	9.29	3.0	172	610	8.39	3.3	202	520	7.12	3.8	232	455	6.21	4.2	67						15KW						75	1390	19.10	1.05	R-87 RF-F-87	4P 4P	6.4	20700			229	0.85			R167-RF107 RF167-RF107	4P 4P																									84	1250	17.08	1.10	94	1120					15.35	1.20			108	970	13.33	1.30	121	870	11.93	1.40	145	720	9.90	1.65	158	665	9.14	1.80	175	600	8.22	1.95	202	520	7.13	2.1	225	465	6.39	2.2	272	385	5.30	2.3	6.4	20700	229	0.85	7.3	18100	200	1.00	8.6	15200	169	1.20	6.4	20800	227	0.85	7.4	18100	198	1.00	132						6.3						149	705	9.64	0.90	R-77 RF-F-77	4P 4P	6.9	22600			153.07	0.80			R-167 RF-F-167	6P 6P			186	565											7.74	1.10	212	495			6.79	1.15	240	435	5.99	1.25			271	390	5.31	1.30	8.0	20700	139.98	0.85	8.0	18000	121.81	1.00	9.0	15900	107.49	1.15	277						6.4						310	340	4.65	2.0	RX-107 RXF-F-107	4P 4P	7.8	22500			229.71	0.80			R-167 RF-F-167	4P 4P									343	305							4.20	2.7	377	280	3.81	3.0	425	245	3.38	3.4					469	225											3.07	3.7	545	193	2.64	4.3	7.8	18300	186.93	1.00	9.5	15000	153.07	1.20	10	13700	139.98	1.30	12	12000	121.91	1.50	14	10500	107.49	1.70	16	9140	93.19	1.95	18	8130	82.91	2.2	20	7230	73.70	2.5	22	6610	67.40	2.7	132						8.9						149	705	9.64	0.90	R-77 RF-F-77	4P 4P	8.9	16100			109.48	0.80			R-147 RF-F-147	6P 6P													186	565	7.74	1.10	212	495	6.79	1.15			240	435			5.99	1.25	271	390	5.31	1.30	8.9	14000	94.75	0.95	12	12300	83.60	1.05	13	10600	72.20	1.20	14	9890	67.09	1.30	277						8.9						310	340	4.65	2.0	RX-107 RXF-F-107	4P 4P	9.9	16000			163.57	1.80	R-147 RF-F-147	4P 4P					343	305			4.20	2.7	377	280							3.81	3.0									425	245											3.38	3.4	469	225	3.07	3.7	545	193	2.64	4.3	9.9	14400	147.14	0.90	12	11800	120.04	1.10	13	10700	109.48	1.20	15	9280	94.75	1.40	17	8190	83.60	1.60	20	7070	72.20	1.85	22	6570	67.09	2.0	24	5990	61.19	2.2	28	5190	52.96	2.5	31	4580	46.73	2.8	318						8.9						356	295	4.04	2.0	RX-97 RXF-F-97	4P 4P	14	10100			103.20	0.80			R-137 RF-F-137	4P 4P					396	265	3.64	2.2	437	240					3.30	2.5	493	215					2.92	2.8	16	8700
747	141	1.93	2.5	900	117	1.60	2.7	1035	102	1.39	2.9	34						593						39	2710	37.13	1.10	R-97 RF-F-97	4P 4P	676	155			2.13	1.30			RX-77 RXF-F-77	4P 4P																	43	2430			33.25	1.20			52	2010			27.58	1.35			58	1830			25.03	1.55			64	1630			22.37	1.65	71	1470	20.14	1.80	79	1330	18.24	1.90	89	1180	16.17	2.0	98	1070	14.62	2.2	116	900	12.39	2.4	133	790	10.83	2.7	155	675	9.29	3.0	172	610	8.39	3.3	202	520	7.12	3.8	232	455	6.21	4.2	67						15KW						75	1390	19.10	1.05	R-87 RF-F-87	4P 4P	6.4	20700			229	0.85			R167-RF107 RF167-RF107	4P 4P																													84	1250	17.08	1.10	94	1120	15.35	1.20			108	970	13.33	1.30	121	870	11.93	1.40	145	720	9.90	1.65	158	665	9.14	1.80	175	600	8.22	1.95	202	520	7.13	2.1	225	465	6.39	2.2	272	385	5.30	2.3	6.4	20700	229	0.85	7.3	18100	200	1.00	8.6	15200	169	1.20	6.4	20800	227	0.85	7.4	18100	198	1.00	132						6.3						149	705	9.64	0.90	R-77 RF-F-77	4P 4P	6.9	22600			153.07	0.80			R-167 RF-F-167	6P 6P							186	565			7.74	1.10							212	495	6.79	1.15			240	435	5.99	1.25	271	390	5.31	1.30	8.0	20700	139.98	0.85	8.0	18000	121.81	1.00	9.0	15900	107.49	1.15	277						6.4						310	340	4.65	2.0	RX-107 RXF-F-107	4P 4P	7.8	22500			229.71	0.80			R-167 RF-F-167	4P 4P													343	305							4.20	2.7	377	280	3.81	3.0	425	245	3.38	3.4	469	225	3.07	3.7	545	193											2.64	4.3	7.8	18300	186.93	1.00	9.5	15000	153.07	1.20	10	13700	139.98	1.30	12	12000	121.91	1.50	14	10500	107.49	1.70	16	9140	93.19	1.95	18	8130	82.91	2.2	20	7230	73.70	2.5	22	6610	67.40	2.7	132						8.9						149	705	9.64	0.90	R-77 RF-F-77	4P 4P	8.9	16100			109.48	0.80			R-147 RF-F-147	6P 6P					186	565											7.74	1.10	212	495	6.79	1.15	240	435			5.99	1.25	271	390	5.31	1.30	8.9	14000	94.75	0.95	12	12300	83.60	1.05	13	10600	72.20	1.20	14	9890	67.09	1.30	277						8.9						310	340	4.65	2.0	RX-107 RXF-F-107	4P 4P	9.9	16000			163.57	1.80			R-147 RF-F-147	4P 4P							343	305			4.20	2.7	377	280					3.81	3.0	425	245							3.38	3.4	469	225											3.07	3.7	545	193	2.64	4.3	9.9	14400	147.14	0.90	12	11800	120.04	1.10	13	10700	109.48	1.20	15	9280	94.75	1.40	17	8190	83.60	1.60	20	7070	72.20	1.85	22	6570	67.09	2.0	24	5990	61.19	2.2	28	5190	52.96	2.5	31	4580	46.73	2.8	318						8.9						356	295	4.04	2.0	RX-97 RXF-F-97	4P 4P	14	10100			103.20	0.80			R-137 RF-F-137	4P 4P									396	265	3.64	2.2	437	240			3.30	2.5	493	215	2.92	2.8			16	8700	88.70	0.90	18	7940
900	117	1.60	2.7	1035	102	1.39	2.9	34						593						39	2710	37.13	1.10	R-97 RF-F-97	4P 4P	676	155			2.13	1.30			RX-77 RXF-F-77	4P 4P																	43	2430			33.25	1.20			52	2010			27.58	1.35			58	1830			25.03	1.55			64	1630			22.37	1.65	71	1470	20.14	1.80	79	1330	18.24	1.90	89	1180	16.17	2.0	98	1070	14.62	2.2	116	900	12.39	2.4	133	790	10.83	2.7	155	675	9.29	3.0	172	610	8.39	3.3	202	520	7.12	3.8	232	455	6.21	4.2	67						15KW						75	1390	19.10	1.05	R-87 RF-F-87	4P 4P	6.4	20700			229	0.85			R167-RF107 RF167-RF107	4P 4P																													84	1250			17.08	1.10	94	1120	15.35	1.20	108	970	13.33	1.30	121	870	11.93	1.40	145	720	9.90	1.65	158	665	9.14	1.80	175	600	8.22	1.95	202	520	7.13	2.1	225	465	6.39	2.2	272	385	5.30	2.3	6.4	20700	229	0.85	7.3	18100	200	1.00	8.6	15200	169	1.20	6.4	20800	227	0.85	7.4	18100	198	1.00	132						6.3						149	705	9.64	0.90	R-77 RF-F-77	4P 4P	6.9	22600			153.07	0.80			R-167 RF-F-167	6P 6P											186	565			7.74	1.10			212	495			6.79	1.15	240	435	5.99	1.25	271	390	5.31	1.30	8.0	20700	139.98	0.85	8.0	18000	121.81	1.00	9.0	15900	107.49	1.15	277						6.4						310	340	4.65	2.0	RX-107 RXF-F-107	4P 4P	7.8	22500			229.71	0.80			R-167 RF-F-167	4P 4P																	343	305			4.20	2.7			377	280	3.81	3.0	425	245	3.38	3.4	469	225	3.07	3.7	545	193	2.64	4.3	7.8	18300									186.93	1.00	9.5	15000	153.07	1.20	10	13700	139.98	1.30	12	12000	121.91	1.50	14	10500	107.49	1.70	16	9140	93.19	1.95	18	8130	82.91	2.2	20	7230	73.70	2.5	22	6610	67.40	2.7	132						8.9						149	705	9.64	0.90	R-77 RF-F-77	4P 4P	8.9	16100			109.48	0.80			R-147 RF-F-147	6P 6P									186	565			7.74	1.10							212	495	6.79	1.15	240	435	5.99	1.25	271	390	5.31	1.30	8.9	14000	94.75	0.95	12	12300	83.60	1.05	13	10600	72.20	1.20	14	9890	67.09	1.30	277						8.9						310	340	4.65	2.0	RX-107 RXF-F-107	4P 4P	9.9	16000			163.57	1.80			R-147 RF-F-147	4P 4P											343	305			4.20	2.7	377	280					3.81	3.0	425	245	3.38	3.4			469	225	3.07	3.7	545	193											2.64	4.3	9.9	14400	147.14	0.90	12	11800	120.04	1.10	13	10700	109.48	1.20	15	9280	94.75	1.40	17	8190	83.60	1.60	20	7070	72.20	1.85	22	6570	67.09	2.0	24	5990	61.19	2.2	28	5190	52.96	2.5	31	4580	46.73	2.8	318						8.9						356	295	4.04	2.0	RX-97 RXF-F-97	4P 4P	14	10100			103.20	0.80			R-137 RF-F-137	4P 4P									396	265			3.64	2.2	437	240	3.30	2.5			493	215	2.92	2.8	16	8700	88.70	0.90	18	7940	80.91	1.00	20	7210
1035	102	1.39	2.9	34						593						39	2710	37.13	1.10	R-97 RF-F-97	4P 4P	676	155			2.13	1.30			RX-77 RXF-F-77	4P 4P																	43	2430			33.25	1.20			52	2010			27.58	1.35			58	1830			25.03	1.55			64	1630			22.37	1.65	71	1470	20.14	1.80	79	1330	18.24	1.90	89	1180	16.17	2.0	98	1070	14.62	2.2	116	900	12.39	2.4	133	790	10.83	2.7	155	675	9.29	3.0	172	610	8.39	3.3	202	520	7.12	3.8	232	455	6.21	4.2	67						15KW						75	1390	19.10	1.05	R-87 RF-F-87	4P 4P	6.4	20700			229	0.85			R167-RF107 RF167-RF107	4P 4P																															84	1250	17.08	1.10	94	1120	15.35	1.20	108	970	13.33	1.30	121	870	11.93	1.40	145	720	9.90	1.65	158	665	9.14	1.80	175	600	8.22	1.95	202	520	7.13	2.1	225	465	6.39	2.2	272	385	5.30	2.3	6.4	20700	229	0.85	7.3	18100	200	1.00	8.6	15200	169	1.20	6.4	20800	227	0.85	7.4	18100	198	1.00	132						6.3						149	705	9.64	0.90	R-77 RF-F-77	4P 4P	6.9	22600			153.07	0.80			R-167 RF-F-167	6P 6P															186	565			7.74	1.10	212	495	6.79	1.15	240	435	5.99	1.25	271	390	5.31	1.30	8.0	20700	139.98	0.85	8.0	18000	121.81	1.00	9.0	15900	107.49	1.15	277						6.4						310	340	4.65	2.0	RX-107 RXF-F-107	4P 4P	7.8	22500			229.71	0.80			R-167 RF-F-167	4P 4P																					343	305			4.20	2.7	377	280	3.81	3.0	425	245	3.38	3.4	469	225	3.07	3.7	545	193	2.64	4.3	7.8	18300	186.93	1.00			9.5	15000					153.07	1.20	10	13700	139.98	1.30	12	12000	121.91	1.50	14	10500	107.49	1.70	16	9140	93.19	1.95	18	8130	82.91	2.2	20	7230	73.70	2.5	22	6610	67.40	2.7	132						8.9						149	705	9.64	0.90	R-77 RF-F-77	4P 4P	8.9	16100			109.48	0.80			R-147 RF-F-147	6P 6P													186	565			7.74	1.10			212	495	6.79	1.15	240	435	5.99	1.25	271	390	5.31	1.30	8.9	14000	94.75	0.95	12	12300	83.60	1.05	13	10600	72.20	1.20	14	9890	67.09	1.30	277						8.9						310	340	4.65	2.0	RX-107 RXF-F-107	4P 4P	9.9	16000			163.57	1.80			R-147 RF-F-147	4P 4P															343	305			4.20	2.7	377	280					3.81	3.0	425	245	3.38	3.4	469	225	3.07	3.7	545	193	2.64	4.3			9.9	14400							147.14	0.90	12	11800	120.04	1.10	13	10700	109.48	1.20	15	9280	94.75	1.40	17	8190	83.60	1.60	20	7070	72.20	1.85	22	6570	67.09	2.0	24	5990	61.19	2.2	28	5190	52.96	2.5	31	4580	46.73	2.8	318						8.9						356	295	4.04	2.0	RX-97 RXF-F-97	4P 4P	14	10100			103.20	0.80			R-137 RF-F-137	4P 4P									396	265			3.64	2.2			437	240	3.30	2.5	493	215	2.92	2.8	16	8700	88.70	0.90	18	7940	80.91	1.00	20	7210	73.49	1.10		
34						593																																																																																																																																																																																																																																																																																																																																																																																																																																																																																																																																																																																																																																																																																															
39	2710	37.13	1.10	R-97 RF-F-97	4P 4P	676	155	2.13	1.30	RX-77 RXF-F-77	4P 4P																																																																																																																																																																																																																																																																																																																																																																																																																																																																																																																																																																																																																																																																																										
43	2430	33.25	1.20			52	2010	27.58	1.35			58	1830	25.03	1.55	64	1630	22.37	1.65			71	1470			20.14	1.80											79	1330			18.24	1.90			89	1180	16.17	2.0			98	1070			14.62	2.2			116	900			12.39	2.4	133	790	10.83	2.7	155	675	9.29	3.0	172	610	8.39	3.3	202	520	7.12	3.8	232	455	6.21	4.2	67						15KW						75	1390	19.10	1.05	R-87 RF-F-87	4P 4P	6.4	20700	229	0.85	R167-RF107 RF167-RF107	4P 4P	84	1250	17.08	1.10	94	1120	15.35	1.20	108	970	13.33	1.30	121	870	11.93	1.40	145	720	9.90	1.65	158	665	9.14	1.80			175	600			8.22	1.95											202	520			7.13	2.1			225	465									6.39	2.2	272	385	5.30	2.3	6.4	20700	229	0.85	7.3	18100	200	1.00	8.6	15200	169	1.20	6.4	20800	227	0.85	7.4	18100	198	1.00	132						6.3						149	705	9.64	0.90	R-77 RF-F-77	4P 4P	6.9	22600	153.07	0.80	R-167 RF-F-167	6P 6P	186	565	7.74	1.10	212	495	6.79	1.15	240	435	5.99	1.25	271	390	5.31	1.30	8.0	20700	139.98	0.85	8.0	18000	121.81	1.00	9.0	15900	107.49	1.15	277						6.4														310	340	4.65	2.0	RX-107 RXF-F-107	4P 4P	7.8	22500	229.71	0.80	R-167 RF-F-167	4P 4P	343	305	4.20	2.7	377	280	3.81	3.0	425	245	3.38	3.4	469	225	3.07	3.7	545	193	2.64	4.3	7.8	18300	186.93	1.00	9.5	15000	153.07	1.20	10	13700	139.98	1.30	12	12000	121.91	1.50	14	10500	107.49	1.70	16	9140	93.19	1.95			18	8130			82.91	2.2													20	7230			73.70	2.5			22	6610			67.40	2.7			132						8.9						149	705	9.64	0.90	R-77 RF-F-77	4P 4P	8.9	16100	109.48	0.80	R-147 RF-F-147	6P 6P	186	565	7.74	1.10	212	495	6.79	1.15	240	435	5.99	1.25	271	390	5.31	1.30	8.9	14000	94.75	0.95	12	12300	83.60	1.05	13	10600	72.20	1.20	14	9890	67.09	1.30	277						8.9						310	340	4.65	2.0	RX-107 RXF-F-107	4P 4P	9.9	16000			163.57	1.80			R-147 RF-F-147	4P 4P									343	305	4.20	2.7	377	280	3.81	3.0	425	245	3.38	3.4	469	225	3.07	3.7	545	193	2.64	4.3	9.9	14400	147.14	0.90	12	11800	120.04	1.10	13	10700	109.48	1.20	15	9280	94.75	1.40	17	8190	83.60	1.60	20	7070	72.20	1.85	22	6570	67.09	2.0	24	5990	61.19	2.2	28	5190	52.96	2.5	31	4580	46.73	2.8			318																				8.9						356	295	4.04	2.0	RX-97 RXF-F-97	4P 4P			14	10100	103.20	0.80	R-137 RF-F-137	4P 4P	396	265	3.64	2.2	437	240	3.30	2.5	493	215	2.92	2.8	16	8700			88.70	0.90	18	7940	80.91	1.00	20	7210	73.49	1.10																																																																																																		
52	2010	27.58	1.35			58	1830	25.03	1.55			64	1630	22.37	1.65	71	1470	20.14	1.80			79	1330			18.24	1.90							89	1180			16.17	2.0			98	1070			14.62	2.2	116	900			12.39	2.4			133	790			10.83	2.7	155	675	9.29	3.0	172	610	8.39	3.3	202	520	7.12	3.8	232	455	6.21	4.2	67						15KW						75	1390	19.10	1.05	R-87 RF-F-87	4P 4P	6.4	20700	229	0.85	R167-RF107 RF167-RF107	4P 4P			84	1250	17.08	1.10			94	1120	15.35	1.20	108	970	13.33	1.30	121	870	11.93	1.40	145	720	9.90	1.65	158	665	9.14	1.80	175	600	8.22	1.95			202	520			7.13	2.1							225	465			6.39	2.2			272	385			5.30	2.3							6.4	20700	229	0.85	7.3	18100	200	1.00	8.6	15200	169	1.20	6.4	20800	227	0.85	7.4	18100	198	1.00	132						6.3						149	705	9.64	0.90	R-77 RF-F-77	4P 4P	6.9	22600	153.07	0.80	R-167 RF-F-167	6P 6P			186	565	7.74	1.10			212	495	6.79	1.15	240	435	5.99	1.25	271	390	5.31	1.30	8.0	20700	139.98	0.85	8.0	18000	121.81	1.00	9.0	15900	107.49	1.15	277						6.4								310	340					4.65	2.0	RX-107 RXF-F-107	4P 4P	7.8	22500	229.71	0.80			R-167 RF-F-167	4P 4P	343	305			4.20	2.7	377	280	3.81	3.0	425	245	3.38	3.4	469	225	3.07	3.7	545	193	2.64	4.3	7.8	18300	186.93	1.00	9.5	15000	153.07	1.20	10	13700	139.98	1.30	12	12000	121.91	1.50	14	10500	107.49	1.70	16	9140	93.19	1.95	18	8130			82.91	2.2			20	7230									73.70	2.5			22	6610			67.40	2.7			132						8.9						149	705	9.64	0.90	R-77 RF-F-77	4P 4P	8.9	16100	109.48	0.80	R-147 RF-F-147	6P 6P			186	565	7.74	1.10			212	495	6.79	1.15	240	435	5.99	1.25	271	390	5.31	1.30	8.9	14000	94.75	0.95	12	12300	83.60	1.05	13	10600	72.20	1.20	14	9890	67.09	1.30	277						8.9						310	340	4.65	2.0	RX-107 RXF-F-107	4P 4P	9.9	16000			163.57	1.80			R-147 RF-F-147	4P 4P									343	305	4.20	2.7	377	280	3.81	3.0	425	245	3.38	3.4	469	225	3.07	3.7	545	193	2.64	4.3	9.9	14400	147.14	0.90	12	11800	120.04	1.10	13	10700	109.48	1.20	15	9280	94.75	1.40	17	8190	83.60	1.60	20	7070	72.20	1.85	22	6570	67.09	2.0	24	5990	61.19	2.2	28	5190	52.96	2.5	31	4580	46.73	2.8	318						8.9														356	295					4.04	2.0			RX-97 RXF-F-97	4P 4P	14	10100	103.20	0.80					R-137 RF-F-137	4P 4P	396	265			3.64	2.2	437	240	3.30	2.5	493	215	2.92	2.8	16	8700	88.70	0.90	18	7940	80.91	1.00	20	7210	73.49	1.10																																																																																																						
58	1830	25.03	1.55			64	1630	22.37	1.65			71	1470	20.14	1.80	79	1330	18.24	1.90			89	1180			16.17	2.0			98	1070			14.62	2.2			116	900			12.39	2.4			133	790	10.83	2.7			155	675			9.29	3.0	172	610	8.39	3.3	202	520	7.12	3.8	232	455	6.21	4.2	67						15KW						75	1390	19.10	1.05	R-87 RF-F-87	4P 4P	6.4	20700	229	0.85	R167-RF107 RF167-RF107	4P 4P			84	1250	17.08	1.10					94	1120	15.35	1.20			108	970	13.33	1.30	121	870	11.93	1.40	145	720	9.90	1.65	158	665	9.14	1.80	175	600	8.22	1.95	202	520	7.13	2.1			225	465			6.39	2.2			272	385			5.30	2.3			6.4	20700			229	0.85			7.3	18100					200	1.00	8.6	15200	169	1.20	6.4	20800	227	0.85	7.4	18100	198	1.00	132						6.3						149	705	9.64	0.90	R-77 RF-F-77	4P 4P	6.9	22600	153.07	0.80	R-167 RF-F-167	6P 6P			186	565	7.74	1.10					212	495	6.79	1.15			240	435	5.99	1.25	271	390	5.31	1.30	8.0	20700	139.98	0.85	8.0	18000	121.81	1.00	9.0	15900	107.49	1.15	277						6.4								310	340			4.65	2.0	RX-107 RXF-F-107	4P 4P	7.8	22500	229.71	0.80			R-167 RF-F-167	4P 4P	343	305					4.20	2.7			377	280	3.81	3.0	425	245	3.38	3.4	469	225	3.07	3.7	545	193	2.64	4.3	7.8	18300	186.93	1.00	9.5	15000	153.07	1.20	10	13700	139.98	1.30	12	12000	121.91	1.50	14	10500	107.49	1.70	16	9140	93.19	1.95	18	8130	82.91	2.2			20	7230			73.70	2.5					22	6610			67.40	2.7			132								8.9						149	705	9.64	0.90	R-77 RF-F-77	4P 4P	8.9	16100	109.48	0.80			R-147 RF-F-147	6P 6P	186	565					7.74	1.10	212	495			6.79	1.15	240	435	5.99	1.25	271	390	5.31	1.30	8.9	14000	94.75	0.95	12	12300	83.60	1.05	13	10600	72.20	1.20	14	9890	67.09	1.30	277						8.9						310	340	4.65	2.0	RX-107 RXF-F-107	4P 4P			9.9	16000			163.57	1.80									R-147 RF-F-147	4P 4P	343	305	4.20	2.7	377	280	3.81	3.0	425	245	3.38	3.4	469	225	3.07	3.7	545	193	2.64	4.3	9.9	14400	147.14	0.90	12	11800	120.04	1.10	13	10700	109.48	1.20	15	9280	94.75	1.40	17	8190	83.60	1.60	20	7070	72.20	1.85	22	6570	67.09	2.0	24	5990	61.19	2.2	28	5190	52.96	2.5	31	4580	46.73	2.8	318								8.9										356	295			4.04	2.0					RX-97 RXF-F-97	4P 4P					14	10100	103.20	0.80			R-137 RF-F-137	4P 4P			396	265			3.64	2.2	437	240	3.30	2.5	493	215	2.92	2.8	16	8700	88.70	0.90	18	7940	80.91	1.00	20	7210	73.49	1.10																																																																																																						
64	1630	22.37	1.65			71	1470	20.14	1.80			79	1330	18.24	1.90	89	1180	16.17	2.0			98	1070			14.62	2.2			116	900			12.39	2.4			133	790			10.83	2.7			155	675	9.29	3.0			172	610	8.39	3.3	202	520	7.12	3.8	232	455	6.21	4.2	67						15KW						75	1390	19.10	1.05	R-87 RF-F-87	4P 4P	6.4	20700	229	0.85			R167-RF107 RF167-RF107	4P 4P	84	1250					17.08	1.10	94	1120					15.35	1.20	108	970			13.33	1.30	121	870	11.93	1.40	145	720	9.90	1.65	158	665	9.14	1.80	175	600	8.22	1.95	202	520	7.13	2.1	225	465			6.39	2.2			272	385			5.30	2.3			6.4	20700			229	0.85			7.3	18100			200	1.00			8.6	15200	169	1.20	6.4	20800	227	0.85	7.4	18100	198	1.00	132						6.3						149	705	9.64	0.90	R-77 RF-F-77	4P 4P	6.9	22600			153.07	0.80	R-167 RF-F-167	6P 6P					186	565	7.74	1.10					212	495	6.79	1.15			240	435	5.99	1.25	271	390	5.31	1.30	8.0	20700	139.98	0.85	8.0	18000	121.81	1.00	9.0	15900	107.49	1.15	277						6.4								310	340	4.65	2.0	RX-107 RXF-F-107	4P 4P			7.8	22500	229.71	0.80					R-167 RF-F-167	4P 4P					343	305			4.20	2.7	377	280	3.81	3.0	425	245	3.38	3.4	469	225	3.07	3.7	545	193	2.64	4.3	7.8	18300	186.93	1.00	9.5	15000	153.07	1.20	10	13700	139.98	1.30	12	12000	121.91	1.50	14	10500	107.49	1.70	16	9140	93.19	1.95	18	8130			82.91	2.2			20	7230	73.70	2.5			22	6610			67.40	2.7			132						8.9						149	705	9.64	0.90	R-77 RF-F-77	4P 4P			8.9	16100	109.48	0.80					R-147 RF-F-147	6P 6P					186	565	7.74	1.10			212	495	6.79	1.15	240	435	5.99	1.25	271	390	5.31	1.30	8.9	14000	94.75	0.95	12	12300	83.60	1.05	13	10600	72.20	1.20	14	9890	67.09	1.30	277						8.9						310	340					4.65	2.0			RX-107 RXF-F-107	4P 4P					9.9	16000					163.57	1.80	R-147 RF-F-147	4P 4P	343	305	4.20	2.7	377	280	3.81	3.0	425	245	3.38	3.4	469	225	3.07	3.7	545	193	2.64	4.3	9.9	14400	147.14	0.90	12	11800	120.04	1.10	13	10700	109.48	1.20	15	9280	94.75	1.40	17	8190	83.60	1.60	20	7070	72.20	1.85	22	6570	67.09	2.0	24	5990	61.19	2.2	28	5190	52.96	2.5	31	4580	46.73	2.8	318								8.9						356	295			4.04	2.0							RX-97 RXF-F-97	4P 4P			14	10100	103.20	0.80							R-137 RF-F-137	4P 4P			396	265	3.64	2.2	437	240	3.30	2.5	493	215	2.92	2.8	16	8700	88.70	0.90	18	7940	80.91	1.00	20	7210	73.49	1.10																																																																																																				
71	1470	20.14	1.80			79	1330	18.24	1.90	89	1180	16.17	2.0	98	1070	14.62	2.2	116	900			12.39	2.4			133	790			10.83	2.7			155	675			9.29	3.0			172	610			8.39	3.3	202	520	7.12	3.8	232	455	6.21	4.2	67						15KW						75	1390	19.10	1.05	R-87 RF-F-87	4P 4P	6.4	20700	229	0.85	R167-RF107 RF167-RF107	4P 4P			84	1250	17.08	1.10					94	1120					15.35	1.20	108	970					13.33	1.30	121	870			11.93	1.40	145	720	9.90	1.65	158	665	9.14	1.80	175	600	8.22	1.95	202	520	7.13	2.1	225	465	6.39	2.2	272	385			5.30	2.3			6.4	20700			229	0.85			7.3	18100			200	1.00			8.6	15200			169	1.20	6.4	20800	227	0.85	7.4	18100	198	1.00	132						6.3						149	705	9.64	0.90	R-77 RF-F-77	4P 4P	6.9	22600	153.07	0.80			R-167 RF-F-167	6P 6P			186	565							7.74	1.10	212	495					6.79	1.15	240	435			5.99	1.25	271	390	5.31	1.30	8.0	20700	139.98	0.85	8.0	18000	121.81	1.00	9.0	15900	107.49	1.15	277						6.4						310	340	4.65	2.0	RX-107 RXF-F-107	4P 4P	7.8	22500					229.71	0.80	R-167 RF-F-167	4P 4P											343	305			4.20	2.7	377	280	3.81	3.0	425	245	3.38	3.4	469	225	3.07	3.7	545	193	2.64	4.3	7.8	18300	186.93	1.00	9.5	15000	153.07	1.20	10	13700	139.98	1.30	12	12000	121.91	1.50	14	10500	107.49	1.70	16	9140	93.19	1.95	18	8130			82.91	2.2	20	7230	73.70	2.5	22	6610			67.40	2.7			132						8.9						149	705	9.64	0.90	R-77 RF-F-77	4P 4P	8.9	16100					109.48	0.80	R-147 RF-F-147	6P 6P											186	565	7.74	1.10			212	495	6.79	1.15	240	435	5.99	1.25	271	390	5.31	1.30	8.9	14000	94.75	0.95	12	12300	83.60	1.05	13	10600	72.20	1.20	14	9890	67.09	1.30	277						8.9						310	340					4.65	2.0					RX-107 RXF-F-107	4P 4P			9.9	16000					163.57	1.80			R-147 RF-F-147	4P 4P	343	305	4.20	2.7	377	280	3.81	3.0	425	245	3.38	3.4	469	225	3.07	3.7	545	193	2.64	4.3	9.9	14400	147.14	0.90	12	11800	120.04	1.10	13	10700	109.48	1.20	15	9280	94.75	1.40	17	8190	83.60	1.60	20	7070	72.20	1.85	22	6570	67.09	2.0	24	5990	61.19	2.2	28	5190	52.96	2.5	31	4580	46.73	2.8			318						8.9								356	295			4.04	2.0							RX-97 RXF-F-97	4P 4P	14	10100											103.20	0.80	R-137 RF-F-137	4P 4P	396	265	3.64	2.2	437	240	3.30	2.5	493	215	2.92	2.8	16	8700	88.70	0.90	18	7940	80.91	1.00	20	7210	73.49	1.10																																																																																																
79	1330	18.24	1.90			89	1180	16.17	2.0	98	1070	14.62	2.2	116	900	12.39	2.4	133	790			10.83	2.7			155	675			9.29	3.0			172	610			8.39	3.3			202	520	7.12	3.8	232	455	6.21	4.2	67						15KW						75	1390	19.10	1.05	R-87 RF-F-87	4P 4P	6.4	20700	229	0.85			R167-RF107 RF167-RF107	4P 4P	84	1250					17.08	1.10	94	1120					15.35	1.20					108	970	13.33	1.30					121	870	11.93	1.40	145	720	9.90	1.65	158	665	9.14	1.80	175	600	8.22	1.95	202	520	7.13	2.1	225	465	6.39	2.2	272	385	5.30	2.3	6.4	20700			229	0.85			7.3	18100			200	1.00			8.6	15200			169	1.20			6.4	20800	227	0.85	7.4	18100	198	1.00	132						6.3						149	705	9.64	0.90	R-77 RF-F-77	4P 4P	6.9	22600	153.07	0.80			R-167 RF-F-167	6P 6P	186	565							7.74	1.10							212	495	6.79	1.15					240	435	5.99	1.25	271	390	5.31	1.30	8.0	20700	139.98	0.85	8.0	18000	121.81	1.00	9.0	15900	107.49	1.15	277						6.4						310	340	4.65	2.0	RX-107 RXF-F-107	4P 4P	7.8	22500			229.71	0.80					R-167 RF-F-167	4P 4P													343	305			4.20	2.7	377	280	3.81	3.0	425	245	3.38	3.4	469	225	3.07	3.7	545	193	2.64	4.3	7.8	18300	186.93	1.00	9.5	15000	153.07	1.20	10	13700	139.98	1.30	12	12000	121.91	1.50	14	10500	107.49	1.70	16	9140	93.19	1.95	18	8130	82.91	2.2	20	7230	73.70	2.5	22	6610	67.40	2.7			132						8.9						149	705	9.64	0.90	R-77 RF-F-77	4P 4P	8.9	16100			109.48	0.80					R-147 RF-F-147	6P 6P													186	565	7.74	1.10	212	495	6.79	1.15	240	435	5.99	1.25	271	390	5.31	1.30	8.9	14000	94.75	0.95	12	12300	83.60	1.05	13	10600	72.20	1.20	14	9890	67.09	1.30	277						8.9						310	340	4.65	2.0					RX-107 RXF-F-107	4P 4P									9.9	16000					163.57	1.80					R-147 RF-F-147	4P 4P	343	305	4.20	2.7	377	280	3.81	3.0	425	245	3.38	3.4	469	225	3.07	3.7	545	193	2.64	4.3	9.9	14400	147.14	0.90	12	11800	120.04	1.10	13	10700	109.48	1.20	15	9280	94.75	1.40	17	8190	83.60	1.60	20	7070	72.20	1.85	22	6570	67.09	2.0	24	5990	61.19	2.2	28	5190	52.96	2.5	31	4580	46.73	2.8	318						8.9								356	295	4.04	2.0	RX-97 RXF-F-97	4P 4P									14	10100	103.20	0.80							R-137 RF-F-137	4P 4P	396	265			3.64	2.2	437	240	3.30	2.5	493	215	2.92	2.8	16	8700	88.70	0.90	18	7940	80.91	1.00	20	7210	73.49	1.10																																																																																																		
89	1180	16.17	2.0			98	1070	14.62	2.2	116	900	12.39	2.4	133	790	10.83	2.7	155	675			9.29	3.0			172	610			8.39	3.3			202	520			7.12	3.8	232	455	6.21	4.2	67						15KW						75	1390	19.10	1.05	R-87 RF-F-87	4P 4P	6.4	20700	229	0.85			R167-RF107 RF167-RF107	4P 4P	84	1250					17.08	1.10					94	1120	15.35	1.20					108	970					13.33	1.30	121	870	11.93	1.40			145	720	9.90	1.65	158	665	9.14	1.80	175	600	8.22	1.95	202	520	7.13	2.1	225	465	6.39	2.2	272	385	5.30	2.3	6.4	20700	229	0.85	7.3	18100			200	1.00			8.6	15200			169	1.20			6.4	20800			227	0.85	7.4	18100	198	1.00	132						6.3						149	705	9.64	0.90	R-77 RF-F-77	4P 4P	6.9	22600	153.07	0.80			R-167 RF-F-167	6P 6P	186	565					7.74	1.10							212	495							6.79	1.15	240	435	5.99	1.25			271	390	5.31	1.30	8.0	20700	139.98	0.85	8.0	18000	121.81	1.00	9.0	15900	107.49	1.15	277						6.4						310	340	4.65	2.0	RX-107 RXF-F-107	4P 4P	7.8	22500			229.71	0.80			R-167 RF-F-167	4P 4P																			343	305			4.20	2.7	377	280	3.81	3.0	425	245	3.38	3.4	469	225	3.07	3.7	545	193	2.64	4.3	7.8	18300	186.93	1.00	9.5	15000	153.07	1.20	10	13700	139.98	1.30	12	12000	121.91	1.50	14	10500	107.49	1.70	16	9140	93.19	1.95	18	8130	82.91	2.2	20	7230	73.70	2.5	22	6610	67.40	2.7			132						8.9						149	705	9.64	0.90			R-77 RF-F-77	4P 4P			8.9	16100															109.48	0.80			R-147 RF-F-147	6P 6P	186	565	7.74	1.10	212	495	6.79	1.15	240	435	5.99	1.25	271	390	5.31	1.30	8.9	14000	94.75	0.95	12	12300	83.60	1.05	13	10600	72.20	1.20	14	9890	67.09	1.30	277						8.9						310	340															4.65	2.0					RX-107 RXF-F-107	4P 4P							9.9	16000	163.57	1.80	R-147 RF-F-147	4P 4P	343	305	4.20	2.7	377	280	3.81	3.0	425	245	3.38	3.4	469	225	3.07	3.7	545	193	2.64	4.3	9.9	14400	147.14	0.90	12	11800	120.04	1.10	13	10700	109.48	1.20	15	9280	94.75	1.40	17	8190	83.60	1.60	20	7070	72.20	1.85	22	6570	67.09	2.0	24	5990	61.19	2.2	28	5190	52.96	2.5	31	4580	46.73	2.8	318						8.9												356	295			4.04	2.0	RX-97 RXF-F-97	4P 4P			14	10100					103.20	0.80			R-137 RF-F-137	4P 4P	396	265	3.64	2.2	437	240	3.30	2.5	493	215	2.92	2.8	16	8700	88.70	0.90	18	7940	80.91	1.00	20	7210	73.49	1.10																																																																																														
98	1070	14.62	2.2			116	900	12.39	2.4	133	790	10.83	2.7	155	675	9.29	3.0	172	610			8.39	3.3			202	520			7.12	3.8			232	455	6.21	4.2	67						15KW						75	1390	19.10	1.05	R-87 RF-F-87	4P 4P	6.4	20700	229	0.85			R167-RF107 RF167-RF107	4P 4P	84	1250					17.08	1.10					94	1120					15.35	1.20	108	970					13.33	1.30	121	870			11.93	1.40	145	720	9.90	1.65			158	665	9.14	1.80	175	600	8.22	1.95	202	520	7.13	2.1	225	465	6.39	2.2	272	385	5.30	2.3	6.4	20700	229	0.85	7.3	18100	200	1.00	8.6	15200			169	1.20			6.4	20800			227	0.85			7.4	18100	198	1.00	132						6.3						149	705	9.64	0.90	R-77 RF-F-77	4P 4P	6.9	22600	153.07	0.80			R-167 RF-F-167	6P 6P	186	565					7.74	1.10					212	495							6.79	1.15			240	435			5.99	1.25	271	390	5.31	1.30	8.0	20700	139.98	0.85	8.0	18000	121.81	1.00	9.0	15900	107.49	1.15	277						6.4						310	340	4.65	2.0	RX-107 RXF-F-107	4P 4P	7.8	22500	229.71	0.80			R-167 RF-F-167	4P 4P			343	305																							4.20	2.7			377	280	3.81	3.0	425	245	3.38	3.4	469	225	3.07	3.7	545	193	2.64	4.3	7.8	18300	186.93	1.00	9.5	15000	153.07	1.20	10	13700	139.98	1.30	12	12000	121.91	1.50	14	10500	107.49	1.70	16	9140	93.19	1.95	18	8130	82.91	2.2	20	7230	73.70	2.5	22	6610	67.40	2.7	132						8.9						149	705	9.64	0.90	R-77 RF-F-77	4P 4P	8.9	16100							109.48	0.80											R-147 RF-F-147	6P 6P			186	565	7.74	1.10			212	495	6.79	1.15	240	435	5.99	1.25	271	390	5.31	1.30	8.9	14000	94.75	0.95	12	12300	83.60	1.05	13	10600	72.20	1.20	14	9890	67.09	1.30	277						8.9						310	340	4.65	2.0	RX-107 RXF-F-107	4P 4P															9.9	16000													163.57	1.80	R-147 RF-F-147	4P 4P			343	305	4.20	2.7	377	280	3.81	3.0	425	245	3.38	3.4	469	225	3.07	3.7	545	193	2.64	4.3	9.9	14400	147.14	0.90	12	11800	120.04	1.10	13	10700	109.48	1.20	15	9280	94.75	1.40	17	8190	83.60	1.60	20	7070	72.20	1.85	22	6570	67.09	2.0	24	5990	61.19	2.2	28	5190	52.96	2.5	31	4580	46.73	2.8	318						8.9								356	295			4.04	2.0			RX-97 RXF-F-97	4P 4P			14	10100	103.20	0.80					R-137 RF-F-137	4P 4P					396	265	3.64	2.2	437	240	3.30	2.5	493	215	2.92	2.8	16	8700	88.70	0.90	18	7940	80.91	1.00	20	7210	73.49	1.10																																																																																														
116	900	12.39	2.4			133	790	10.83	2.7	155	675	9.29	3.0	172	610	8.39	3.3	202	520			7.12	3.8			232	455			6.21	4.2	67						15KW						75	1390	19.10	1.05	R-87 RF-F-87	4P 4P	6.4	20700	229	0.85			R167-RF107 RF167-RF107	4P 4P	84	1250					17.08	1.10					94	1120					15.35	1.20					108	970	13.33	1.30			121	870	11.93	1.40	145	720			9.90	1.65	158	665	9.14	1.80			175	600	8.22	1.95	202	520	7.13	2.1	225	465	6.39	2.2	272	385	5.30	2.3	6.4	20700	229	0.85	7.3	18100	200	1.00	8.6	15200	169	1.20	6.4	20800			227	0.85			7.4	18100			198	1.00	132						6.3						149	705	9.64	0.90	R-77 RF-F-77	4P 4P	6.9	22600	153.07	0.80			R-167 RF-F-167	6P 6P	186	565					7.74	1.10					212	495					6.79	1.15							240	435	5.99	1.25	271	390	5.31	1.30	8.0	20700	139.98	0.85	8.0	18000	121.81	1.00	9.0	15900	107.49	1.15	277						6.4						310	340	4.65	2.0	RX-107 RXF-F-107	4P 4P	7.8	22500	229.71	0.80			R-167 RF-F-167	4P 4P	343	305							4.20	2.7																			377	280			3.81	3.0			425	245	3.38	3.4	469	225	3.07	3.7	545	193	2.64	4.3	7.8	18300	186.93	1.00	9.5	15000	153.07	1.20	10	13700	139.98	1.30	12	12000	121.91	1.50	14	10500	107.49	1.70	16	9140	93.19	1.95	18	8130	82.91	2.2	20	7230	73.70	2.5	22	6610	67.40	2.7	132						8.9						149	705	9.64	0.90	R-77 RF-F-77	4P 4P	8.9	16100			109.48	0.80							R-147 RF-F-147	6P 6P									186	565			7.74	1.10	212	495	6.79	1.15			240	435	5.99	1.25	271	390	5.31	1.30	8.9	14000	94.75	0.95	12	12300	83.60	1.05	13	10600	72.20	1.20	14	9890	67.09	1.30	277						8.9						310	340	4.65	2.0	RX-107 RXF-F-107	4P 4P	9.9	16000									163.57	1.80							R-147 RF-F-147	4P 4P													343	305					4.20	2.7	377	280	3.81	3.0	425	245	3.38	3.4	469	225	3.07	3.7	545	193	2.64	4.3	9.9	14400	147.14	0.90	12	11800	120.04	1.10	13	10700	109.48	1.20	15	9280	94.75	1.40	17	8190	83.60	1.60	20	7070	72.20	1.85	22	6570	67.09	2.0	24	5990	61.19	2.2	28	5190	52.96	2.5	31	4580	46.73	2.8	318						8.9						356	295			4.04	2.0	RX-97 RXF-F-97	4P 4P	14	10100							103.20	0.80	R-137 RF-F-137	4P 4P	396	265									3.64	2.2	437	240	3.30	2.5	493	215	2.92	2.8	16	8700	88.70	0.90	18	7940	80.91	1.00	20	7210	73.49	1.10																																																																																																
133	790	10.83	2.7			155	675	9.29	3.0	172	610	8.39	3.3	202	520	7.12	3.8	232	455			6.21	4.2			67						15KW						75	1390	19.10	1.05	R-87 RF-F-87	4P 4P	6.4	20700	229	0.85			R167-RF107 RF167-RF107	4P 4P	84	1250					17.08	1.10					94	1120					15.35	1.20					108	970	13.33	1.30			121	870	11.93	1.40			145	720	9.90	1.65	158	665			9.14	1.80	175	600	8.22	1.95			202	520	7.13	2.1	225	465	6.39	2.2	272	385	5.30	2.3	6.4	20700	229	0.85	7.3	18100	200	1.00	8.6	15200	169	1.20	6.4	20800	227	0.85	7.4	18100			198	1.00			132						6.3						149	705	9.64	0.90	R-77 RF-F-77	4P 4P	6.9	22600	153.07	0.80			R-167 RF-F-167	6P 6P	186	565					7.74	1.10					212	495					6.79	1.15					240	435			5.99	1.25	271	390	5.31	1.30	8.0	20700	139.98	0.85	8.0	18000	121.81	1.00	9.0	15900	107.49	1.15	277						6.4						310	340	4.65	2.0	RX-107 RXF-F-107	4P 4P	7.8	22500	229.71	0.80			R-167 RF-F-167	4P 4P	343	305					4.20	2.7							377	280													3.81	3.0					425	245			3.38	3.4			469	225	3.07	3.7	545	193	2.64	4.3	7.8	18300	186.93	1.00	9.5	15000	153.07	1.20	10	13700	139.98	1.30	12	12000	121.91	1.50	14	10500	107.49	1.70	16	9140	93.19	1.95	18	8130	82.91	2.2	20	7230	73.70	2.5	22	6610	67.40	2.7	132						8.9						149	705	9.64	0.90	R-77 RF-F-77	4P 4P	8.9	16100			109.48	0.80			R-147 RF-F-147	6P 6P											186	565			7.74	1.10	212	495			6.79	1.15	240	435	5.99	1.25			271	390	5.31	1.30	8.9	14000	94.75	0.95	12	12300	83.60	1.05	13	10600	72.20	1.20	14	9890	67.09	1.30	277						8.9						310	340	4.65	2.0	RX-107 RXF-F-107	4P 4P	9.9	16000			163.57	1.80					R-147 RF-F-147	4P 4P			343	305																					4.20	2.7					377	280	3.81	3.0	425	245	3.38	3.4	469	225	3.07	3.7	545	193	2.64	4.3	9.9	14400	147.14	0.90	12	11800	120.04	1.10	13	10700	109.48	1.20	15	9280	94.75	1.40	17	8190	83.60	1.60	20	7070	72.20	1.85	22	6570	67.09	2.0	24	5990	61.19	2.2	28	5190	52.96	2.5	31	4580	46.73	2.8	318						8.9						356	295	4.04	2.0			RX-97 RXF-F-97	4P 4P			14	10100	103.20	0.80					R-137 RF-F-137	4P 4P			396	265					3.64	2.2			437	240	3.30	2.5	493	215	2.92	2.8	16	8700	88.70	0.90	18	7940	80.91	1.00	20	7210	73.49	1.10																																																																																																		
155	675	9.29	3.0			172	610	8.39	3.3	202	520	7.12	3.8	232	455	6.21	4.2	67						15KW						75	1390	19.10	1.05	R-87 RF-F-87	4P 4P	6.4	20700	229	0.85	R167-RF107 RF167-RF107	4P 4P			84	1250	17.08	1.10					94	1120					15.35	1.20					108	970					13.33	1.30			121	870	11.93	1.40	145	720			9.90	1.65	158	665			9.14	1.80	175	600	8.22	1.95			202	520	7.13	2.1	225	465			6.39	2.2	272	385	5.30	2.3	6.4	20700	229	0.85	7.3	18100	200	1.00	8.6	15200	169	1.20	6.4	20800	227	0.85	7.4	18100	198	1.00	132						6.3						149	705	9.64	0.90	R-77 RF-F-77	4P 4P	6.9	22600	153.07	0.80	R-167 RF-F-167	6P 6P	186	565			7.74	1.10	212	495					6.79	1.15					240	435					5.99	1.25					271	390			5.31	1.30	8.0	20700	139.98	0.85	8.0	18000	121.81	1.00	9.0	15900	107.49	1.15	277						6.4						310	340	4.65	2.0	RX-107 RXF-F-107	4P 4P	7.8	22500	229.71	0.80	R-167 RF-F-167	4P 4P	343	305			4.20	2.7	377	280					3.81	3.0					425	245							3.38	3.4							469	225					3.07	3.7					545	193			2.64	4.3	7.8	18300	186.93	1.00	9.5	15000	153.07	1.20	10	13700	139.98	1.30	12	12000	121.91	1.50	14	10500	107.49	1.70	16	9140	93.19	1.95	18	8130	82.91	2.2	20	7230	73.70	2.5	22	6610	67.40	2.7	132						8.9						149	705	9.64	0.90	R-77 RF-F-77	4P 4P	8.9	16100	109.48	0.80	R-147 RF-F-147	6P 6P	186	565			7.74	1.10			212	495													6.79	1.15	240	435	5.99	1.25	271	390	5.31	1.30			8.9	14000	94.75	0.95	12	12300			83.60	1.05	13	10600	72.20	1.20	14	9890	67.09	1.30	277						8.9						310	340	4.65	2.0	RX-107 RXF-F-107	4P 4P	9.9	16000	163.57	1.80	R-147 RF-F-147	4P 4P	343	305			4.20	2.7			377	280			3.81	3.0					425	245									3.38	3.4											469	225					3.07	3.7	545	193	2.64	4.3	9.9	14400	147.14	0.90	12	11800	120.04	1.10	13	10700	109.48	1.20	15	9280	94.75	1.40	17	8190	83.60	1.60	20	7070	72.20	1.85	22	6570	67.09	2.0	24	5990	61.19	2.2	28	5190	52.96	2.5	31	4580	46.73	2.8	318						8.9						356	295	4.04	2.0	RX-97 RXF-F-97	4P 4P	14	10100	103.20	0.80	R-137 RF-F-137	4P 4P	396	265	3.64	2.2					437	240	3.30	2.5									493	215	2.92	2.8			16	8700			88.70	0.90	18	7940	80.91	1.00	20	7210	73.49	1.10																																																																																																												
172	610	8.39	3.3			202	520	7.12	3.8	232	455	6.21	4.2	67						15KW						75	1390	19.10	1.05	R-87 RF-F-87	4P 4P	6.4	20700			229	0.85	R167-RF107 RF167-RF107	4P 4P					84	1250	17.08	1.10					94	1120					15.35	1.20					108	970			13.33	1.30	121	870			11.93	1.40	145	720	9.90	1.65			158	665	9.14	1.80			175	600	8.22	1.95	202	520			7.13	2.1	225	465	6.39	2.2			272	385	5.30	2.3	6.4	20700	229	0.85	7.3	18100	200	1.00	8.6	15200	169	1.20	6.4	20800	227	0.85	7.4	18100	198	1.00	132						6.3						149	705	9.64	0.90	R-77 RF-F-77	4P 4P			6.9	22600	153.07	0.80			R-167 RF-F-167	6P 6P			186	565	7.74	1.10					212	495					6.79	1.15					240	435			5.99	1.25	271	390	5.31	1.30	8.0	20700	139.98	0.85	8.0	18000	121.81	1.00	9.0	15900	107.49	1.15	277						6.4						310	340	4.65	2.0	RX-107 RXF-F-107	4P 4P			7.8	22500	229.71	0.80			R-167 RF-F-167	4P 4P			343	305	4.20	2.7					377	280					3.81	3.0							425	245					3.38	3.4	469	225					3.07	3.7					545	193	2.64	4.3	7.8	18300	186.93	1.00	9.5	15000	153.07	1.20	10	13700	139.98	1.30	12	12000	121.91	1.50	14	10500	107.49	1.70	16	9140	93.19	1.95	18	8130	82.91	2.2	20	7230	73.70	2.5	22	6610	67.40	2.7	132						8.9						149	705	9.64	0.90	R-77 RF-F-77	4P 4P			8.9	16100	109.48	0.80			R-147 RF-F-147	6P 6P			186	565			7.74	1.10									212	495			6.79	1.15	240	435	5.99	1.25	271	390	5.31	1.30			8.9	14000	94.75	0.95	12	12300	83.60	1.05	13	10600	72.20	1.20	14	9890	67.09	1.30	277						8.9						310	340	4.65	2.0	RX-107 RXF-F-107	4P 4P			9.9	16000	163.57	1.80			R-147 RF-F-147	4P 4P			343	305			4.20	2.7			377	280					3.81	3.0	425	245			3.38	3.4			469	225											3.07	3.7					545	193	2.64	4.3	9.9	14400	147.14	0.90	12	11800	120.04	1.10	13	10700	109.48	1.20	15	9280	94.75	1.40	17	8190	83.60	1.60	20	7070	72.20	1.85	22	6570	67.09	2.0	24	5990	61.19	2.2	28	5190	52.96	2.5	31	4580	46.73	2.8	318						8.9						356	295	4.04	2.0	RX-97 RXF-F-97	4P 4P			14	10100	103.20	0.80			R-137 RF-F-137	4P 4P	396	265					3.64	2.2	437	240			3.30	2.5					493	215	2.92	2.8			16	8700	88.70	0.90	18	7940	80.91	1.00	20	7210	73.49	1.10																																																																																																														
202	520	7.12	3.8			232	455	6.21	4.2	67						15KW						75	1390	19.10	1.05	R-87 RF-F-87	4P 4P	6.4	20700			229	0.85			R167-RF107 RF167-RF107	4P 4P							84	1250	17.08	1.10					94	1120					15.35	1.20			108	970	13.33	1.30			121	870	11.93	1.40			145	720	9.90	1.65	158	665			9.14	1.80	175	600			8.22	1.95	202	520	7.13	2.1			225	465	6.39	2.2	272	385			5.30	2.3	6.4	20700	229	0.85	7.3	18100	200	1.00	8.6	15200	169	1.20	6.4	20800	227	0.85	7.4	18100	198	1.00	132						6.3						149	705	9.64	0.90	R-77 RF-F-77	4P 4P					6.9	22600	153.07	0.80							R-167 RF-F-167	6P 6P	186	565					7.74	1.10					212	495			6.79	1.15	240	435	5.99	1.25	271	390	5.31	1.30	8.0	20700	139.98	0.85	8.0	18000	121.81	1.00	9.0	15900	107.49	1.15	277						6.4						310	340	4.65	2.0	RX-107 RXF-F-107	4P 4P					7.8	22500	229.71	0.80							R-167 RF-F-167	4P 4P	343	305					4.20	2.7					377	280							3.81	3.0	425	245			3.38	3.4	469	225					3.07	3.7	545	193			2.64	4.3	7.8	18300	186.93	1.00	9.5	15000	153.07	1.20	10	13700	139.98	1.30	12	12000	121.91	1.50	14	10500	107.49	1.70	16	9140	93.19	1.95	18	8130	82.91	2.2	20	7230	73.70	2.5	22	6610	67.40	2.7	132						8.9						149	705	9.64	0.90	R-77 RF-F-77	4P 4P					8.9	16100	109.48	0.80							R-147 RF-F-147	6P 6P			186	565					7.74	1.10			212	495			6.79	1.15	240	435	5.99	1.25	271	390	5.31	1.30	8.9	14000	94.75	0.95	12	12300	83.60	1.05	13	10600	72.20	1.20	14	9890	67.09	1.30	277						8.9						310	340	4.65	2.0	RX-107 RXF-F-107	4P 4P					9.9	16000	163.57	1.80							R-147 RF-F-147	4P 4P			343	305			4.20	2.7					377	280	3.81	3.0	425	245	3.38	3.4			469	225	3.07	3.7									545	193					2.64	4.3	9.9	14400	147.14	0.90	12	11800	120.04	1.10	13	10700	109.48	1.20	15	9280	94.75	1.40	17	8190	83.60	1.60	20	7070	72.20	1.85	22	6570	67.09	2.0	24	5990	61.19	2.2	28	5190	52.96	2.5	31	4580	46.73	2.8	318						8.9						356	295	4.04	2.0	RX-97 RXF-F-97	4P 4P					14	10100	103.20	0.80					R-137 RF-F-137	4P 4P					396	265	3.64	2.2	437	240	3.30	2.5					493	215	2.92	2.8	16	8700	88.70	0.90	18	7940	80.91	1.00	20	7210	73.49	1.10																																																																																																																
232	455	6.21	4.2	67						15KW						75	1390	19.10	1.05	R-87 RF-F-87	4P 4P	6.4	20700	229	0.85			R167-RF107 RF167-RF107	4P 4P			84	1250											17.08	1.10	94	1120					15.35	1.20			108	970	13.33	1.30			121	870	11.93	1.40			145	720	9.90	1.65			158	665	9.14	1.80	175	600			8.22	1.95	202	520			7.13	2.1	225	465	6.39	2.2			272	385	5.30	2.3	6.4	20700			229	0.85	7.3	18100	200	1.00	8.6	15200	169	1.20	6.4	20800	227	0.85	7.4	18100	198	1.00	132						6.3						149	705	9.64	0.90	R-77 RF-F-77	4P 4P	6.9	22600							153.07	0.80	R-167 RF-F-167	6P 6P									186	565					7.74	1.10			212	495	6.79	1.15	240	435	5.99	1.25	271	390	5.31	1.30	8.0	20700	139.98	0.85	8.0	18000	121.81	1.00	9.0	15900	107.49	1.15	277						6.4						310	340	4.65	2.0	RX-107 RXF-F-107	4P 4P	7.8	22500							229.71	0.80	R-167 RF-F-167	4P 4P									343	305					4.20	2.7					377	280					3.81	3.0	425	245	3.38	3.4			469	225	3.07	3.7					545	193	2.64	4.3	7.8	18300	186.93	1.00	9.5	15000	153.07	1.20	10	13700	139.98	1.30	12	12000	121.91	1.50	14	10500	107.49	1.70	16	9140	93.19	1.95	18	8130	82.91	2.2	20	7230	73.70	2.5	22	6610	67.40	2.7	132						8.9						149	705	9.64	0.90	R-77 RF-F-77	4P 4P	8.9	16100							109.48	0.80	R-147 RF-F-147	6P 6P											186	565					7.74	1.10	212	495	6.79	1.15	240	435	5.99	1.25	271	390	5.31	1.30	8.9	14000	94.75	0.95	12	12300	83.60	1.05	13	10600	72.20	1.20	14	9890	67.09	1.30	277						8.9						310	340	4.65	2.0	RX-107 RXF-F-107	4P 4P	9.9	16000							163.57	1.80	R-147 RF-F-147	4P 4P											343	305			4.20	2.7			377	280	3.81	3.0	425	245	3.38	3.4	469	225			3.07	3.7	545	193			2.64	4.3					9.9	14400					147.14	0.90	12	11800	120.04	1.10	13	10700	109.48	1.20	15	9280	94.75	1.40	17	8190	83.60	1.60	20	7070	72.20	1.85	22	6570	67.09	2.0	24	5990	61.19	2.2	28	5190	52.96	2.5	31	4580	46.73	2.8	318						8.9						356	295	4.04	2.0	RX-97 RXF-F-97	4P 4P	14	10100							103.20	0.80	R-137 RF-F-137	4P 4P									396	265	3.64	2.2	437	240	3.30	2.5	493	215			2.92	2.8	16	8700	88.70	0.90	18	7940	80.91	1.00	20	7210	73.49	1.10																																																																																																																				
67						15KW																																																																																																																																																																																																																																																																																																																																																																																																																																																																																																																																																																																																																																																																																															
75	1390	19.10	1.05	R-87 RF-F-87	4P 4P	6.4	20700	229	0.85	R167-RF107 RF167-RF107	4P 4P																																																																																																																																																																																																																																																																																																																																																																																																																																																																																																																																																																																																																																																																																										
84	1250	17.08	1.10			94	1120	15.35	1.20			108	970	13.33	1.30	121	870	11.93	1.40			145	720	9.90	1.65							158	665					9.14	1.80	175	600			8.22	1.95	202	520			7.13	2.1	225	465			6.39	2.2	272	385			5.30	2.3	6.4	20700			229	0.85	7.3	18100			200	1.00	8.6	15200	169	1.20			6.4	20800	227	0.85	7.4	18100	198	1.00	132						6.3						149	705	9.64	0.90	R-77 RF-F-77	4P 4P	6.9	22600	153.07	0.80	R-167 RF-F-167	6P 6P	186	565	7.74	1.10	212	495	6.79	1.15	240	435	5.99	1.25	271	390	5.31	1.30	8.0	20700	139.98	0.85	8.0	18000	121.81	1.00			9.0	15900							107.49	1.15			277								6.4						310	340	4.65	2.0	RX-107 RXF-F-107	4P 4P	7.8	22500	229.71	0.80	R-167 RF-F-167	4P 4P	343	305	4.20	2.7	377	280	3.81	3.0	425	245	3.38	3.4	469	225	3.07	3.7	545	193	2.64	4.3	7.8	18300	186.93	1.00	9.5	15000	153.07	1.20	10	13700	139.98	1.30			12	12000							121.91	1.50											14	10500	107.49	1.70			16	9140	93.19	1.95			18	8130	82.91	2.2			20	7230	73.70	2.5	22	6610	67.40	2.7	132						8.9						149	705	9.64	0.90	R-77 RF-F-77	4P 4P	8.9	16100	109.48	0.80	R-147 RF-F-147	6P 6P	186	565	7.74	1.10	212	495	6.79	1.15	240	435	5.99	1.25	271	390	5.31	1.30	8.9	14000	94.75	0.95	12	12300	83.60	1.05	13	10600	72.20	1.20	14	9890	67.09	1.30	277						8.9												310	340			4.65	2.0	RX-107 RXF-F-107	4P 4P	9.9	16000			163.57	1.80	R-147 RF-F-147	4P 4P	343	305	4.20	2.7	377	280	3.81	3.0	425	245	3.38	3.4	469	225	3.07	3.7	545	193	2.64	4.3	9.9	14400	147.14	0.90	12	11800	120.04	1.10	13	10700	109.48	1.20	15	9280	94.75	1.40	17	8190	83.60	1.60	20	7070	72.20	1.85	22	6570	67.09	2.0	24	5990			61.19	2.2							28	5190											52.96	2.5	31	4580	46.73	2.8	318						8.9						356	295			4.04	2.0	RX-97 RXF-F-97	4P 4P	14	10100	103.20	0.80	R-137 RF-F-137	4P 4P	396	265	3.64	2.2			437	240	3.30	2.5	493	215	2.92	2.8	16	8700	88.70	0.90	18	7940	80.91	1.00	20	7210	73.49	1.10																																																																																																																																																																																																								
94	1120	15.35	1.20			108	970	13.33	1.30			121	870	11.93	1.40	145	720	9.90	1.65			158	665	9.14	1.80							175	600			8.22	1.95	202	520	7.13	2.1			225	465	6.39	2.2			272	385	5.30	2.3			6.4	20700	229	0.85			7.3	18100	200	1.00			8.6	15200	169	1.20			6.4	20800	227	0.85	7.4	18100	198	1.00	132						6.3						149	705	9.64	0.90	R-77 RF-F-77	4P 4P	6.9	22600	153.07	0.80	R-167 RF-F-167	6P 6P			186	565	7.74	1.10			212	495	6.79	1.15	240	435	5.99	1.25	271	390	5.31	1.30	8.0	20700	139.98	0.85	8.0	18000	121.81	1.00	9.0	15900	107.49	1.15			277						6.4						310	340	4.65	2.0	RX-107 RXF-F-107	4P 4P	7.8	22500	229.71	0.80	R-167 RF-F-167	4P 4P	343	305	4.20	2.7	377	280			3.81	3.0	425	245			3.38	3.4	469	225	3.07	3.7	545	193	2.64	4.3	7.8	18300	186.93	1.00	9.5	15000	153.07	1.20	10	13700	139.98	1.30	12	12000	121.91	1.50	14	10500	107.49	1.70	16	9140			93.19	1.95							18	8130							82.91	2.2			20	7230	73.70	2.5			22	6610	67.40	2.7			132						8.9						149	705	9.64	0.90	R-77 RF-F-77	4P 4P	8.9	16100	109.48	0.80	R-147 RF-F-147	6P 6P	186	565	7.74	1.10	212	495			6.79	1.15	240	435			5.99	1.25	271	390	5.31	1.30	8.9	14000	94.75	0.95	12	12300	83.60	1.05	13	10600	72.20	1.20	14	9890	67.09	1.30	277						8.9						310	340	4.65	2.0	RX-107 RXF-F-107	4P 4P			9.9	16000					163.57	1.80	R-147 RF-F-147	4P 4P			343	305			4.20	2.7	377	280	3.81	3.0			425	245	3.38	3.4	469	225	3.07	3.7	545	193	2.64	4.3	9.9	14400	147.14	0.90	12	11800	120.04	1.10	13	10700	109.48	1.20	15	9280	94.75	1.40	17	8190	83.60	1.60	20	7070	72.20	1.85	22	6570	67.09	2.0	24	5990	61.19	2.2	28	5190	52.96	2.5	31	4580			46.73	2.8							318								8.9						356	295	4.04	2.0	RX-97 RXF-F-97	4P 4P			14	10100	103.20	0.80	R-137 RF-F-137	4P 4P	396	265	3.64	2.2			437	240			3.30	2.5	493	215			2.92	2.8	16	8700	88.70	0.90	18	7940	80.91	1.00	20	7210	73.49	1.10																																																																																																																																																																																																																				
108	970	13.33	1.30			121	870	11.93	1.40			145	720	9.90	1.65	158	665	9.14	1.80			175	600	8.22	1.95			202	520			7.13	2.1			225	465	6.39	2.2	272	385			5.30	2.3	6.4	20700			229	0.85	7.3	18100			200	1.00	8.6	15200			169	1.20	6.4	20800			227	0.85	7.4	18100	198	1.00	132						6.3						149	705	9.64	0.90	R-77 RF-F-77	4P 4P	6.9	22600	153.07	0.80	R-167 RF-F-167	6P 6P			186	565	7.74	1.10					212	495	6.79	1.15			240	435	5.99	1.25	271	390	5.31	1.30	8.0	20700	139.98	0.85	8.0	18000	121.81	1.00	9.0	15900	107.49	1.15	277						6.4						310	340	4.65	2.0	RX-107 RXF-F-107	4P 4P	7.8	22500	229.71	0.80			R-167 RF-F-167	4P 4P	343	305			4.20	2.7	377	280	3.81	3.0			425	245	3.38	3.4			469	225	3.07	3.7	545	193	2.64	4.3	7.8	18300	186.93	1.00	9.5	15000	153.07	1.20	10	13700	139.98	1.30	12	12000	121.91	1.50	14	10500	107.49	1.70	16	9140	93.19	1.95			18	8130					82.91	2.2	20	7230							73.70	2.5			22	6610	67.40	2.7			132						8.9						149	705	9.64	0.90	R-77 RF-F-77	4P 4P	8.9	16100	109.48	0.80			R-147 RF-F-147	6P 6P	186	565			7.74	1.10	212	495	6.79	1.15			240	435	5.99	1.25			271	390	5.31	1.30	8.9	14000	94.75	0.95	12	12300	83.60	1.05	13	10600	72.20	1.20	14	9890	67.09	1.30	277						8.9						310	340	4.65	2.0	RX-107 RXF-F-107	4P 4P					9.9	16000			163.57	1.80	R-147 RF-F-147	4P 4P			343	305	4.20	2.7			377	280	3.81	3.0	425	245			3.38	3.4	469	225	3.07	3.7	545	193	2.64	4.3	9.9	14400	147.14	0.90	12	11800	120.04	1.10	13	10700	109.48	1.20	15	9280	94.75	1.40	17	8190	83.60	1.60	20	7070	72.20	1.85	22	6570	67.09	2.0	24	5990	61.19	2.2	28	5190	52.96	2.5	31	4580	46.73	2.8			318						8.9										356	295			4.04	2.0	RX-97 RXF-F-97	4P 4P	14	10100					103.20	0.80	R-137 RF-F-137	4P 4P			396	265	3.64	2.2	437	240	3.30	2.5			493	215	2.92	2.8			16	8700	88.70	0.90	18	7940	80.91	1.00	20	7210	73.49	1.10																																																																																																																																																																																																																						
121	870	11.93	1.40			145	720	9.90	1.65			158	665	9.14	1.80	175	600	8.22	1.95			202	520	7.13	2.1			225	465			6.39	2.2			272	385	5.30	2.3	6.4	20700			229	0.85	7.3	18100			200	1.00	8.6	15200			169	1.20	6.4	20800			227	0.85	7.4	18100	198	1.00	132						6.3						149	705	9.64	0.90	R-77 RF-F-77	4P 4P	6.9	22600	153.07	0.80			R-167 RF-F-167	6P 6P	186	565					7.74	1.10	212	495					6.79	1.15	240	435			5.99	1.25	271	390	5.31	1.30	8.0	20700	139.98	0.85	8.0	18000	121.81	1.00	9.0	15900	107.49	1.15	277								6.4						310	340	4.65	2.0			RX-107 RXF-F-107	4P 4P	7.8	22500					229.71	0.80			R-167 RF-F-167	4P 4P	343	305	4.20	2.7			377	280	3.81	3.0			425	245	3.38	3.4	469	225	3.07	3.7	545	193	2.64	4.3	7.8	18300	186.93	1.00	9.5	15000	153.07	1.20	10	13700	139.98	1.30	12	12000	121.91	1.50	14	10500	107.49	1.70			16	9140			93.19	1.95	18	8130	82.91	2.2							20	7230			73.70	2.5	22	6610	67.40	2.7	132						8.9						149	705	9.64	0.90			R-77 RF-F-77	4P 4P	8.9	16100					109.48	0.80			R-147 RF-F-147	6P 6P	186	565	7.74	1.10			212	495	6.79	1.15			240	435	5.99	1.25	271	390	5.31	1.30	8.9	14000	94.75	0.95	12	12300	83.60	1.05	13	10600	72.20	1.20	14	9890	67.09	1.30	277						8.9												310	340	4.65	2.0	RX-107 RXF-F-107	4P 4P					9.9	16000	163.57	1.80			R-147 RF-F-147	4P 4P	343	305	4.20	2.7			377	280	3.81	3.0	425	245	3.38	3.4	469	225	3.07	3.7	545	193	2.64	4.3	9.9	14400	147.14	0.90	12	11800	120.04	1.10	13	10700	109.48	1.20	15	9280	94.75	1.40	17	8190	83.60	1.60	20	7070	72.20	1.85	22	6570	67.09	2.0	24	5990	61.19	2.2	28	5190			52.96	2.5			31	4580	46.73	2.8	318								8.9								356	295			4.04	2.0	RX-97 RXF-F-97	4P 4P					14	10100	103.20	0.80	R-137 RF-F-137	4P 4P	396	265			3.64	2.2	437	240			3.30	2.5	493	215	2.92	2.8	16	8700	88.70	0.90	18	7940	80.91	1.00	20	7210	73.49	1.10																																																																																																																																																																																																																
145	720	9.90	1.65			158	665	9.14	1.80	175	600	8.22	1.95	202	520	7.13	2.1	225	465			6.39	2.2	272	385			5.30	2.3			6.4	20700			229	0.85	7.3	18100	200	1.00			8.6	15200	169	1.20			6.4	20800	227	0.85			7.4	18100	198	1.00	132						6.3						149	705	9.64	0.90	R-77 RF-F-77	4P 4P	6.9	22600	153.07	0.80	R-167 RF-F-167	6P 6P			186	565	7.74	1.10					212	495					6.79	1.15	240	435					5.99	1.25	271	390			5.31	1.30	8.0	20700	139.98	0.85	8.0	18000	121.81	1.00	9.0	15900	107.49	1.15	277						6.4						310	340	4.65	2.0	RX-107 RXF-F-107	4P 4P	7.8	22500	229.71	0.80					R-167 RF-F-167	4P 4P					343	305					4.20	2.7	377	280			3.81	3.0	425	245			3.38	3.4	469	225	3.07	3.7	545	193	2.64	4.3	7.8	18300	186.93	1.00	9.5	15000	153.07	1.20	10	13700	139.98	1.30	12	12000	121.91	1.50	14	10500	107.49	1.70	16	9140			93.19	1.95	18	8130	82.91	2.2	20	7230	73.70	2.5			22	6610			67.40	2.7			132						8.9						149	705	9.64	0.90	R-77 RF-F-77	4P 4P	8.9	16100	109.48	0.80					R-147 RF-F-147	6P 6P					186	565					7.74	1.10	212	495			6.79	1.15	240	435			5.99	1.25	271	390	5.31	1.30	8.9	14000	94.75	0.95	12	12300	83.60	1.05	13	10600	72.20	1.20	14	9890	67.09	1.30	277						8.9						310	340					4.65	2.0	RX-107 RXF-F-107	4P 4P	9.9	16000							163.57	1.80	R-147 RF-F-147	4P 4P					343	305	4.20	2.7			377	280	3.81	3.0	425	245	3.38	3.4	469	225	3.07	3.7	545	193	2.64	4.3	9.9	14400	147.14	0.90	12	11800	120.04	1.10	13	10700	109.48	1.20	15	9280	94.75	1.40	17	8190	83.60	1.60	20	7070	72.20	1.85	22	6570	67.09	2.0	24	5990	61.19	2.2	28	5190			52.96	2.5	31	4580	46.73	2.8	318						8.9								356	295			4.04	2.0			RX-97 RXF-F-97	4P 4P							14	10100	103.20	0.80			R-137 RF-F-137	4P 4P			396	265	3.64	2.2			437	240	3.30	2.5	493	215	2.92	2.8	16	8700	88.70	0.90	18	7940	80.91	1.00	20	7210	73.49	1.10																																																																																																																																																																																																														
158	665	9.14	1.80			175	600	8.22	1.95	202	520	7.13	2.1	225	465	6.39	2.2	272	385			5.30	2.3	6.4	20700			229	0.85			7.3	18100			200	1.00	8.6	15200	169	1.20			6.4	20800	227	0.85			7.4	18100	198	1.00	132						6.3						149	705	9.64	0.90	R-77 RF-F-77	4P 4P	6.9	22600	153.07	0.80			R-167 RF-F-167	6P 6P	186	565					7.74	1.10	212	495					6.79	1.15					240	435	5.99	1.25					271	390	5.31	1.30	8.0	20700	139.98	0.85	8.0	18000	121.81	1.00	9.0	15900	107.49	1.15	277						6.4						310	340	4.65	2.0	RX-107 RXF-F-107	4P 4P	7.8	22500			229.71	0.80	R-167 RF-F-167	4P 4P											343	305					4.20	2.7	377	280			3.81	3.0	425	245			3.38	3.4	469	225	3.07	3.7	545	193	2.64	4.3	7.8	18300	186.93	1.00	9.5	15000	153.07	1.20	10	13700	139.98	1.30	12	12000	121.91	1.50	14	10500	107.49	1.70	16	9140	93.19	1.95	18	8130	82.91	2.2	20	7230	73.70	2.5	22	6610			67.40	2.7	132						8.9						149	705	9.64	0.90	R-77 RF-F-77	4P 4P	8.9	16100	109.48	0.80			R-147 RF-F-147	6P 6P	186	565											7.74	1.10					212	495	6.79	1.15			240	435	5.99	1.25	271	390	5.31	1.30	8.9	14000	94.75	0.95	12	12300	83.60	1.05	13	10600	72.20	1.20	14	9890	67.09	1.30	277						8.9						310	340	4.65	2.0	RX-107 RXF-F-107	4P 4P					9.9	16000			163.57	1.80							R-147 RF-F-147	4P 4P							343	305	4.20	2.7			377	280	3.81	3.0	425	245	3.38	3.4	469	225	3.07	3.7	545	193	2.64	4.3	9.9	14400	147.14	0.90	12	11800	120.04	1.10	13	10700	109.48	1.20	15	9280	94.75	1.40	17	8190	83.60	1.60	20	7070	72.20	1.85	22	6570	67.09	2.0	24	5990	61.19	2.2	28	5190	52.96	2.5	31	4580	46.73	2.8	318								8.9								356	295			4.04	2.0											RX-97 RXF-F-97	4P 4P	14	10100					103.20	0.80	R-137 RF-F-137	4P 4P	396	265	3.64	2.2	437	240	3.30	2.5	493	215	2.92	2.8	16	8700	88.70	0.90	18	7940	80.91	1.00	20	7210	73.49	1.10																																																																																																																																																																																																														
175	600	8.22	1.95			202	520	7.13	2.1	225	465	6.39	2.2	272	385	5.30	2.3	6.4	20700			229	0.85	7.3	18100			200	1.00			8.6	15200			169	1.20	6.4	20800	227	0.85			7.4	18100	198	1.00	132						6.3						149	705	9.64	0.90	R-77 RF-F-77	4P 4P	6.9	22600	153.07	0.80			R-167 RF-F-167	6P 6P	186	565					7.74	1.10					212	495	6.79	1.15					240	435					5.99	1.25	271	390	5.31	1.30			8.0	20700	139.98	0.85	8.0	18000	121.81	1.00	9.0	15900	107.49	1.15	277						6.4						310	340	4.65	2.0	RX-107 RXF-F-107	4P 4P	7.8	22500			229.71	0.80			R-167 RF-F-167	4P 4P													343	305					4.20	2.7	377	280			3.81	3.0	425	245			3.38	3.4	469	225	3.07	3.7	545	193	2.64	4.3	7.8	18300	186.93	1.00	9.5	15000	153.07	1.20	10	13700	139.98	1.30	12	12000	121.91	1.50	14	10500	107.49	1.70	16	9140	93.19	1.95	18	8130	82.91	2.2	20	7230	73.70	2.5	22	6610			67.40	2.7	132						8.9						149	705	9.64	0.90			R-77 RF-F-77	4P 4P	8.9	16100					109.48	0.80											R-147 RF-F-147	6P 6P	186	565			7.74	1.10	212	495			6.79	1.15	240	435	5.99	1.25	271	390	5.31	1.30	8.9	14000	94.75	0.95	12	12300	83.60	1.05	13	10600	72.20	1.20	14	9890	67.09	1.30	277						8.9						310	340							4.65	2.0			RX-107 RXF-F-107	4P 4P															9.9	16000	163.57	1.80			R-147 RF-F-147	4P 4P	343	305	4.20	2.7	377	280	3.81	3.0	425	245	3.38	3.4	469	225	3.07	3.7	545	193	2.64	4.3	9.9	14400	147.14	0.90	12	11800	120.04	1.10	13	10700	109.48	1.20	15	9280	94.75	1.40	17	8190	83.60	1.60	20	7070	72.20	1.85	22	6570	67.09	2.0	24	5990	61.19	2.2	28	5190	52.96	2.5	31	4580	46.73	2.8			318						8.9						356	295	4.04	2.0							RX-97 RXF-F-97	4P 4P			14	10100					103.20	0.80			R-137 RF-F-137	4P 4P	396	265	3.64	2.2	437	240	3.30	2.5	493	215	2.92	2.8	16	8700	88.70	0.90	18	7940	80.91	1.00	20	7210	73.49	1.10																																																																																																																																																																																																												
202	520	7.13	2.1			225	465	6.39	2.2	272	385	5.30	2.3	6.4	20700	229	0.85	7.3	18100			200	1.00	8.6	15200			169	1.20			6.4	20800			227	0.85	7.4	18100	198	1.00	132						6.3						149	705	9.64	0.90	R-77 RF-F-77	4P 4P	6.9	22600	153.07	0.80			R-167 RF-F-167	6P 6P	186	565					7.74	1.10					212	495					6.79	1.15	240	435					5.99	1.25	271	390			5.31	1.30	8.0	20700	139.98	0.85	8.0	18000	121.81	1.00	9.0	15900	107.49	1.15	277						6.4						310	340	4.65	2.0	RX-107 RXF-F-107	4P 4P	7.8	22500	229.71	0.80			R-167 RF-F-167	4P 4P			343	305																	4.20	2.7					377	280	3.81	3.0			425	245	3.38	3.4			469	225	3.07	3.7	545	193	2.64	4.3	7.8	18300	186.93	1.00	9.5	15000	153.07	1.20	10	13700	139.98	1.30	12	12000	121.91	1.50	14	10500	107.49	1.70	16	9140	93.19	1.95	18	8130	82.91	2.2	20	7230	73.70	2.5	22	6610	67.40	2.7	132						8.9						149	705	9.64	0.90	R-77 RF-F-77	4P 4P	8.9	16100					109.48	0.80					R-147 RF-F-147	6P 6P									186	565			7.74	1.10			212	495	6.79	1.15	240	435	5.99	1.25	271	390	5.31	1.30	8.9	14000	94.75	0.95	12	12300	83.60	1.05	13	10600	72.20	1.20	14	9890	67.09	1.30	277						8.9						310	340	4.65	2.0	RX-107 RXF-F-107	4P 4P							9.9	16000																			163.57	1.80	R-147 RF-F-147	4P 4P					343	305	4.20	2.7	377	280	3.81	3.0	425	245	3.38	3.4	469	225	3.07	3.7	545	193	2.64	4.3	9.9	14400	147.14	0.90	12	11800	120.04	1.10	13	10700	109.48	1.20	15	9280	94.75	1.40	17	8190	83.60	1.60	20	7070	72.20	1.85	22	6570	67.09	2.0	24	5990	61.19	2.2	28	5190	52.96	2.5	31	4580	46.73	2.8	318						8.9						356	295	4.04	2.0	RX-97 RXF-F-97	4P 4P					14	10100					103.20	0.80					R-137 RF-F-137	4P 4P					396	265	3.64	2.2	437	240	3.30	2.5	493	215	2.92	2.8	16	8700	88.70	0.90	18	7940	80.91	1.00	20	7210	73.49	1.10																																																																																																																																																																																																												
225	465	6.39	2.2			272	385	5.30	2.3	6.4	20700	229	0.85	7.3	18100	200	1.00	8.6	15200			169	1.20	6.4	20800			227	0.85			7.4	18100	198	1.00	132						6.3						149	705	9.64	0.90	R-77 RF-F-77	4P 4P	6.9	22600	153.07	0.80			R-167 RF-F-167	6P 6P	186	565					7.74	1.10					212	495					6.79	1.15					240	435	5.99	1.25			271	390	5.31	1.30	8.0	20700	139.98	0.85	8.0	18000	121.81	1.00	9.0	15900	107.49	1.15	277						6.4						310	340	4.65	2.0	RX-107 RXF-F-107	4P 4P	7.8	22500	229.71	0.80			R-167 RF-F-167	4P 4P	343	305							4.20	2.7																	377	280					3.81	3.0	425	245	3.38	3.4	469	225	3.07	3.7			545	193	2.64	4.3	7.8	18300	186.93	1.00	9.5	15000	153.07	1.20	10	13700	139.98	1.30	12	12000	121.91	1.50	14	10500	107.49	1.70	16	9140	93.19	1.95	18	8130	82.91	2.2	20	7230	73.70	2.5	22	6610	67.40	2.7	132						8.9						149	705	9.64	0.90	R-77 RF-F-77	4P 4P	8.9	16100			109.48	0.80					R-147 RF-F-147	6P 6P													186	565	7.74	1.10			212	495	6.79	1.15	240	435	5.99	1.25	271	390	5.31	1.30	8.9	14000	94.75	0.95	12	12300	83.60	1.05	13	10600	72.20	1.20	14	9890	67.09	1.30	277						8.9						310	340	4.65	2.0	RX-107 RXF-F-107	4P 4P	9.9	16000									163.57	1.80															R-147 RF-F-147	4P 4P			343	305							4.20	2.7	377	280	3.81	3.0	425	245	3.38	3.4	469	225	3.07	3.7	545	193	2.64	4.3	9.9	14400	147.14	0.90	12	11800	120.04	1.10	13	10700	109.48	1.20	15	9280	94.75	1.40	17	8190	83.60	1.60	20	7070	72.20	1.85	22	6570	67.09	2.0	24	5990	61.19	2.2	28	5190	52.96	2.5	31	4580	46.73	2.8	318						8.9						356	295	4.04	2.0	RX-97 RXF-F-97	4P 4P					14	10100	103.20	0.80					R-137 RF-F-137	4P 4P	396	265									3.64	2.2	437	240	3.30	2.5	493	215	2.92	2.8	16	8700	88.70	0.90	18	7940	80.91	1.00	20	7210	73.49	1.10																																																																																																																																																																																																														
272	385	5.30	2.3			6.4	20700	229	0.85	7.3	18100	200	1.00	8.6	15200	169	1.20	6.4	20800			227	0.85	7.4	18100			198	1.00	132						6.3						149	705	9.64	0.90	R-77 RF-F-77	4P 4P	6.9	22600	153.07	0.80			R-167 RF-F-167	6P 6P	186	565					7.74	1.10					212	495					6.79	1.15					240	435	5.99	1.25			271	390	5.31	1.30	8.0	20700	139.98	0.85	8.0	18000	121.81	1.00	9.0	15900	107.49	1.15	277						6.4						310	340	4.65	2.0	RX-107 RXF-F-107	4P 4P	7.8	22500	229.71	0.80			R-167 RF-F-167	4P 4P	343	305					4.20	2.7							377	280													3.81	3.0			425	245					3.38	3.4	469	225	3.07	3.7	545	193	2.64	4.3			7.8	18300	186.93	1.00	9.5	15000	153.07	1.20	10	13700	139.98	1.30	12	12000	121.91	1.50	14	10500	107.49	1.70	16	9140	93.19	1.95	18	8130	82.91	2.2	20	7230	73.70	2.5	22	6610	67.40	2.7	132						8.9						149	705	9.64	0.90	R-77 RF-F-77	4P 4P	8.9	16100			109.48	0.80			R-147 RF-F-147	6P 6P													186	565			7.74	1.10	212	495	6.79	1.15			240	435	5.99	1.25	271	390	5.31	1.30	8.9	14000	94.75	0.95	12	12300	83.60	1.05	13	10600	72.20	1.20	14	9890	67.09	1.30	277						8.9						310	340	4.65	2.0	RX-107 RXF-F-107	4P 4P	9.9	16000			163.57	1.80							R-147 RF-F-147	4P 4P	343	305																			4.20	2.7							377	280	3.81	3.0	425	245	3.38	3.4	469	225	3.07	3.7	545	193	2.64	4.3	9.9	14400	147.14	0.90	12	11800	120.04	1.10	13	10700	109.48	1.20	15	9280	94.75	1.40	17	8190	83.60	1.60	20	7070	72.20	1.85	22	6570	67.09	2.0	24	5990	61.19	2.2	28	5190	52.96	2.5	31	4580	46.73	2.8	318						8.9						356	295	4.04	2.0	RX-97 RXF-F-97	4P 4P					14	10100	103.20	0.80	R-137 RF-F-137	4P 4P							396	265	3.64	2.2							437	240	3.30	2.5	493	215	2.92	2.8	16	8700	88.70	0.90	18	7940	80.91	1.00	20	7210	73.49	1.10																																																																																																																																																																																																																
6.4	20700	229	0.85			7.3	18100	200	1.00	8.6	15200	169	1.20	6.4	20800	227	0.85	7.4	18100			198	1.00	132						6.3						149	705	9.64	0.90	R-77 RF-F-77	4P 4P	6.9	22600	153.07	0.80			R-167 RF-F-167	6P 6P	186	565					7.74	1.10					212	495					6.79	1.15					240	435			5.99	1.25	271	390	5.31	1.30	8.0	20700	139.98	0.85	8.0	18000	121.81	1.00	9.0	15900	107.49	1.15	277						6.4						310	340	4.65	2.0	RX-107 RXF-F-107	4P 4P	7.8	22500	229.71	0.80			R-167 RF-F-167	4P 4P	343	305					4.20	2.7					377	280							3.81	3.0							425	245					3.38	3.4			469	225					3.07	3.7	545	193	2.64	4.3	7.8	18300	186.93	1.00	9.5	15000	153.07	1.20	10	13700	139.98	1.30	12	12000	121.91	1.50	14	10500	107.49	1.70	16	9140	93.19	1.95	18	8130	82.91	2.2	20	7230	73.70	2.5	22	6610	67.40	2.7	132						8.9						149	705	9.64	0.90	R-77 RF-F-77	4P 4P	8.9	16100	109.48	0.80			R-147 RF-F-147	6P 6P			186	565													7.74	1.10			212	495	6.79	1.15	240	435	5.99	1.25	271	390			5.31	1.30	8.9	14000	94.75	0.95	12	12300	83.60	1.05	13	10600	72.20	1.20	14	9890	67.09	1.30	277						8.9						310	340	4.65	2.0	RX-107 RXF-F-107	4P 4P	9.9	16000	163.57	1.80			R-147 RF-F-147	4P 4P			343	305					4.20	2.7			377	280																			3.81	3.0			425	245			3.38	3.4	469	225	3.07	3.7	545	193	2.64	4.3	9.9	14400	147.14	0.90	12	11800	120.04	1.10	13	10700	109.48	1.20	15	9280	94.75	1.40	17	8190	83.60	1.60	20	7070	72.20	1.85	22	6570	67.09	2.0	24	5990	61.19	2.2	28	5190	52.96	2.5	31	4580	46.73	2.8	318						8.9						356	295	4.04	2.0	RX-97 RXF-F-97	4P 4P	14	10100	103.20	0.80							R-137 RF-F-137	4P 4P	396	265					3.64	2.2			437	240	3.30	2.5			493	215			2.92	2.8	16	8700	88.70	0.90	18	7940	80.91	1.00	20	7210	73.49	1.10																																																																																																																																																																																																																						
7.3	18100	200	1.00			8.6	15200	169	1.20	6.4	20800	227	0.85	7.4	18100	198	1.00	132						6.3						149	705	9.64	0.90	R-77 RF-F-77	4P 4P	6.9	22600	153.07	0.80			R-167 RF-F-167	6P 6P	186	565					7.74	1.10					212	495					6.79	1.15					240	435			5.99	1.25	271	390	5.31	1.30	8.0	20700	139.98	0.85	8.0	18000	121.81	1.00	9.0	15900	107.49	1.15	277						6.4						310	340	4.65	2.0	RX-107 RXF-F-107	4P 4P	7.8	22500	229.71	0.80			R-167 RF-F-167	4P 4P	343	305					4.20	2.7					377	280					3.81	3.0							425	245							3.38	3.4	469	225			3.07	3.7			545	193	2.64	4.3			7.8	18300	186.93	1.00	9.5	15000	153.07	1.20	10	13700	139.98	1.30	12	12000	121.91	1.50	14	10500	107.49	1.70	16	9140	93.19	1.95	18	8130	82.91	2.2	20	7230	73.70	2.5	22	6610	67.40	2.7	132						8.9						149	705	9.64	0.90	R-77 RF-F-77	4P 4P	8.9	16100	109.48	0.80			R-147 RF-F-147	6P 6P	186	565							7.74	1.10											212	495	6.79	1.15			240	435	5.99	1.25	271	390	5.31	1.30	8.9	14000	94.75	0.95	12	12300	83.60	1.05	13	10600	72.20	1.20	14	9890	67.09	1.30	277						8.9						310	340	4.65	2.0	RX-107 RXF-F-107	4P 4P	9.9	16000	163.57	1.80			R-147 RF-F-147	4P 4P	343	305							4.20	2.7					377	280			3.81	3.0					425	245			3.38	3.4									469	225			3.07	3.7			545	193	2.64	4.3	9.9	14400	147.14	0.90	12	11800	120.04	1.10	13	10700	109.48	1.20	15	9280	94.75	1.40	17	8190	83.60	1.60	20	7070	72.20	1.85	22	6570	67.09	2.0	24	5990	61.19	2.2	28	5190	52.96	2.5	31	4580	46.73	2.8	318						8.9						356	295	4.04	2.0	RX-97 RXF-F-97	4P 4P	14	10100	103.20	0.80			R-137 RF-F-137	4P 4P	396	265									3.64	2.2			437	240	3.30	2.5			493	215	2.92	2.8			16	8700	88.70	0.90	18	7940	80.91	1.00	20	7210	73.49	1.10																																																																																																																																																																																																																												
8.6	15200	169	1.20			6.4	20800	227	0.85	7.4	18100	198	1.00	132						6.3						149	705	9.64	0.90	R-77 RF-F-77	4P 4P	6.9	22600			153.07	0.80	R-167 RF-F-167	6P 6P					186	565					7.74	1.10					212	495					6.79	1.15			240	435	5.99	1.25	271	390	5.31	1.30	8.0	20700	139.98	0.85	8.0	18000	121.81	1.00	9.0	15900	107.49	1.15	277						6.4						310	340	4.65	2.0	RX-107 RXF-F-107	4P 4P	7.8	22500			229.71	0.80	R-167 RF-F-167	4P 4P					343	305					4.20	2.7					377	280					3.81	3.0							425	245	3.38	3.4					469	225	3.07	3.7			545	193	2.64	4.3	7.8	18300	186.93	1.00			9.5	15000	153.07	1.20	10	13700	139.98	1.30	12	12000	121.91	1.50	14	10500	107.49	1.70	16	9140	93.19	1.95	18	8130	82.91	2.2	20	7230	73.70	2.5	22	6610	67.40	2.7	132						8.9						149	705	9.64	0.90	R-77 RF-F-77	4P 4P	8.9	16100			109.48	0.80	R-147 RF-F-147	6P 6P					186	565							7.74	1.10					212	495					6.79	1.15	240	435	5.99	1.25	271	390	5.31	1.30	8.9	14000	94.75	0.95	12	12300	83.60	1.05	13	10600	72.20	1.20	14	9890	67.09	1.30	277						8.9						310	340	4.65	2.0	RX-107 RXF-F-107	4P 4P	9.9	16000			163.57	1.80	R-147 RF-F-147	4P 4P					343	305							4.20	2.7					377	280			3.81	3.0	425	245			3.38	3.4	469	225	3.07	3.7									545	193			2.64	4.3			9.9	14400	147.14	0.90	12	11800	120.04	1.10	13	10700	109.48	1.20	15	9280	94.75	1.40	17	8190	83.60	1.60	20	7070	72.20	1.85	22	6570	67.09	2.0	24	5990	61.19	2.2	28	5190	52.96	2.5	31	4580	46.73	2.8	318						8.9						356	295	4.04	2.0	RX-97 RXF-F-97	4P 4P	14	10100			103.20	0.80	R-137 RF-F-137	4P 4P					396	265					3.64	2.2			437	240			3.30	2.5	493	215			2.92	2.8	16	8700	88.70	0.90	18	7940	80.91	1.00	20	7210	73.49	1.10																																																																																																																																																																																																																																
6.4	20800	227	0.85	7.4	18100	198	1.00	132						6.3						149	705	9.64	0.90	R-77 RF-F-77	4P 4P	6.9	22600	153.07	0.80			R-167 RF-F-167	6P 6P			186	565							7.74	1.10					212	495					6.79	1.15			240	435	5.99	1.25	271	390	5.31	1.30	8.0	20700	139.98	0.85	8.0	18000	121.81	1.00	9.0	15900	107.49	1.15	277						6.4						310	340	4.65	2.0	RX-107 RXF-F-107	4P 4P	7.8	22500	229.71	0.80			R-167 RF-F-167	4P 4P			343	305							4.20	2.7					377	280					3.81	3.0					425	245					3.38	3.4	469	225	3.07	3.7					545	193	2.64	4.3			7.8	18300	186.93	1.00	9.5	15000	153.07	1.20	10	13700	139.98	1.30	12	12000	121.91	1.50	14	10500	107.49	1.70	16	9140	93.19	1.95	18	8130	82.91	2.2	20	7230	73.70	2.5	22	6610	67.40	2.7	132						8.9						149	705	9.64	0.90	R-77 RF-F-77	4P 4P	8.9	16100	109.48	0.80			R-147 RF-F-147	6P 6P			186	565							7.74	1.10							212	495					6.79	1.15	240	435	5.99	1.25	271	390	5.31	1.30	8.9	14000	94.75	0.95	12	12300	83.60	1.05	13	10600	72.20	1.20	14	9890	67.09	1.30	277						8.9						310	340	4.65	2.0	RX-107 RXF-F-107	4P 4P	9.9	16000	163.57	1.80			R-147 RF-F-147	4P 4P			343	305							4.20	2.7							377	280			3.81	3.0	425	245			3.38	3.4	469	225			3.07	3.7	545	193	2.64	4.3							9.9	14400	147.14	0.90			12	11800			120.04	1.10	13	10700	109.48	1.20	15	9280	94.75	1.40	17	8190	83.60	1.60	20	7070	72.20	1.85	22	6570	67.09	2.0	24	5990	61.19	2.2	28	5190	52.96	2.5	31	4580	46.73	2.8	318						8.9						356	295	4.04	2.0	RX-97 RXF-F-97	4P 4P	14	10100	103.20	0.80			R-137 RF-F-137	4P 4P			396	265							3.64	2.2			437	240	3.30	2.5			493	215			2.92	2.8	16	8700	88.70	0.90	18	7940	80.91	1.00	20	7210	73.49	1.10																																																																																																																																																																																																																																						
7.4	18100	198	1.00	132						6.3						149	705	9.64	0.90	R-77 RF-F-77	4P 4P	6.9	22600			153.07	0.80	R-167 RF-F-167	6P 6P							186	565							7.74	1.10					212	495			6.79	1.15	240	435	5.99	1.25	271	390	5.31	1.30	8.0	20700	139.98	0.85	8.0	18000	121.81	1.00	9.0	15900	107.49	1.15	277						6.4						310	340	4.65	2.0	RX-107 RXF-F-107	4P 4P	7.8	22500			229.71	0.80	R-167 RF-F-167	4P 4P							343	305							4.20	2.7					377	280					3.81	3.0					425	245	3.38	3.4			469	225	3.07	3.7	545	193					2.64	4.3	7.8	18300	186.93	1.00	9.5	15000	153.07	1.20	10	13700	139.98	1.30	12	12000	121.91	1.50	14	10500	107.49	1.70	16	9140	93.19	1.95	18	8130	82.91	2.2	20	7230	73.70	2.5	22	6610	67.40	2.7	132						8.9						149	705	9.64	0.90	R-77 RF-F-77	4P 4P	8.9	16100			109.48	0.80	R-147 RF-F-147	6P 6P							186	565							7.74	1.10							212	495	6.79	1.15	240	435	5.99	1.25	271	390	5.31	1.30	8.9	14000	94.75	0.95	12	12300	83.60	1.05	13	10600	72.20	1.20	14	9890	67.09	1.30	277						8.9						310	340	4.65	2.0	RX-107 RXF-F-107	4P 4P	9.9	16000			163.57	1.80	R-147 RF-F-147	4P 4P							343	305							4.20	2.7							377	280			3.81	3.0	425	245			3.38	3.4	469	225	3.07	3.7	545	193	2.64	4.3	9.9	14400			147.14	0.90			12	11800	120.04	1.10			13	10700			109.48	1.20	15	9280	94.75	1.40	17	8190	83.60	1.60	20	7070	72.20	1.85	22	6570	67.09	2.0	24	5990	61.19	2.2	28	5190	52.96	2.5	31	4580	46.73	2.8	318						8.9						356	295	4.04	2.0	RX-97 RXF-F-97	4P 4P	14	10100			103.20	0.80	R-137 RF-F-137	4P 4P							396	265							3.64	2.2	437	240	3.30	2.5	493	215			2.92	2.8	16	8700	88.70	0.90	18	7940	80.91	1.00	20	7210	73.49	1.10																																																																																																																																																																																																																																										
132						6.3																																																																																																																																																																																																																																																																																																																																																																																																																																																																																																																																																																																																																																																																																															
149	705	9.64	0.90	R-77 RF-F-77	4P 4P	6.9	22600	153.07	0.80	R-167 RF-F-167	6P 6P																																																																																																																																																																																																																																																																																																																																																																																																																																																																																																																																																																																																																																																																																										
186	565	7.74	1.10			212	495	6.79	1.15			240	435	5.99	1.25	271	390	5.31	1.30			8.0	20700			139.98	0.85									8.0	18000	121.81	1.00	9.0	15900	107.49	1.15	277						6.4						310	340	4.65	2.0	RX-107 RXF-F-107	4P 4P	7.8	22500	229.71	0.80	R-167 RF-F-167	4P 4P	343	305	4.20	2.7	377	280	3.81	3.0	425	245	3.38	3.4	469	225	3.07	3.7	545	193	2.64	4.3	7.8	18300	186.93	1.00			9.5	15000			153.07	1.20									10	13700							139.98	1.30	12	12000			121.91	1.50	14	10500			107.49	1.70	16	9140			93.19	1.95	18	8130	82.91	2.2	20	7230	73.70	2.5	22	6610	67.40	2.7	132						8.9						149	705	9.64	0.90	R-77 RF-F-77	4P 4P	8.9	16100	109.48	0.80	R-147 RF-F-147	6P 6P	186	565	7.74	1.10	212	495	6.79	1.15	240	435	5.99	1.25	271	390	5.31	1.30	8.9	14000	94.75	0.95	12	12300	83.60	1.05	13	10600	72.20	1.20	14	9890	67.09	1.30			277														8.9						310	340	4.65	2.0	RX-107 RXF-F-107	4P 4P	9.9	16000	163.57	1.80	R-147 RF-F-147	4P 4P	343	305	4.20	2.7	377	280	3.81	3.0	425	245	3.38	3.4	469	225	3.07	3.7	545	193	2.64	4.3	9.9	14400	147.14	0.90	12	11800	120.04	1.10	13	10700	109.48	1.20	15	9280	94.75	1.40	17	8190	83.60	1.60	20	7070			72.20	1.85			22	6570									67.09	2.0							24	5990	61.19	2.2			28	5190	52.96	2.5	31	4580	46.73	2.8	318						8.9						356	295	4.04	2.0	RX-97 RXF-F-97	4P 4P	14	10100			103.20	0.80	R-137 RF-F-137	4P 4P	396	265	3.64	2.2	437	240	3.30	2.5	493	215	2.92	2.8	16	8700	88.70	0.90	18	7940	80.91	1.00	20	7210	73.49	1.10																																																																																																																																																																																																																																																																																																																						
212	495	6.79	1.15			240	435	5.99	1.25			271	390	5.31	1.30	8.0	20700	139.98	0.85			8.0	18000			121.81	1.00					9.0	15900	107.49	1.15	277						6.4						310	340	4.65	2.0	RX-107 RXF-F-107	4P 4P	7.8	22500	229.71	0.80	R-167 RF-F-167	4P 4P			343	305	4.20	2.7			377	280	3.81	3.0	425	245	3.38	3.4	469	225	3.07	3.7	545	193	2.64	4.3	7.8	18300	186.93	1.00	9.5	15000	153.07	1.20			10	13700			139.98	1.30									12	12000			121.91	1.50			14	10500	107.49	1.70			16	9140	93.19	1.95			18	8130	82.91	2.2	20	7230	73.70	2.5	22	6610	67.40	2.7	132						8.9						149	705	9.64	0.90	R-77 RF-F-77	4P 4P	8.9	16100	109.48	0.80	R-147 RF-F-147	6P 6P			186	565	7.74	1.10			212	495	6.79	1.15	240	435	5.99	1.25	271	390	5.31	1.30	8.9	14000	94.75	0.95	12	12300	83.60	1.05	13	10600	72.20	1.20	14	9890	67.09	1.30	277						8.9										310	340	4.65	2.0	RX-107 RXF-F-107	4P 4P	9.9	16000	163.57	1.80	R-147 RF-F-147	4P 4P	343	305			4.20	2.7	377	280			3.81	3.0	425	245	3.38	3.4	469	225	3.07	3.7	545	193	2.64	4.3	9.9	14400	147.14	0.90	12	11800	120.04	1.10	13	10700	109.48	1.20	15	9280	94.75	1.40	17	8190	83.60	1.60	20	7070	72.20	1.85	22	6570	67.09	2.0			24	5990			61.19	2.2									28	5190			52.96	2.5			31	4580	46.73	2.8			318						8.9						356	295	4.04	2.0	RX-97 RXF-F-97	4P 4P	14	10100	103.20	0.80	R-137 RF-F-137	4P 4P			396	265	3.64	2.2	437	240			3.30	2.5	493	215	2.92	2.8	16	8700	88.70	0.90	18	7940	80.91	1.00	20	7210	73.49	1.10																																																																																																																																																																																																																																																																																																																												
240	435	5.99	1.25			271	390	5.31	1.30			8.0	20700	139.98	0.85	8.0	18000	121.81	1.00			9.0	15900			107.49	1.15	277						6.4						310	340	4.65	2.0	RX-107 RXF-F-107	4P 4P	7.8	22500	229.71	0.80	R-167 RF-F-167	4P 4P			343	305	4.20	2.7					377	280	3.81	3.0			425	245	3.38	3.4	469	225	3.07	3.7	545	193	2.64	4.3	7.8	18300	186.93	1.00	9.5	15000	153.07	1.20	10	13700	139.98	1.30			12	12000			121.91	1.50							14	10500	107.49	1.70			16	9140			93.19	1.95	18	8130			82.91	2.2	20	7230	73.70	2.5	22	6610	67.40	2.7	132						8.9						149	705	9.64	0.90	R-77 RF-F-77	4P 4P	8.9	16100	109.48	0.80	R-147 RF-F-147	6P 6P			186	565	7.74	1.10					212	495	6.79	1.15			240	435	5.99	1.25	271	390	5.31	1.30	8.9	14000	94.75	0.95	12	12300	83.60	1.05	13	10600	72.20	1.20	14	9890	67.09	1.30	277						8.9								310	340	4.65	2.0	RX-107 RXF-F-107	4P 4P	9.9	16000	163.57	1.80			R-147 RF-F-147	4P 4P	343	305			4.20	2.7			377	280	3.81	3.0			425	245	3.38	3.4	469	225	3.07	3.7	545	193	2.64	4.3	9.9	14400	147.14	0.90	12	11800	120.04	1.10	13	10700	109.48	1.20	15	9280	94.75	1.40	17	8190	83.60	1.60	20	7070	72.20	1.85	22	6570	67.09	2.0	24	5990			61.19	2.2			28	5190							52.96	2.5	31	4580			46.73	2.8			318						8.9						356	295	4.04	2.0	RX-97 RXF-F-97	4P 4P	14	10100	103.20	0.80			R-137 RF-F-137	4P 4P	396	265					3.64	2.2	437	240	3.30	2.5			493	215	2.92	2.8	16	8700	88.70	0.90	18	7940	80.91	1.00	20	7210	73.49	1.10																																																																																																																																																																																																																																																																																																																														
271	390	5.31	1.30			8.0	20700	139.98	0.85			8.0	18000	121.81	1.00	9.0	15900	107.49	1.15			277						6.4						310	340	4.65	2.0	RX-107 RXF-F-107	4P 4P	7.8	22500	229.71	0.80			R-167 RF-F-167	4P 4P	343	305					4.20	2.7	377	280					3.81	3.0	425	245			3.38	3.4	469	225	3.07	3.7	545	193	2.64	4.3	7.8	18300	186.93	1.00	9.5	15000	153.07	1.20	10	13700	139.98	1.30	12	12000			121.91	1.50			14	10500			107.49	1.70			16	9140	93.19	1.95			18	8130			82.91	2.2	20	7230	73.70	2.5	22	6610	67.40	2.7	132						8.9						149	705	9.64	0.90	R-77 RF-F-77	4P 4P	8.9	16100	109.48	0.80			R-147 RF-F-147	6P 6P	186	565					7.74	1.10	212	495					6.79	1.15	240	435			5.99	1.25	271	390	5.31	1.30	8.9	14000	94.75	0.95	12	12300	83.60	1.05	13	10600	72.20	1.20	14	9890	67.09	1.30	277						8.9						310	340	4.65	2.0	RX-107 RXF-F-107	4P 4P	9.9	16000			163.57	1.80	R-147 RF-F-147	4P 4P					343	305			4.20	2.7			377	280	3.81	3.0			425	245	3.38	3.4	469	225	3.07	3.7	545	193	2.64	4.3	9.9	14400	147.14	0.90	12	11800	120.04	1.10	13	10700	109.48	1.20	15	9280	94.75	1.40	17	8190	83.60	1.60	20	7070	72.20	1.85	22	6570	67.09	2.0	24	5990			61.19	2.2			28	5190			52.96	2.5			31	4580	46.73	2.8			318						8.9						356	295	4.04	2.0	RX-97 RXF-F-97	4P 4P	14	10100			103.20	0.80	R-137 RF-F-137	4P 4P					396	265					3.64	2.2	437	240	3.30	2.5			493	215	2.92	2.8	16	8700	88.70	0.90	18	7940	80.91	1.00	20	7210	73.49	1.10																																																																																																																																																																																																																																																																																																																														
8.0	20700	139.98	0.85			8.0	18000	121.81	1.00	9.0	15900	107.49	1.15	277						6.4						310	340	4.65	2.0	RX-107 RXF-F-107	4P 4P	7.8	22500	229.71	0.80	R-167 RF-F-167	4P 4P			343	305	4.20	2.7					377	280					3.81	3.0	425	245					3.38	3.4	469	225			3.07	3.7	545	193	2.64	4.3	7.8	18300	186.93	1.00	9.5	15000	153.07	1.20	10	13700	139.98	1.30	12	12000	121.91	1.50	14	10500			107.49	1.70	16	9140	93.19	1.95			18	8130			82.91	2.2	20	7230			73.70	2.5	22	6610	67.40	2.7	132						8.9						149	705	9.64	0.90	R-77 RF-F-77	4P 4P	8.9	16100	109.48	0.80	R-147 RF-F-147	6P 6P			186	565	7.74	1.10					212	495					6.79	1.15	240	435					5.99	1.25	271	390			5.31	1.30	8.9	14000	94.75	0.95	12	12300	83.60	1.05	13	10600	72.20	1.20	14	9890	67.09	1.30	277						8.9						310	340	4.65	2.0	RX-107 RXF-F-107	4P 4P	9.9	16000			163.57	1.80			R-147 RF-F-147	4P 4P							343	305			4.20	2.7			377	280	3.81	3.0			425	245	3.38	3.4	469	225	3.07	3.7	545	193	2.64	4.3	9.9	14400	147.14	0.90	12	11800	120.04	1.10	13	10700	109.48	1.20	15	9280	94.75	1.40	17	8190	83.60	1.60	20	7070	72.20	1.85	22	6570	67.09	2.0	24	5990			61.19	2.2	28	5190	52.96	2.5			31	4580			46.73	2.8	318						8.9						356	295	4.04	2.0	RX-97 RXF-F-97	4P 4P	14	10100			103.20	0.80			R-137 RF-F-137	4P 4P							396	265					3.64	2.2	437	240	3.30	2.5			493	215	2.92	2.8	16	8700	88.70	0.90	18	7940	80.91	1.00	20	7210	73.49	1.10																																																																																																																																																																																																																																																																																																																														
8.0	18000	121.81	1.00			9.0	15900	107.49	1.15	277						6.4						310	340	4.65	2.0	RX-107 RXF-F-107	4P 4P	7.8	22500			229.71	0.80	R-167 RF-F-167	4P 4P					343	305	4.20	2.7					377	280					3.81	3.0	425	245					3.38	3.4	469	225			3.07	3.7	545	193	2.64	4.3	7.8	18300	186.93	1.00	9.5	15000	153.07	1.20	10	13700	139.98	1.30	12	12000	121.91	1.50	14	10500	107.49	1.70	16	9140	93.19	1.95	18	8130			82.91	2.2			20	7230	73.70	2.5	22	6610	67.40	2.7	132						8.9						149	705	9.64	0.90	R-77 RF-F-77	4P 4P	8.9	16100			109.48	0.80	R-147 RF-F-147	6P 6P					186	565	7.74	1.10					212	495					6.79	1.15	240	435					5.99	1.25	271	390	5.31	1.30	8.9	14000	94.75	0.95	12	12300	83.60	1.05	13	10600	72.20	1.20	14	9890	67.09	1.30	277						8.9						310	340	4.65	2.0	RX-107 RXF-F-107	4P 4P			9.9	16000			163.57	1.80											R-147 RF-F-147	4P 4P			343	305			4.20	2.7	377	280			3.81	3.0	425	245	3.38	3.4	469	225	3.07	3.7	545	193	2.64	4.3	9.9	14400	147.14	0.90	12	11800	120.04	1.10	13	10700	109.48	1.20	15	9280	94.75	1.40	17	8190	83.60	1.60	20	7070	72.20	1.85	22	6570	67.09	2.0	24	5990	61.19	2.2	28	5190	52.96	2.5			31	4580			46.73	2.8	318						8.9						356	295	4.04	2.0			RX-97 RXF-F-97	4P 4P			14	10100											103.20	0.80			R-137 RF-F-137	4P 4P	396	265	3.64	2.2	437	240	3.30	2.5	493	215	2.92	2.8	16	8700	88.70	0.90	18	7940	80.91	1.00	20	7210	73.49	1.10																																																																																																																																																																																																																																																																																																																														
9.0	15900	107.49	1.15	277						6.4						310	340	4.65	2.0	RX-107 RXF-F-107	4P 4P	7.8	22500	229.71	0.80			R-167 RF-F-167	4P 4P			343	305							4.20	2.7	377	280					3.81	3.0					425	245	3.38	3.4					469	225	3.07	3.7			545	193	2.64	4.3	7.8	18300	186.93	1.00	9.5	15000	153.07	1.20	10	13700	139.98	1.30	12	12000	121.91	1.50	14	10500	107.49	1.70	16	9140	93.19	1.95	18	8130	82.91	2.2			20	7230	73.70	2.5	22	6610	67.40	2.7	132						8.9						149	705	9.64	0.90	R-77 RF-F-77	4P 4P	8.9	16100			109.48	0.80			R-147 RF-F-147	6P 6P							186	565	7.74	1.10					212	495					6.79	1.15	240	435	5.99	1.25			271	390	5.31	1.30	8.9	14000	94.75	0.95	12	12300	83.60	1.05	13	10600	72.20	1.20	14	9890	67.09	1.30	277						8.9						310	340	4.65	2.0	RX-107 RXF-F-107	4P 4P					9.9	16000			163.57	1.80															R-147 RF-F-147	4P 4P			343	305	4.20	2.7			377	280	3.81	3.0	425	245	3.38	3.4	469	225	3.07	3.7	545	193	2.64	4.3	9.9	14400	147.14	0.90	12	11800	120.04	1.10	13	10700	109.48	1.20	15	9280	94.75	1.40	17	8190	83.60	1.60	20	7070	72.20	1.85	22	6570	67.09	2.0	24	5990	61.19	2.2	28	5190			52.96	2.5	31	4580	46.73	2.8	318						8.9						356	295	4.04	2.0							RX-97 RXF-F-97	4P 4P							14	10100			103.20	0.80	R-137 RF-F-137	4P 4P			396	265	3.64	2.2	437	240	3.30	2.5	493	215	2.92	2.8	16	8700	88.70	0.90	18	7940	80.91	1.00	20	7210	73.49	1.10																																																																																																																																																																																																																																																																																																																														
277						6.4																																																																																																																																																																																																																																																																																																																																																																																																																																																																																																																																																																																																																																																																																															
310	340	4.65	2.0	RX-107 RXF-F-107	4P 4P	7.8	22500	229.71	0.80	R-167 RF-F-167	4P 4P																																																																																																																																																																																																																																																																																																																																																																																																																																																																																																																																																																																																																																																																																										
343	305	4.20	2.7			377	280	3.81	3.0			425	245	3.38	3.4	469	225	3.07	3.7			545	193	2.64	4.3							7.8	18300							186.93	1.00	9.5	15000					153.07	1.20			10	13700	139.98	1.30	12	12000			121.91	1.50	14	10500	107.49	1.70			16	9140	93.19	1.95	18	8130	82.91	2.2	20	7230	73.70	2.5	22	6610	67.40	2.7	132						8.9						149	705	9.64	0.90	R-77 RF-F-77	4P 4P	8.9	16100	109.48	0.80	R-147 RF-F-147	6P 6P	186	565	7.74	1.10	212	495	6.79	1.15	240	435	5.99	1.25	271	390	5.31	1.30	8.9	14000			94.75	0.95			12	12300							83.60	1.05			13	10600	72.20	1.20	14	9890	67.09	1.30	277						8.9						310	340	4.65	2.0	RX-107 RXF-F-107	4P 4P	9.9	16000	163.57	1.80	R-147 RF-F-147	4P 4P	343	305	4.20	2.7	377	280	3.81	3.0	425	245	3.38	3.4	469	225	3.07	3.7	545	193	2.64	4.3	9.9	14400	147.14	0.90	12	11800							120.04	1.10			13	10700							109.48	1.20									15	9280	94.75	1.40	17	8190			83.60	1.60	20	7070	72.20	1.85	22	6570	67.09	2.0	24	5990	61.19	2.2	28	5190	52.96	2.5	31	4580	46.73	2.8	318						8.9						356	295	4.04	2.0	RX-97 RXF-F-97	4P 4P	14	10100	103.20	0.80	R-137 RF-F-137	4P 4P	396	265	3.64	2.2	437	240	3.30	2.5	493	215	2.92	2.8	16	8700	88.70	0.90	18	7940	80.91	1.00	20	7210	73.49	1.10																																																																																																																																																																																																																																																																																																																																																																																		
377	280	3.81	3.0			425	245	3.38	3.4			469	225	3.07	3.7	545	193	2.64	4.3			7.8	18300	186.93	1.00							9.5	15000							153.07	1.20	10	13700	139.98	1.30			12	12000			121.91	1.50	14	10500	107.49	1.70			16	9140	93.19	1.95	18	8130	82.91	2.2	20	7230	73.70	2.5	22	6610	67.40	2.7	132						8.9						149	705	9.64	0.90	R-77 RF-F-77	4P 4P	8.9	16100	109.48	0.80	R-147 RF-F-147	6P 6P			186	565	7.74	1.10			212	495	6.79	1.15	240	435	5.99	1.25	271	390	5.31	1.30	8.9	14000	94.75	0.95	12	12300			83.60	1.05			13	10600					72.20	1.20	14	9890	67.09	1.30	277						8.9						310	340	4.65	2.0	RX-107 RXF-F-107	4P 4P	9.9	16000	163.57	1.80	R-147 RF-F-147	4P 4P			343	305	4.20	2.7			377	280	3.81	3.0	425	245	3.38	3.4	469	225	3.07	3.7	545	193	2.64	4.3	9.9	14400	147.14	0.90	12	11800	120.04	1.10	13	10700							109.48	1.20			15	9280	94.75	1.40					17	8190									83.60	1.60	20	7070	72.20	1.85	22	6570	67.09	2.0	24	5990	61.19	2.2	28	5190	52.96	2.5	31	4580	46.73	2.8	318						8.9						356	295	4.04	2.0	RX-97 RXF-F-97	4P 4P	14	10100	103.20	0.80	R-137 RF-F-137	4P 4P			396	265	3.64	2.2			437	240	3.30	2.5	493	215	2.92	2.8	16	8700	88.70	0.90	18	7940	80.91	1.00	20	7210	73.49	1.10																																																																																																																																																																																																																																																																																																																																																																																						
425	245	3.38	3.4			469	225	3.07	3.7			545	193	2.64	4.3	7.8	18300	186.93	1.00			9.5	15000	153.07	1.20							10	13700					139.98	1.30	12	12000	121.91	1.50	14	10500			107.49	1.70			16	9140	93.19	1.95	18	8130	82.91	2.2	20	7230	73.70	2.5	22	6610	67.40	2.7	132						8.9						149	705	9.64	0.90	R-77 RF-F-77	4P 4P	8.9	16100	109.48	0.80	R-147 RF-F-147	6P 6P			186	565	7.74	1.10					212	495	6.79	1.15			240	435	5.99	1.25	271	390	5.31	1.30	8.9	14000	94.75	0.95	12	12300	83.60	1.05	13	10600			72.20	1.20			14	9890	67.09	1.30	277						8.9						310	340	4.65	2.0	RX-107 RXF-F-107	4P 4P	9.9	16000	163.57	1.80	R-147 RF-F-147	4P 4P			343	305	4.20	2.7					377	280	3.81	3.0			425	245	3.38	3.4	469	225	3.07	3.7	545	193	2.64	4.3	9.9	14400	147.14	0.90	12	11800	120.04	1.10	13	10700	109.48	1.20	15	9280							94.75	1.40	17	8190	83.60	1.60	20	7070					72.20	1.85					22	6570			67.09	2.0	24	5990	61.19	2.2	28	5190	52.96	2.5	31	4580	46.73	2.8	318						8.9						356	295	4.04	2.0	RX-97 RXF-F-97	4P 4P	14	10100	103.20	0.80	R-137 RF-F-137	4P 4P			396	265	3.64	2.2					437	240	3.30	2.5			493	215	2.92	2.8	16	8700	88.70	0.90	18	7940	80.91	1.00	20	7210	73.49	1.10																																																																																																																																																																																																																																																																																																																																																																																										
469	225	3.07	3.7			545	193	2.64	4.3			7.8	18300	186.93	1.00	9.5	15000	153.07	1.20			10	13700	139.98	1.30					12	12000	121.91	1.50					14	10500	107.49	1.70	16	9140	93.19	1.95			18	8130	82.91	2.2	20	7230	73.70	2.5	22	6610	67.40	2.7	132						8.9						149	705	9.64	0.90	R-77 RF-F-77	4P 4P	8.9	16100	109.48	0.80	R-147 RF-F-147	6P 6P			186	565	7.74	1.10					212	495	6.79	1.15					240	435	5.99	1.25			271	390	5.31	1.30	8.9	14000	94.75	0.95	12	12300	83.60	1.05	13	10600	72.20	1.20	14	9890			67.09	1.30	277						8.9						310	340	4.65	2.0	RX-107 RXF-F-107	4P 4P	9.9	16000	163.57	1.80			R-147 RF-F-147	4P 4P	343	305					4.20	2.7	377	280					3.81	3.0	425	245			3.38	3.4	469	225	3.07	3.7	545	193	2.64	4.3	9.9	14400	147.14	0.90	12	11800	120.04	1.10	13	10700	109.48	1.20	15	9280	94.75	1.40					17	8190	83.60	1.60	20	7070	72.20	1.85	22	6570					67.09	2.0	24	5990			61.19	2.2			28	5190	52.96	2.5	31	4580	46.73	2.8	318						8.9						356	295	4.04	2.0	RX-97 RXF-F-97	4P 4P	14	10100	103.20	0.80			R-137 RF-F-137	4P 4P	396	265					3.64	2.2	437	240					3.30	2.5	493	215			2.92	2.8	16	8700	88.70	0.90	18	7940	80.91	1.00	20	7210	73.49	1.10																																																																																																																																																																																																																																																																																																																																																																																												
545	193	2.64	4.3			7.8	18300	186.93	1.00			9.5	15000	153.07	1.20	10	13700	139.98	1.30			12	12000	121.91	1.50	14	10500			107.49	1.70	16	9140					93.19	1.95	18	8130	82.91	2.2	20	7230	73.70	2.5	22	6610	67.40	2.7	132						8.9						149	705	9.64	0.90	R-77 RF-F-77	4P 4P	8.9	16100	109.48	0.80	R-147 RF-F-147	6P 6P			186	565	7.74	1.10					212	495	6.79	1.15					240	435	5.99	1.25					271	390	5.31	1.30			8.9	14000	94.75	0.95	12	12300	83.60	1.05	13	10600	72.20	1.20	14	9890	67.09	1.30	277						8.9						310	340	4.65	2.0	RX-107 RXF-F-107	4P 4P	9.9	16000	163.57	1.80			R-147 RF-F-147	4P 4P	343	305					4.20	2.7					377	280	3.81	3.0					425	245	3.38	3.4			469	225	3.07	3.7	545	193	2.64	4.3	9.9	14400	147.14	0.90	12	11800	120.04	1.10	13	10700	109.48	1.20	15	9280	94.75	1.40	17	8190			83.60	1.60	20	7070	72.20	1.85	22	6570	67.09	2.0	24	5990			61.19	2.2	28	5190	52.96	2.5			31	4580			46.73	2.8	318						8.9						356	295	4.04	2.0	RX-97 RXF-F-97	4P 4P	14	10100	103.20	0.80			R-137 RF-F-137	4P 4P	396	265					3.64	2.2					437	240	3.30	2.5					493	215	2.92	2.8			16	8700	88.70	0.90	18	7940	80.91	1.00	20	7210	73.49	1.10																																																																																																																																																																																																																																																																																																																																																																																														
7.8	18300	186.93	1.00			9.5	15000	153.07	1.20			10	13700	139.98	1.30	12	12000	121.91	1.50	14	10500	107.49	1.70	16	9140	93.19	1.95			18	8130	82.91	2.2			20	7230	73.70	2.5	22	6610	67.40	2.7	132						8.9						149	705	9.64	0.90	R-77 RF-F-77	4P 4P	8.9	16100	109.48	0.80	R-147 RF-F-147	6P 6P			186	565	7.74	1.10					212	495	6.79	1.15					240	435	5.99	1.25					271	390	5.31	1.30					8.9	14000	94.75	0.95	12	12300	83.60	1.05	13	10600	72.20	1.20	14	9890	67.09	1.30	277						8.9						310	340	4.65	2.0	RX-107 RXF-F-107	4P 4P	9.9	16000	163.57	1.80			R-147 RF-F-147	4P 4P	343	305					4.20	2.7					377	280					3.81	3.0	425	245					3.38	3.4	469	225			3.07	3.7	545	193	2.64	4.3	9.9	14400	147.14	0.90	12	11800	120.04	1.10	13	10700	109.48	1.20	15	9280	94.75	1.40	17	8190	83.60	1.60	20	7070	72.20	1.85	22	6570	67.09	2.0	24	5990	61.19	2.2	28	5190	52.96	2.5	31	4580	46.73	2.8	318								8.9						356	295	4.04	2.0	RX-97 RXF-F-97	4P 4P	14	10100	103.20	0.80	R-137 RF-F-137	4P 4P			396	265	3.64	2.2					437	240					3.30	2.5					493	215	2.92	2.8			16	8700	88.70	0.90	18	7940	80.91	1.00	20	7210	73.49	1.10																																																																																																																																																																																																																																																																																																																																																																																																						
9.5	15000	153.07	1.20			10	13700	139.98	1.30			12	12000	121.91	1.50	14	10500	107.49	1.70	16	9140	93.19	1.95	18	8130	82.91	2.2			20	7230	73.70	2.5	22	6610	67.40	2.7	132						8.9						149	705	9.64	0.90	R-77 RF-F-77	4P 4P	8.9	16100	109.48	0.80			R-147 RF-F-147	6P 6P	186	565					7.74	1.10	212	495					6.79	1.15	240	435					5.99	1.25	271	390					5.31	1.30	8.9	14000	94.75	0.95			12	12300	83.60	1.05	13	10600	72.20	1.20	14	9890	67.09	1.30	277						8.9						310	340	4.65	2.0	RX-107 RXF-F-107	4P 4P	9.9	16000			163.57	1.80	R-147 RF-F-147	4P 4P					343	305					4.20	2.7					377	280					3.81	3.0	425	245					3.38	3.4	469	225			3.07	3.7	545	193	2.64	4.3	9.9	14400	147.14	0.90	12	11800	120.04	1.10	13	10700	109.48	1.20	15	9280	94.75	1.40	17	8190	83.60	1.60	20	7070	72.20	1.85	22	6570	67.09	2.0	24	5990	61.19	2.2	28	5190	52.96	2.5	31	4580	46.73	2.8	318								8.9						356	295	4.04	2.0			RX-97 RXF-F-97	4P 4P	14	10100					103.20	0.80	R-137 RF-F-137	4P 4P					396	265					3.64	2.2			437	240	3.30	2.5	493	215	2.92	2.8	16	8700	88.70	0.90	18	7940	80.91	1.00	20	7210	73.49	1.10																																																																																																																																																																																																																																																																																																																																																																																																						
10	13700	139.98	1.30	12	12000	121.91	1.50	14	10500			107.49	1.70	16	9140	93.19	1.95	18	8130	82.91	2.2	20	7230	73.70	2.5	22	6610	67.40	2.7	132						8.9						149	705	9.64	0.90	R-77 RF-F-77	4P 4P	8.9	16100	109.48	0.80	R-147 RF-F-147	6P 6P			186	565	7.74	1.10					212	495					6.79	1.15	240	435					5.99	1.25	271	390					5.31	1.30	8.9	14000	94.75	0.95			12	12300	83.60	1.05	13	10600	72.20	1.20	14	9890	67.09	1.30	277						8.9						310	340	4.65	2.0	RX-107 RXF-F-107	4P 4P	9.9	16000	163.57	1.80	R-147 RF-F-147	4P 4P			343	305			4.20	2.7							377	280					3.81	3.0					425	245					3.38	3.4	469	225					3.07	3.7	545	193			2.64	4.3	9.9	14400	147.14	0.90	12	11800	120.04	1.10	13	10700	109.48	1.20	15	9280	94.75	1.40	17	8190	83.60	1.60	20	7070	72.20	1.85	22	6570	67.09	2.0	24	5990	61.19	2.2	28	5190	52.96	2.5	31	4580	46.73	2.8	318						8.9						356	295	4.04	2.0	RX-97 RXF-F-97	4P 4P	14	10100	103.20	0.80					R-137 RF-F-137	4P 4P					396	265							3.64	2.2	437	240			3.30	2.5	493	215	2.92	2.8	16	8700	88.70	0.90	18	7940	80.91	1.00	20	7210	73.49	1.10																																																																																																																																																																																																																																																																																																																																																																																																												
12	12000	121.91	1.50	14	10500	107.49	1.70	16	9140			93.19	1.95	18	8130	82.91	2.2	20	7230	73.70	2.5	22	6610	67.40	2.7	132						8.9						149	705	9.64	0.90	R-77 RF-F-77	4P 4P	8.9	16100			109.48	0.80	R-147 RF-F-147	6P 6P					186	565	7.74	1.10					212	495					6.79	1.15	240	435					5.99	1.25	271	390	5.31	1.30			8.9	14000	94.75	0.95	12	12300	83.60	1.05	13	10600	72.20	1.20	14	9890	67.09	1.30	277						8.9						310	340	4.65	2.0	RX-107 RXF-F-107	4P 4P	9.9	16000			163.57	1.80	R-147 RF-F-147	4P 4P					343	305			4.20	2.7							377	280					3.81	3.0					425	245					3.38	3.4	469	225			3.07	3.7	545	193	2.64	4.3			9.9	14400	147.14	0.90	12	11800	120.04	1.10	13	10700	109.48	1.20	15	9280	94.75	1.40	17	8190	83.60	1.60	20	7070	72.20	1.85	22	6570	67.09	2.0	24	5990	61.19	2.2	28	5190	52.96	2.5	31	4580	46.73	2.8	318						8.9						356	295	4.04	2.0	RX-97 RXF-F-97	4P 4P			14	10100	103.20	0.80											R-137 RF-F-137	4P 4P			396	265			3.64	2.2	437	240	3.30	2.5	493	215	2.92	2.8	16	8700	88.70	0.90	18	7940	80.91	1.00	20	7210	73.49	1.10																																																																																																																																																																																																																																																																																																																																																																																																														
14	10500	107.49	1.70	16	9140	93.19	1.95	18	8130	82.91	2.2	20	7230	73.70	2.5	22	6610	67.40	2.7	132						8.9						149	705	9.64	0.90	R-77 RF-F-77	4P 4P	8.9	16100	109.48	0.80			R-147 RF-F-147	6P 6P			186	565							7.74	1.10	212	495					6.79	1.15					240	435	5.99	1.25	271	390			5.31	1.30	8.9	14000	94.75	0.95	12	12300	83.60	1.05	13	10600	72.20	1.20	14	9890	67.09	1.30	277						8.9						310	340	4.65	2.0	RX-107 RXF-F-107	4P 4P	9.9	16000	163.57	1.80			R-147 RF-F-147	4P 4P			343	305							4.20	2.7			377	280							3.81	3.0					425	245					3.38	3.4			469	225	3.07	3.7	545	193			2.64	4.3	9.9	14400	147.14	0.90			12	11800	120.04	1.10	13	10700	109.48	1.20	15	9280	94.75	1.40	17	8190	83.60	1.60	20	7070	72.20	1.85	22	6570	67.09	2.0	24	5990	61.19	2.2	28	5190	52.96	2.5	31	4580	46.73	2.8	318						8.9						356	295	4.04	2.0	RX-97 RXF-F-97	4P 4P	14	10100					103.20	0.80	R-137 RF-F-137	4P 4P									396	265					3.64	2.2	437	240	3.30	2.5	493	215	2.92	2.8	16	8700	88.70	0.90	18	7940	80.91	1.00	20	7210	73.49	1.10																																																																																																																																																																																																																																																																																																																																																																																																																		
16	9140	93.19	1.95	18	8130	82.91	2.2	20	7230	73.70	2.5	22	6610	67.40	2.7	132						8.9						149	705	9.64	0.90	R-77 RF-F-77	4P 4P	8.9	16100			109.48	0.80	R-147 RF-F-147	6P 6P							186	565							7.74	1.10	212	495					6.79	1.15	240	435			5.99	1.25	271	390	5.31	1.30	8.9	14000	94.75	0.95	12	12300	83.60	1.05	13	10600	72.20	1.20	14	9890	67.09	1.30	277						8.9						310	340	4.65	2.0	RX-107 RXF-F-107	4P 4P	9.9	16000			163.57	1.80	R-147 RF-F-147	4P 4P							343	305							4.20	2.7			377	280							3.81	3.0					425	245	3.38	3.4			469	225			3.07	3.7	545	193	2.64	4.3			9.9	14400	147.14	0.90	12	11800	120.04	1.10	13	10700	109.48	1.20	15	9280	94.75	1.40	17	8190	83.60	1.60	20	7070	72.20	1.85	22	6570	67.09	2.0	24	5990	61.19	2.2	28	5190	52.96	2.5	31	4580	46.73	2.8	318						8.9						356	295	4.04	2.0	RX-97 RXF-F-97	4P 4P	14	10100			103.20	0.80					R-137 RF-F-137	4P 4P			396	265					3.64	2.2	437	240					3.30	2.5	493	215	2.92	2.8	16	8700	88.70	0.90	18	7940	80.91	1.00	20	7210	73.49	1.10																																																																																																																																																																																																																																																																																																																																																																																																																						
18	8130	82.91	2.2	20	7230	73.70	2.5	22	6610	67.40	2.7	132						8.9						149	705	9.64	0.90	R-77 RF-F-77	4P 4P	8.9	16100			109.48	0.80			R-147 RF-F-147	6P 6P									186	565							7.74	1.10	212	495			6.79	1.15	240	435	5.99	1.25	271	390	5.31	1.30	8.9	14000	94.75	0.95	12	12300	83.60	1.05	13	10600	72.20	1.20	14	9890	67.09	1.30	277						8.9						310	340	4.65	2.0	RX-107 RXF-F-107	4P 4P	9.9	16000			163.57	1.80			R-147 RF-F-147	4P 4P									343	305							4.20	2.7			377	280							3.81	3.0	425	245			3.38	3.4	469	225			3.07	3.7			545	193	2.64	4.3	9.9	14400	147.14	0.90	12	11800	120.04	1.10	13	10700	109.48	1.20	15	9280	94.75	1.40	17	8190	83.60	1.60	20	7070	72.20	1.85	22	6570	67.09	2.0	24	5990	61.19	2.2	28	5190	52.96	2.5	31	4580	46.73	2.8	318						8.9						356	295	4.04	2.0	RX-97 RXF-F-97	4P 4P	14	10100			103.20	0.80			R-137 RF-F-137	4P 4P									396	265	3.64	2.2			437	240	3.30	2.5			493	215	2.92	2.8	16	8700	88.70	0.90	18	7940	80.91	1.00	20	7210	73.49	1.10																																																																																																																																																																																																																																																																																																																																																																																																																										
20	7230	73.70	2.5	22	6610	67.40	2.7	132						8.9						149	705	9.64	0.90	R-77 RF-F-77	4P 4P	8.9	16100			109.48	0.80			R-147 RF-F-147	6P 6P													186	565			7.74	1.10			212	495	6.79	1.15	240	435	5.99	1.25	271	390	5.31	1.30	8.9	14000	94.75	0.95	12	12300	83.60	1.05	13	10600	72.20	1.20	14	9890	67.09	1.30	277						8.9						310	340	4.65	2.0	RX-107 RXF-F-107	4P 4P	9.9	16000			163.57	1.80			R-147 RF-F-147	4P 4P													343	305							4.20	2.7			377	280			3.81	3.0			425	245	3.38	3.4			469	225	3.07	3.7			545	193	2.64	4.3	9.9	14400	147.14	0.90	12	11800	120.04	1.10	13	10700	109.48	1.20	15	9280	94.75	1.40	17	8190	83.60	1.60	20	7070	72.20	1.85	22	6570	67.09	2.0	24	5990	61.19	2.2	28	5190	52.96	2.5	31	4580	46.73	2.8	318						8.9						356	295	4.04	2.0	RX-97 RXF-F-97	4P 4P	14	10100			103.20	0.80			R-137 RF-F-137	4P 4P							396	265					3.64	2.2	437	240	3.30	2.5	493	215	2.92	2.8			16	8700	88.70	0.90	18	7940	80.91	1.00	20	7210	73.49	1.10																																																																																																																																																																																																																																																																																																																																																																																																																														
22	6610	67.40	2.7	132						8.9						149	705	9.64	0.90	R-77 RF-F-77	4P 4P	8.9	16100			109.48	0.80			R-147 RF-F-147	6P 6P																	186	565	7.74	1.10	212	495	6.79	1.15	240	435	5.99	1.25	271	390	5.31	1.30	8.9	14000	94.75	0.95	12	12300	83.60	1.05	13	10600	72.20	1.20	14	9890	67.09	1.30	277						8.9						310	340	4.65	2.0	RX-107 RXF-F-107	4P 4P	9.9	16000			163.57	1.80			R-147 RF-F-147	4P 4P																	343	305							4.20	2.7	377	280	3.81	3.0			425	245			3.38	3.4	469	225			3.07	3.7	545	193	2.64	4.3	9.9	14400	147.14	0.90	12	11800	120.04	1.10	13	10700	109.48	1.20	15	9280	94.75	1.40	17	8190	83.60	1.60	20	7070	72.20	1.85	22	6570	67.09	2.0	24	5990	61.19	2.2	28	5190	52.96	2.5	31	4580	46.73	2.8	318						8.9						356	295	4.04	2.0	RX-97 RXF-F-97	4P 4P	14	10100			103.20	0.80			R-137 RF-F-137	4P 4P									396	265	3.64	2.2					437	240	3.30	2.5	493	215	2.92	2.8	16	8700	88.70	0.90	18	7940	80.91	1.00	20	7210	73.49	1.10																																																																																																																																																																																																																																																																																																																																																																																																																																		
132						8.9																																																																																																																																																																																																																																																																																																																																																																																																																																																																																																																																																																																																																																																																																															
149	705	9.64	0.90	R-77 RF-F-77	4P 4P	8.9	16100	109.48	0.80	R-147 RF-F-147	6P 6P																																																																																																																																																																																																																																																																																																																																																																																																																																																																																																																																																																																																																																																																																										
186	565	7.74	1.10			212	495	6.79	1.15			240	435	5.99	1.25	271	390	5.31	1.30			8.9	14000			94.75	0.95									12	12300	83.60	1.05	13	10600	72.20	1.20	14	9890	67.09	1.30	277						8.9						310	340	4.65	2.0	RX-107 RXF-F-107	4P 4P	9.9	16000	163.57	1.80	R-147 RF-F-147	4P 4P	343	305	4.20	2.7	377	280	3.81	3.0	425	245	3.38	3.4	469	225	3.07	3.7	545	193	2.64	4.3	9.9	14400	147.14	0.90			12	11800			120.04	1.10															13	10700			109.48	1.20	15	9280					94.75	1.40	17	8190	83.60	1.60	20	7070	72.20	1.85	22	6570	67.09	2.0	24	5990	61.19	2.2	28	5190	52.96	2.5	31	4580	46.73	2.8	318						8.9						356	295	4.04	2.0	RX-97 RXF-F-97	4P 4P	14	10100	103.20	0.80	R-137 RF-F-137	4P 4P	396	265	3.64	2.2	437	240	3.30	2.5	493	215	2.92	2.8	16	8700	88.70	0.90	18	7940	80.91	1.00	20	7210	73.49	1.10																																																																																																																																																																																																																																																																																																																																																																																																																																																																																										
212	495	6.79	1.15			240	435	5.99	1.25			271	390	5.31	1.30	8.9	14000	94.75	0.95			12	12300			83.60	1.05					13	10600	72.20	1.20	14	9890	67.09	1.30	277						8.9						310	340	4.65	2.0	RX-107 RXF-F-107	4P 4P	9.9	16000	163.57	1.80	R-147 RF-F-147	4P 4P			343	305	4.20	2.7			377	280	3.81	3.0	425	245	3.38	3.4	469	225	3.07	3.7	545	193	2.64	4.3	9.9	14400	147.14	0.90	12	11800	120.04	1.10			13	10700			109.48	1.20									15	9280					94.75	1.40			17	8190	83.60	1.60			20	7070	72.20	1.85	22	6570	67.09	2.0	24	5990	61.19	2.2	28	5190	52.96	2.5	31	4580	46.73	2.8	318						8.9						356	295	4.04	2.0	RX-97 RXF-F-97	4P 4P	14	10100	103.20	0.80	R-137 RF-F-137	4P 4P			396	265	3.64	2.2			437	240	3.30	2.5	493	215	2.92	2.8	16	8700	88.70	0.90	18	7940	80.91	1.00	20	7210	73.49	1.10																																																																																																																																																																																																																																																																																																																																																																																																																																																																																														
240	435	5.99	1.25			271	390	5.31	1.30			8.9	14000	94.75	0.95	12	12300	83.60	1.05			13	10600			72.20	1.20	14	9890	67.09	1.30	277						8.9						310	340	4.65	2.0	RX-107 RXF-F-107	4P 4P	9.9	16000	163.57	1.80	R-147 RF-F-147	4P 4P			343	305	4.20	2.7					377	280	3.81	3.0			425	245	3.38	3.4	469	225	3.07	3.7	545	193	2.64	4.3	9.9	14400	147.14	0.90	12	11800	120.04	1.10	13	10700	109.48	1.20			15	9280			94.75	1.40					17	8190			83.60	1.60					20	7070			72.20	1.85	22	6570	67.09	2.0	24	5990	61.19	2.2	28	5190	52.96	2.5	31	4580	46.73	2.8	318						8.9						356	295	4.04	2.0	RX-97 RXF-F-97	4P 4P	14	10100	103.20	0.80	R-137 RF-F-137	4P 4P			396	265	3.64	2.2					437	240	3.30	2.5			493	215	2.92	2.8	16	8700	88.70	0.90	18	7940	80.91	1.00	20	7210	73.49	1.10																																																																																																																																																																																																																																																																																																																																																																																																																																																																																																		
271	390	5.31	1.30			8.9	14000	94.75	0.95			12	12300	83.60	1.05	13	10600	72.20	1.20			14	9890	67.09	1.30	277						8.9						310	340	4.65	2.0	RX-107 RXF-F-107	4P 4P	9.9	16000	163.57	1.80			R-147 RF-F-147	4P 4P	343	305					4.20	2.7	377	280					3.81	3.0	425	245			3.38	3.4	469	225	3.07	3.7	545	193	2.64	4.3	9.9	14400	147.14	0.90	12	11800	120.04	1.10	13	10700	109.48	1.20	15	9280			94.75	1.40			17	8190	83.60	1.60			20	7070			72.20	1.85					22	6570	67.09	2.0	24	5990	61.19	2.2	28	5190	52.96	2.5	31	4580	46.73	2.8	318						8.9						356	295	4.04	2.0	RX-97 RXF-F-97	4P 4P	14	10100	103.20	0.80			R-137 RF-F-137	4P 4P	396	265					3.64	2.2	437	240					3.30	2.5	493	215			2.92	2.8	16	8700	88.70	0.90	18	7940	80.91	1.00	20	7210	73.49	1.10																																																																																																																																																																																																																																																																																																																																																																																																																																																																																																				
8.9	14000	94.75	0.95			12	12300	83.60	1.05	13	10600	72.20	1.20	14	9890	67.09	1.30	277						8.9						310	340	4.65	2.0	RX-107 RXF-F-107	4P 4P	9.9	16000	163.57	1.80	R-147 RF-F-147	4P 4P			343	305	4.20	2.7					377	280					3.81	3.0	425	245					3.38	3.4	469	225			3.07	3.7	545	193	2.64	4.3	9.9	14400	147.14	0.90	12	11800	120.04	1.10	13	10700	109.48	1.20	15	9280	94.75	1.40	17	8190			83.60	1.60	20	7070	72.20	1.85	22	6570			67.09	2.0			24	5990			61.19	2.2	28	5190	52.96	2.5	31	4580	46.73	2.8	318						8.9						356	295	4.04	2.0	RX-97 RXF-F-97	4P 4P	14	10100	103.20	0.80	R-137 RF-F-137	4P 4P			396	265	3.64	2.2					437	240					3.30	2.5	493	215					2.92	2.8	16	8700			88.70	0.90	18	7940	80.91	1.00	20	7210	73.49	1.10																																																																																																																																																																																																																																																																																																																																																																																																																																																																																																								
12	12300	83.60	1.05			13	10600	72.20	1.20	14	9890	67.09	1.30	277						8.9						310	340	4.65	2.0	RX-107 RXF-F-107	4P 4P	9.9	16000			163.57	1.80	R-147 RF-F-147	4P 4P					343	305	4.20	2.7					377	280					3.81	3.0	425	245					3.38	3.4	469	225			3.07	3.7	545	193	2.64	4.3	9.9	14400	147.14	0.90	12	11800	120.04	1.10	13	10700	109.48	1.20	15	9280	94.75	1.40	17	8190	83.60	1.60	20	7070	72.20	1.85	22	6570	67.09	2.0			24	5990			61.19	2.2	28	5190	52.96	2.5	31	4580	46.73	2.8	318						8.9						356	295	4.04	2.0	RX-97 RXF-F-97	4P 4P	14	10100			103.20	0.80	R-137 RF-F-137	4P 4P					396	265	3.64	2.2					437	240					3.30	2.5	493	215			2.92	2.8	16	8700	88.70	0.90	18	7940	80.91	1.00	20	7210	73.49	1.10																																																																																																																																																																																																																																																																																																																																																																																																																																																																																																												
13	10600	72.20	1.20	14	9890	67.09	1.30	277						8.9						310	340	4.65	2.0	RX-107 RXF-F-107	4P 4P	9.9	16000	163.57	1.80			R-147 RF-F-147	4P 4P			343	305							4.20	2.7	377	280					3.81	3.0					425	245	3.38	3.4					469	225	3.07	3.7			545	193	2.64	4.3	9.9	14400	147.14	0.90	12	11800	120.04	1.10	13	10700	109.48	1.20	15	9280	94.75	1.40	17	8190	83.60	1.60	20	7070	72.20	1.85	22	6570	67.09	2.0	24	5990			61.19	2.2	28	5190	52.96	2.5	31	4580	46.73	2.8	318						8.9						356	295	4.04	2.0	RX-97 RXF-F-97	4P 4P	14	10100			103.20	0.80			R-137 RF-F-137	4P 4P							396	265	3.64	2.2					437	240			3.30	2.5	493	215	2.92	2.8	16	8700	88.70	0.90	18	7940	80.91	1.00	20	7210	73.49	1.10																																																																																																																																																																																																																																																																																																																																																																																																																																																																																																																
14	9890	67.09	1.30	277						8.9						310	340	4.65	2.0	RX-107 RXF-F-107	4P 4P	9.9	16000			163.57	1.80	R-147 RF-F-147	4P 4P							343	305							4.20	2.7	377	280					3.81	3.0					425	245	3.38	3.4					469	225	3.07	3.7			545	193	2.64	4.3	9.9	14400	147.14	0.90	12	11800	120.04	1.10	13	10700	109.48	1.20	15	9280	94.75	1.40	17	8190	83.60	1.60	20	7070	72.20	1.85	22	6570	67.09	2.0	24	5990	61.19	2.2	28	5190	52.96	2.5	31	4580	46.73	2.8	318						8.9						356	295	4.04	2.0	RX-97 RXF-F-97	4P 4P			14	10100			103.20	0.80											R-137 RF-F-137	4P 4P	396	265	3.64	2.2			437	240	3.30	2.5	493	215	2.92	2.8	16	8700	88.70	0.90	18	7940	80.91	1.00	20	7210	73.49	1.10																																																																																																																																																																																																																																																																																																																																																																																																																																																																																																																		
277						8.9																																																																																																																																																																																																																																																																																																																																																																																																																																																																																																																																																																																																																																																																																															
310	340	4.65	2.0	RX-107 RXF-F-107	4P 4P	9.9	16000	163.57	1.80	R-147 RF-F-147	4P 4P																																																																																																																																																																																																																																																																																																																																																																																																																																																																																																																																																																																																																																																																																										
343	305	4.20	2.7			377	280	3.81	3.0			425	245	3.38	3.4	469	225	3.07	3.7			545	193			2.64	4.3									9.9	14400							147.14	0.90	12	11800	120.04	1.10			13	10700			109.48	1.20	15	9280	94.75	1.40			17	8190	83.60	1.60	20	7070	72.20	1.85	22	6570	67.09	2.0	24	5990	61.19	2.2	28	5190	52.96	2.5	31	4580	46.73	2.8	318						8.9						356	295	4.04	2.0	RX-97 RXF-F-97	4P 4P	14	10100	103.20	0.80	R-137 RF-F-137	4P 4P	396	265	3.64	2.2	437	240	3.30	2.5	493	215	2.92	2.8	16	8700	88.70	0.90	18	7940	80.91	1.00					20	7210	73.49	1.10																																																																																																																																																																																																																																																																																																																																																																																																																																																																																																																																																										
377	280	3.81	3.0			425	245	3.38	3.4			469	225	3.07	3.7	545	193	2.64	4.3			9.9	14400			147.14	0.90									12	11800					120.04	1.10	13	10700	109.48	1.20	15	9280			94.75	1.40			17	8190	83.60	1.60	20	7070	72.20	1.85	22	6570	67.09	2.0	24	5990	61.19	2.2	28	5190	52.96	2.5	31	4580	46.73	2.8	318						8.9						356	295	4.04	2.0	RX-97 RXF-F-97	4P 4P	14	10100	103.20	0.80	R-137 RF-F-137	4P 4P			396	265	3.64	2.2			437	240	3.30	2.5	493	215	2.92	2.8	16	8700	88.70	0.90	18	7940	80.91	1.00	20	7210	73.49	1.10																																																																																																																																																																																																																																																																																																																																																																																																																																																																																																																																																																		
425	245	3.38	3.4			469	225	3.07	3.7			545	193	2.64	4.3	9.9	14400	147.14	0.90			12	11800			120.04	1.10							13	10700	109.48	1.20					15	9280	94.75	1.40	17	8190	83.60	1.60			20	7070	72.20	1.85	22	6570	67.09	2.0	24	5990	61.19	2.2	28	5190	52.96	2.5	31	4580	46.73	2.8	318						8.9						356	295	4.04	2.0	RX-97 RXF-F-97	4P 4P	14	10100	103.20	0.80	R-137 RF-F-137	4P 4P			396	265	3.64	2.2					437	240	3.30	2.5			493	215	2.92	2.8	16	8700	88.70	0.90	18	7940	80.91	1.00	20	7210	73.49	1.10																																																																																																																																																																																																																																																																																																																																																																																																																																																																																																																																																																						
469	225	3.07	3.7			545	193	2.64	4.3			9.9	14400	147.14	0.90	12	11800	120.04	1.10			13	10700			109.48	1.20			15	9280			94.75	1.40	17	8190					83.60	1.60	20	7070	72.20	1.85	22	6570	67.09	2.0	24	5990	61.19	2.2	28	5190	52.96	2.5	31	4580	46.73	2.8	318						8.9						356	295	4.04	2.0	RX-97 RXF-F-97	4P 4P	14	10100	103.20	0.80	R-137 RF-F-137	4P 4P			396	265	3.64	2.2					437	240	3.30	2.5					493	215	2.92	2.8			16	8700	88.70	0.90	18	7940	80.91	1.00	20	7210	73.49	1.10																																																																																																																																																																																																																																																																																																																																																																																																																																																																																																																																																																										
545	193	2.64	4.3			9.9	14400	147.14	0.90			12	11800	120.04	1.10	13	10700	109.48	1.20			15	9280	94.75	1.40	17	8190			83.60	1.60			20	7070	72.20	1.85			22	6570	67.09	2.0	24	5990	61.19	2.2	28	5190	52.96	2.5	31	4580	46.73	2.8	318						8.9						356	295	4.04	2.0	RX-97 RXF-F-97	4P 4P	14	10100	103.20	0.80	R-137 RF-F-137	4P 4P			396	265	3.64	2.2					437	240	3.30	2.5					493	215	2.92	2.8					16	8700	88.70	0.90			18	7940	80.91	1.00	20	7210	73.49	1.10																																																																																																																																																																																																																																																																																																																																																																																																																																																																																																																																																																														
9.9	14400	147.14	0.90			12	11800	120.04	1.10			13	10700	109.48	1.20	15	9280	94.75	1.40	17	8190	83.60	1.60	20	7070	72.20	1.85			22	6570			67.09	2.0	24	5990	61.19	2.2	28	5190	52.96	2.5	31	4580	46.73	2.8	318						8.9						356	295	4.04	2.0	RX-97 RXF-F-97	4P 4P	14	10100	103.20	0.80	R-137 RF-F-137	4P 4P			396	265	3.64	2.2					437	240	3.30	2.5					493	215	2.92	2.8					16	8700	88.70	0.90			18	7940	80.91	1.00	20	7210	73.49	1.10																																																																																																																																																																																																																																																																																																																																																																																																																																																																																																																																																																																						
12	11800	120.04	1.10			13	10700	109.48	1.20			15	9280	94.75	1.40	17	8190	83.60	1.60	20	7070	72.20	1.85	22	6570	67.09	2.0			24	5990	61.19	2.2	28	5190	52.96	2.5	31	4580	46.73	2.8	318						8.9						356	295	4.04	2.0	RX-97 RXF-F-97	4P 4P	14	10100	103.20	0.80			R-137 RF-F-137	4P 4P	396	265					3.64	2.2	437	240					3.30	2.5	493	215					2.92	2.8	16	8700			88.70	0.90	18	7940	80.91	1.00	20	7210	73.49	1.10																																																																																																																																																																																																																																																																																																																																																																																																																																																																																																																																																																																												
13	10700	109.48	1.20	15	9280	94.75	1.40	17	8190			83.60	1.60	20	7070	72.20	1.85	22	6570	67.09	2.0	24	5990	61.19	2.2	28	5190	52.96	2.5	31	4580	46.73	2.8	318						8.9						356	295	4.04	2.0	RX-97 RXF-F-97	4P 4P	14	10100	103.20	0.80	R-137 RF-F-137	4P 4P			396	265	3.64	2.2					437	240					3.30	2.5	493	215					2.92	2.8	16	8700			88.70	0.90	18	7940	80.91	1.00	20	7210	73.49	1.10																																																																																																																																																																																																																																																																																																																																																																																																																																																																																																																																																																																																				
15	9280	94.75	1.40	17	8190	83.60	1.60	20	7070			72.20	1.85	22	6570	67.09	2.0	24	5990	61.19	2.2	28	5190	52.96	2.5	31	4580	46.73	2.8	318						8.9						356	295	4.04	2.0	RX-97 RXF-F-97	4P 4P	14	10100			103.20	0.80	R-137 RF-F-137	4P 4P					396	265	3.64	2.2					437	240					3.30	2.5	493	215			2.92	2.8	16	8700	88.70	0.90	18	7940	80.91	1.00	20	7210	73.49	1.10																																																																																																																																																																																																																																																																																																																																																																																																																																																																																																																																																																																																								
17	8190	83.60	1.60	20	7070	72.20	1.85	22	6570	67.09	2.0	24	5990	61.19	2.2	28	5190	52.96	2.5	31	4580	46.73	2.8	318						8.9						356	295	4.04	2.0	RX-97 RXF-F-97	4P 4P	14	10100	103.20	0.80			R-137 RF-F-137	4P 4P			396	265							3.64	2.2	437	240					3.30	2.5			493	215	2.92	2.8	16	8700	88.70	0.90	18	7940	80.91	1.00	20	7210	73.49	1.10																																																																																																																																																																																																																																																																																																																																																																																																																																																																																																																																																																																																														
20	7070	72.20	1.85	22	6570	67.09	2.0	24	5990	61.19	2.2	28	5190	52.96	2.5	31	4580	46.73	2.8	318						8.9						356	295	4.04	2.0	RX-97 RXF-F-97	4P 4P	14	10100			103.20	0.80	R-137 RF-F-137	4P 4P							396	265							3.64	2.2	437	240	3.30	2.5			493	215	2.92	2.8	16	8700	88.70	0.90	18	7940	80.91	1.00	20	7210	73.49	1.10																																																																																																																																																																																																																																																																																																																																																																																																																																																																																																																																																																																																																		
22	6570	67.09	2.0	24	5990	61.19	2.2	28	5190	52.96	2.5	31	4580	46.73	2.8	318						8.9						356	295	4.04	2.0	RX-97 RXF-F-97	4P 4P	14	10100			103.20	0.80			R-137 RF-F-137	4P 4P									396	265					3.64	2.2	437	240	3.30	2.5	493	215	2.92	2.8	16	8700	88.70	0.90	18	7940	80.91	1.00	20	7210	73.49	1.10																																																																																																																																																																																																																																																																																																																																																																																																																																																																																																																																																																																																																						
24	5990	61.19	2.2	28	5190	52.96	2.5	31	4580	46.73	2.8	318						8.9						356	295	4.04	2.0	RX-97 RXF-F-97	4P 4P	14	10100			103.20	0.80			R-137 RF-F-137	4P 4P											396	265	3.64	2.2			437	240	3.30	2.5	493	215	2.92	2.8	16	8700	88.70	0.90	18	7940	80.91	1.00	20	7210	73.49	1.10																																																																																																																																																																																																																																																																																																																																																																																																																																																																																																																																																																																																																										
28	5190	52.96	2.5	31	4580	46.73	2.8	318						8.9						356	295	4.04	2.0	RX-97 RXF-F-97	4P 4P	14	10100			103.20	0.80			R-137 RF-F-137	4P 4P											396	265			3.64	2.2	437	240	3.30	2.5	493	215	2.92	2.8	16	8700	88.70	0.90	18	7940	80.91	1.00	20	7210	73.49	1.10																																																																																																																																																																																																																																																																																																																																																																																																																																																																																																																																																																																																																														
31	4580	46.73	2.8	318						8.9						356	295	4.04	2.0	RX-97 RXF-F-97	4P 4P	14	10100			103.20	0.80			R-137 RF-F-137	4P 4P									396	265					3.64	2.2	437	240	3.30	2.5	493	215	2.92	2.8	16	8700	88.70	0.90	18	7940	80.91	1.00	20	7210	73.49	1.10																																																																																																																																																																																																																																																																																																																																																																																																																																																																																																																																																																																																																																		
318						8.9																																																																																																																																																																																																																																																																																																																																																																																																																																																																																																																																																																																																																																																																																															
356	295	4.04	2.0	RX-97 RXF-F-97	4P 4P	14	10100	103.20	0.80	R-137 RF-F-137	4P 4P																																																																																																																																																																																																																																																																																																																																																																																																																																																																																																																																																																																																																																																																																										
396	265	3.64	2.2			437	240	3.30	2.5			493	215	2.92	2.8	16	8700	88.70	0.90			18	7940			80.91	1.00	20	7210			73.49	1.10																																																																																																																																																																																																																																																																																																																																																																																																																																																																																																																																																																																																																																																																				
437	240	3.30	2.5			493	215	2.92	2.8			16	8700	88.70	0.90	18	7940	80.91	1.00			20	7210	73.49	1.10																																																																																																																																																																																																																																																																																																																																																																																																																																																																																																																																																																																																																																																																												
493	215	2.92	2.8			16	8700	88.70	0.90			18	7940	80.91	1.00	20	7210	73.49	1.10																																																																																																																																																																																																																																																																																																																																																																																																																																																																																																																																																																																																																																																																																		
16	8700	88.70	0.90			18	7940	80.91	1.00			20	7210	73.49	1.10																																																																																																																																																																																																																																																																																																																																																																																																																																																																																																																																																																																																																																																																																						
18	7940	80.91	1.00	20	7210	73.49	1.10																																																																																																																																																																																																																																																																																																																																																																																																																																																																																																																																																																																																																																																																																														
20	7210	73.49	1.10																																																																																																																																																																																																																																																																																																																																																																																																																																																																																																																																																																																																																																																																																																		

输出转速 Output speed (r/min)	输出扭矩 Output torque (N. M)	传动比 Ratio (i)	使用系数 Service factor (fB)	机型号 Type	电机级数 Motor pole	输出转速 Output speed (r/min)	输出扭矩 Output torque (N. M)	传动比 Ratio (i)	使用系数 Service factor (fB)	机型号 Type	电机级数 Motor pole
15KW						15KW					
22	6400	65.20	1.25			420	340	3.48	1.20		
25	5800	59.17	1.40			473	305	3.09	1.35		
29	4990	50.86	1.60	R-137	4P	529	270	2.76	1.50		
33	4360	44.39	1.85	RF-F-137	4P	588	245	2.48	1.65	RX-87	4P
39	3690	37.65	2.2			678	210	2.15	1.80	RXF-F-87	4P
44	3230	32.91	2.5			757	189	1.93	1.90		
52	2730	27.83	2.8			913	157	1.60	2.0		
						1050	137	1.39	2.1		
18.5KW						18.5KW					
31	4670	47.63	0.90			7.8	22500	186.93	0.80		
36	3960	40.37	1.10			9.6	18500	153.07	1.00		
41	3460	35.26	1.25			10	16900	139.98	1.05		
50	2890	29.49	1.50			12	14700	121.81	1.25		
47	3020	30.77	1.40	R-107	4P	14	13000	107.49	1.40	R-167	4P
53	2710	27.58	1.60	RF-F-107	4P	16	11200	93.19	1.60	RF-F-167	4P
59	2440	24.90	1.75			18	10000	82.91	1.80		
65	2220	22.62	1.95			20	8890	73.70	2.0		
73	1970	20.07	2.2			22	8130	67.40	2.2		
80	1790	18.21	2.4			25	7070	58.65	2.5		
93	1540	15.65	2.8								
107	1340	13.66	3.2								
22KW						22KW					
53	2710	27.58	1.00			12	14500	120.04	0.90		
58	2460	25.03	1.15			13	13200	109.48	1.00		
65	2200	22.37	1.25			15	11400	94.75	1.15		
72	1980	20.14	1.30			18	10100	83.60	1.30		
80	1790	18.24	1.40	R-97	4P	20	8690	72.20	1.50	R-147	4P
90	1590	16.17	1.50	RF-F-97	4P	22	8080	67.09	1.60	RF-F-147	4P
100	1430	14.62	1.60			24	7370	61.19	1.75		
118	1220	12.39	1.80			28	6380	52.96	2.0		
135	1060	10.83	1.95			31	5630	46.73	2.3		
157	910	9.29	2.2			36	4860	40.35	2.7		
174	820	8.39	2.5								
205	700	7.12	2.9								
235	610	6.21	3.1								
28KW						28KW					
85	1680	17.08	0.85			18	9760	80.91	0.80		
95	1510	15.35	0.90			20	8860	73.49	0.90		
110	1310	13.33	1.00			22	7860	65.20	1.00		
122	1170	11.93	1.05			25	7140	59.17	1.10		
147	970	9.90	1.20	R-87	4P	29	6130	50.86	1.30		
160	900	9.14	1.35	RF-F-87	4P	33	5350	44.39	1.50	R-137	4P
178	810	8.22	1.45			39	4540	37.65	1.75	RF-F-137	4P
205	700	7.13	1.55			45	3970	32.91	2.0		
229	625	6.39	1.65			53	3360	27.83	2.3		
275	520	5.30	1.75			50	3570	29.57	2.2		
						61	2910	24.12	2.8		
						67	2650	22.00	3.0		
						77	2300	19.04	3.5		
						87	2030	16.80	4.0		
37KW						37KW					
281	510	5.19	1.35			36	4870	40.37	0.90		
314	455	4.65	1.50			42	4250	35.26	1.00		
348	410	4.20	2.0			50	3560	29.49	1.20		
383	375	3.81	2.2			59	3000	24.90	1.45		
431	330	3.38	2.5			65	2730	22.62	1.60		
475	300	3.07	2.8	RX-107	4P	73	2420	20.07	1.80	R-107	4P
553	260	2.64	3.2	RXF-F-107	4P	80	2200	18.21	1.95	RF-F-107	4P
634	225	2.30	3.7			94	1890	15.65	2.3		
747	192	1.95	4.0			107	1650	13.66	2.6		
855	168	1.71	4.2			126	1400	11.59	3.1		
1010	142	1.44	4.6			145	1220	10.13	3.5		
						186	950	7.86	3.1		
						220	800	6.66	3.7		
45KW						45KW					
323	445	4.52	1.35			73	2430	20.14	1.05		
361	395	4.04	1.50			80	2200	18.24	1.15		
401	355	3.64	1.65			91	1950	16.17	1.25		
443	325	3.30	1.85	RX-97	4P	100	1760	14.62	1.30	R-97	4P
499	285	2.92	2.1	RXF-F-97	4P	118	1490	12.39	1.45	RF-F-97	4P
552	260	2.64	2.3			135	1310	10.83	1.60		
652	220	2.24	2.7			158	1120	9.29	1.80		
746	192	1.96	3.0								
892	161	1.64	3.2								
1030	139	1.42	3.3								



R

输出转速 Output speed (r/min)	输出扭矩 Output torque (N.M)	传动比 Ratio (i)	使用系数 Service factor (fB)	机型号 Type	电机级数 Motor pole	输出转速 Output speed (r/min)	输出扭矩 Output torque (N.M)	传动比 Ratio (i)	使用系数 Service factor (fB)	机型号 Type	电机级数 Motor pole
18.5KW						22KW					
175	1010	8.39	2.0			22	9350	65.20	0.85		
206	860	7.12	2.3	R-97	4P	25	8480	59.17	0.95		
236	750	6.21	2.5	RF-F-97	4P	29	7290	50.86	1.10		
282	625	5.20	2.8			33	6370	44.39	1.25		
326	545	4.50	3.0			39	5400	37.65	1.50		
						45	4720	32.91	1.70	R-137	4P
110	1610	13.33	0.80			53	3990	27.83	1.90	RF-F-137	4P
123	1440	11.93	0.85			50	4240	29.57	1.85		
148	1190	9.90	1.00	R-87	4P	61	3460	24.12	2.3		
160	1100	9.14	1.10	RF-F-87	4P	67	3150	22.00	2.5		
178	990	8.22	1.15			77	2730	19.04	2.9		
205	860	7.13	1.25			87	2410	16.80	3.3		
229	770	6.39	1.30			101	2080	14.51	3.8		
276	640	5.30	1.40			114	1840	12.83	4.3		
349	505	4.20	1.65			42	5060	35.26	0.85		
384	460	3.81	1.80			50	4230	29.49	1.00		
433	410	3.38	2.0			59	3570	24.90	1.20		
477	370	3.07	2.2	RX-107	4P	65	3240	22.62	1.35		
555	320	2.64	2.6	RXF-F-107	4P	73	2880	20.07	1.50		
636	280	2.30	3.0			80	2610	18.21	1.65	R-107	4P
750	235	1.95	3.2			94	2240	15.65	1.90	RF-F-107	4P
858	205	1.71	3.4			107	1960	13.66	2.2		
1015	174	1.44	3.7			126	1660	11.59	2.6		
						145	1450	10.13	3.0		
402	440	3.64	1.35			171	1230	8.56	3.5		
444	400	3.30	1.50			186	1130	7.86	2.6		
501	355	2.92	1.70	RX-97	4P	220	960	6.66	3.1		
554	320	2.64	1.85	RXF-F-97	4P	252	840	5.82	3.6		
654	270	2.24	2.2								
749	235	1.96	2.4			73	2890	20.14	0.90		
895	197	1.64	2.6			80	2620	18.24	0.95		
1035	171	1.42	2.7			91	2320	16.17	1.05		
						100	2100	14.62	1.10		
531	335	2.76	1.20			118	1780	12.39	1.25	R-97	4P
590	300	2.48	1.35			135	1550	10.83	1.35	RF-F-97	4P
680	260	2.15	1.50	RX-87	4P	158	1330	9.29	1.50		
760	235	1.93	1.55	RXF-F-87	4P	175	1200	8.39	1.70		
916	193	1.60	1.65			206	1020	7.12	1.95		
1055	168	1.39	1.75			236	890	6.21	2.1		
						282	745	5.20	2.4		
						326	654	4.50	2.5		
22KW						22KW					
9.6	22000	153.07	0.80			148	1420	9.90	0.85		
10	20100	139.98	0.90			160	1310	9.14	0.90		
12	17500	121.81	1.05			178	1180	8.22	1.00	R-87	4P
14	15400	107.49	1.15			205	1020	7.13	1.05	RF-F-87	4P
16	13400	93.19	1.35	R-167	4P	229	920	6.39	1.10		
18	11900	82.91	1.50	RF-F-167	4P	276	760	5.30	1.20		
20	10600	73.70	1.70								
22	9670	67.40	1.85			349	600	4.20	1.40		
25	8410	58.65	2.1			384	545	3.81	1.50		
28	7420	51.76	2.4			433	485	3.38	1.70		
33	6430	44.87	2.8			477	440	3.07	1.90	RX-107	4P
						555	380	2.64	2.2	RXF-F-107	4P
13	15700	109.48	0.85			636	330	2.30	2.5		
15	13600	94.75	0.95			750	280	1.95	2.7		
18	12000	83.60	1.10			858	245	1.71	2.9		
20	10300	72.20	1.25			1015	205	1.44	3.1		
22	9610	67.09	1.35	R-147	4P						
24	8760	61.19	1.50	RF-F-147	4P	402	520	3.64	1.15		
28	7580	52.96	1.70			444	475	3.30	1.25		
31	6690	46.73	1.95			501	420	2.92	1.40	RX-97	4P
36	5780	40.35	2.2			554	380	2.64	1.55	RXF-F-97	4P
41	5110	35.69	2.5			654	320	2.24	1.85		
49	4300	30.00	3.0			749	280	1.96	2.0		
						895	235	1.64	2.2		
						1035	205	1.42	2.2		

输出转速 Output speed (r/min)	输出扭矩 Output torque (N. M)	传动比 Ratio (i)	使用系数 Service factor (fB)	机型号 Type	电机级数 Motor pole	输出转速 Output speed (r/min)	输出扭矩 Output torque (N. M)	传动比 Ratio (i)	使用系数 Service factor (fB)	机型号 Type	电机级数 Motor pole
22KW						30KW					
531	395	2.76	1.00			283	1010	5.20	1.75	R-97	4P
590	355	2.48	1.15			327	880	4.50	1.85	RF-F-97	4P
680	310	2.15	1.25	RX-87	4P	434	660	3.38	1.25		
760	275	1.93	1.30	RXF-F-87	4P	479	600	3.07	1.40		
916	230	1.60	1.35			557	515	2.64	1.60	RX-107	4P
1055	200	1.39	1.45			638	450	2.30	1.85	RXF-F-107	4P
30KW						37KW					
14	20900	107.49	0.85			752	380	1.95	2.0		
16	18200	93.19	1.00			860	335	1.71	2.1		
18	16200	82.91	1.10			1020	280	1.44	2.3		
20	14400	73.70	1.25			503	570	2.92	1.05		
22	13100	67.40	1.35	R-167	4P	556	515	2.64	1.15		
25	11400	58.65	1.55	RF-F-167	4P	656	435	2.24	1.35	RX-97	4P
28	10100	51.76	1.80			751	380	1.96	1.50	RXF-F-97	4P
33	8740	44.87	2.1			898	320	1.64	1.60		
37	7780	39.92	2.3			1040	275	1.42	1.65		
43	6710	34.41	2.7			16	22400	93.19	0.80		
53	5450	24.96	3.3			18	19900	82.91	0.90		
62	4620	23.71	3.9			20	17700	73.70	1.00		
18	16300	83.60	0.80			22	16200	67.40	1.10		
20	14000	72.20	1.95			25	14100	58.65	1.30		
22	13100	67.09	1.00			28	12400	51.76	1.45		
24	11900	61.19	1.10			33	10800	44.87	1.65	R-167	4P
28	10300	52.96	1.25			37	9600	39.92	1.90	RF-F-167	4P
32	9090	46.73	1.45	R-147	4P	43	8270	34.41	2.2		
36	7850	40.35	1.65	RF-F-147	4P	53	6720	27.96	2.7		
41	6950	35.69	1.85			48	7380	30.71	1.35		
49	5840	30.00	2.2			60	5900	24.57	2.4		
61	4710	24.23	2.5			67	5250	21.85	2.5		
72	3980	20.47	3.0			77	4580	19.03	3.5		
82	3510	18.06	3.0			87	4080	16.98	3.7		
94	3050	15.66	4.3			22	16100	67.09	0.80		
29	9910	50.86	0.80			24	14700	61.19	0.90		
33	8650	44.39	0.90			28	12700	52.96	1.00		
39	7340	37.65	1.10			32	11200	46.73	1.15		
45	6410	32.91	1.25			36	9680	40.35	1.35	R-147	4P
53	5420	27.83	1.40			41	8570	35.69	1.50	RF-F-147	4P
61	4700	24.12	1.70	R-137	4P	49	7200	30.00	1.80		
67	4290	22.00	1.85	RF-F-137	4P	61	5810	24.23	2.0		
77	3710	19.04	2.2			72	4910	20.47	2.4		
88	3270	16.80	2.4			82	4340	18.06	2.4		
101	2830	14.51	2.8			94	3760	15.66	3.5		
115	2500	12.83	3.2			106	3340	13.93	3.8		
136	2100	10.79	3.8			39	9050	37.65	0.90		
194	1480	7.59	3.5			45	7910	32.91	1.00		
230	1240	6.38	4.1			53	6690	27.83	1.15		
73	3910	20.07	1.10			61	5800	24.12	1.40		
81	3550	18.21	1.20			67	5290	22.00	1.50		
94	3050	15.65	1.40			77	4580	19.04	1.75	R-137	4P
108	2660	13.66	1.60	R-107	4P	88	4040	16.80	2.0	RF-F-137	4P
127	2260	11.59	1.90	RF-F-107	4P	101	3490	14.51	2.3		
145	1970	10.13	2.2			115	3080	12.83	2.6		
172	1670	8.56	2.6			136	2590	10.79	3.1		
187	1530	7.86	1.95			169	2090	8.71	3.7		
221	1300	6.66	2.3			194	1820	7.59	2.8		
252	1140	5.82	2.6			230	1530	6.38	3.3		
299	960	4.92	3.0			285	1240	5.15	3.7		
101	2850	14.62	0.80			73	4820	20.07	0.90		
119	2420	12.39	0.90			81	4380	18.21	1.00		
136	2110	10.83	1.00	R-97	4P	94	3760	15.65	1.15	R-107	4P
158	1810	9.29	1.10	RF-F-97	4P	108	3280	13.66	1.30	RF-F-107	4P
175	1640	8.39	1.25			127	2790	11.59	1.55		
207	1390	7.12	1.45			145	2430	10.13	1.75		
237	1210	6.21	1.55								





输出转速 Output speed (r/min)	输出扭矩 Output torque (N.M)	传动比 Ratio (i)	使用系数 Service factor (fB)	机型号 Type	电机级数 Motor pole	输出转速 Output speed (r/min)	输出扭矩 Output torque (N.M)	传动比 Ratio (i)	使用系数 Service factor (fB)	机型号 Type	电机级数 Motor pole
37KW						45KW					
172	2060	8.56	2.1			434	990	3.38	0.85		
187	1890	7.86	1.55			479	900	3.07	0.90		
221	1600	6.66	1.85	R-107	4P	557	770	2.64	1.10	RX-107	4P
252	1400	5.82	2.1	RF-F-107	4P	638	675	2.30	1.25	RXF-F-107	4P
299	1180	4.92	2.5			752	570	1.95	1.35		
						860	500	1.71	1.40		
						1020	420	1.44	1.55		
45KW						55KW					
434	810	3.38	1.00			25	20900	58.65	0.85		
479	740	3.07	1.10			29	18400	51.76	1.00		
447	635	2.64	1.30			33	16000	44.87	1.15		
638	555	2.30	1.50	RX-107	4P	37	14200	39.92	1.25		
752	470	1.95	1.65	RXF-F-107	4P	43	12300	34.41	1.45	R-167	4P
860	410	1.71	1.70			53	9960	27.96	1.80	RF-F-167	4P
1020	345	1.44	1.85			62	8440	23.71	2.1		
						60	8750	24.57	1.60		
						68	7780	21.85	1.65		
						77	6780	19.03	2.4		
						87	6050	16.98	2.5		
						102	5450	14.48	3.5		
						123	4270	11.99	4.0		
						32	16600	46.73	0.80		
						37	14300	40.35	0.90		
						41	12700	35.69	1.00		
						49	10700	30.00	1.20		
						61	8610	24.23	1.40		
						72	7280	20.47	1.65	R-147	4P
						82	6420	18.06	1.65	RF-F-147	4P
						94	5570	15.66	2.3		
						106	4950	13.93	2.5		
						123	4270	12.01	3.0		
						151	3470	9.76	3.8		
						203	2580	7.25	3.4		
						250	2100	5.89	4.1		
						77	6780	19.04	1.20		
						88	5980	16.80	1.35		
						102	5170	14.51	1.55		
						115	4570	12.83	1.75	R-137	4P
						137	3840	10.79	2.1	RF-F-137	4P
						169	3100	8.71	2.5		
						194	2700	7.59	1.90		
						231	2270	6.38	2.2		
						286	1830	5.15	2.5		
						75KW					
						33	21700	44.87	0.85		
						37	19300	39.92	0.95		
						43	16700	34.41	1.10		
						53	13500	27.96	1.35		
						62	11500	23.71	1.55		
						60	11900	24.57	1.20	R-167	4P
						68	10600	21.85	1.25	RF-F-167	4P
						78	9210	19.03	1.75		
						87	8220	16.98	1.85		
						102	7000	14.48	2.6		
						123	5800	11.99	2.9		
						145	4850	10.24	3.4		
						49	14500	30.00	0.90		
						61	11700	24.23	1.00		
						72	9890	20.47	1.20		
						82	8730	18.06	1.20	R-147	4P
						95	7570	15.66	1.70	RF-F-147	4P
						106	6730	13.93	1.85		
						123	5800	12.01	2.2		
						152	4710	9.76	2.8		



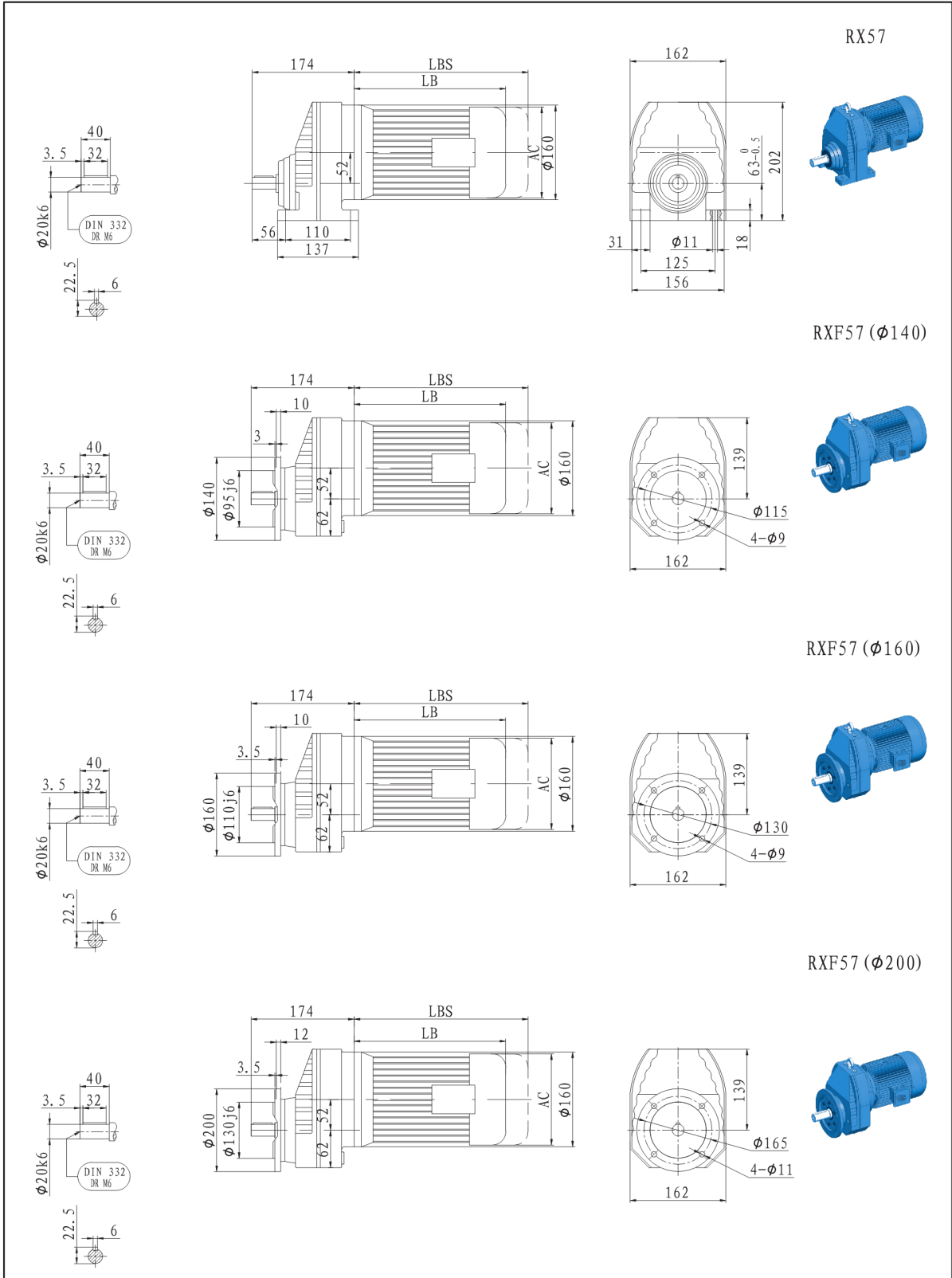
R系列 同轴式 - 斜齿轮减速电机

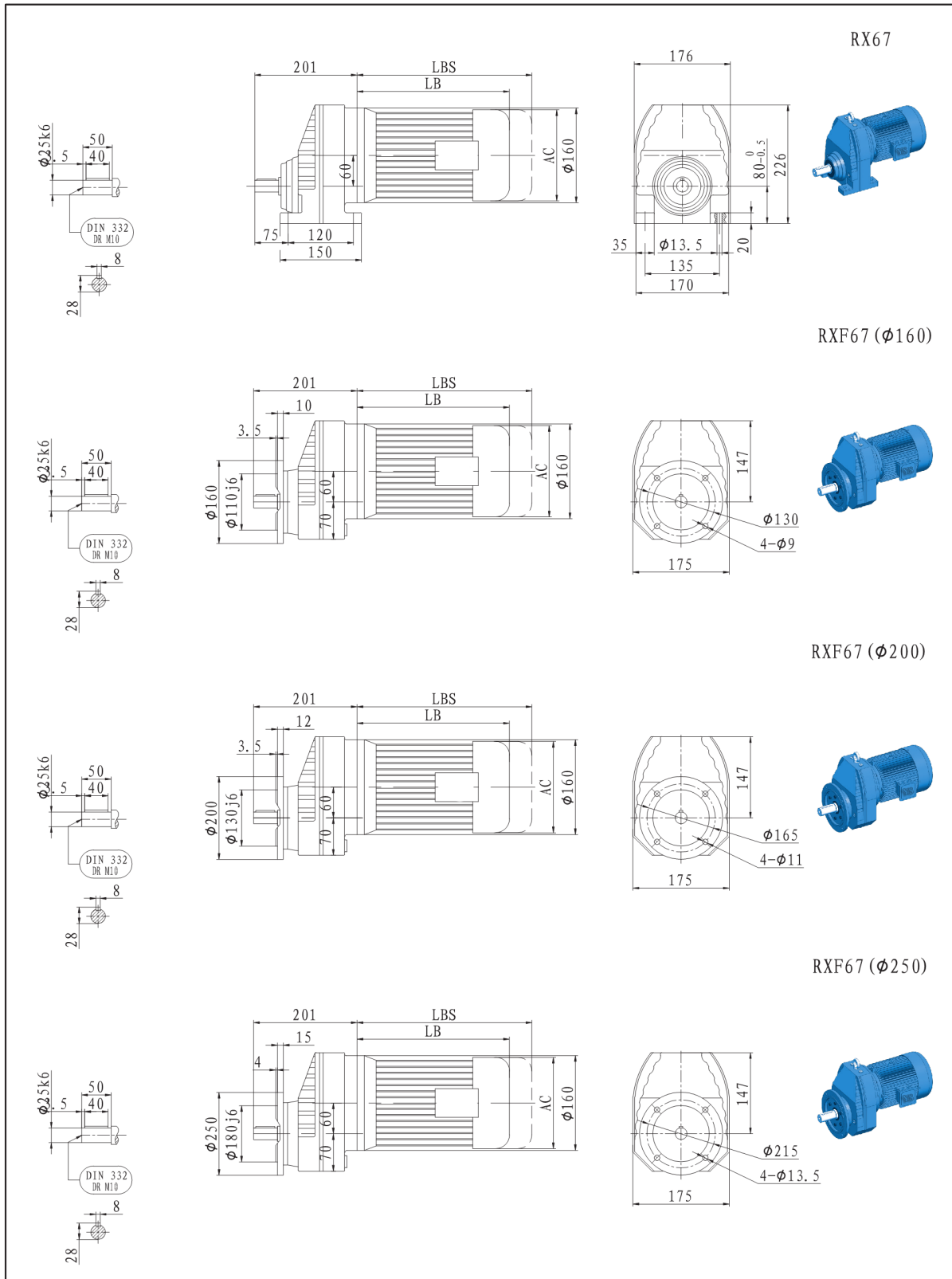
R Series Helical Gear Units

输出转速 Output speed (r/min)	输出扭矩 Output torque (N. M)	传动比 Ratio (i)	使用系数 Service factor (fB)	机型号 Type	电机级数 Motor pole
75KW					
179	4000	8.28	3.2		
204	3510	7.25	2.5	R-147	4P
251	2850	5.89	3.0	RF-F-147	4P
296	2420	5.00	3.6		
90KW					
37	23200	39.92	0.80		
43	20000	34.41	0.90		
53	16200	27.96	1.10		
62	13800	23.71	1.30		
60	14300	24.57	1.00	R-167	4P
68	12700	21.85	1.00	RF-F-167	4P
78	11100	19.03	1.45		
87	9860	16.98	1.50		
102	8410	14.48	2.1		
123	3630	11.99	2.4		
145	5940	10.24	2.9		
110KW					
72	11900	20.47	1.00		
82	10500	18.06	1.00		
95	9080	15.66	1.45		
106	8080	13.93	1.55	R-147	4P
123	6960	12.01	1.85	RF-F-147	4P
152	5660	9.76	2.3		
179	4800	8.28	2.7		
204	4210	7.25	2.1		
251	3420	5.89	2.5		
296	2900	5.00	3.0		
130KW					
53	19800	27.96	0.90		
63	16800	23.71	1.05		
78	13500	19.03	1.20	R-167	4P
87	12000	16.98	1.25	RF-F-167	4P
103	10200	14.48	1.75		
124	8480	11.99	2.0		
145	7240	10.24	2.3		
160KW					
103	14900	14.48	1.20		
124	12300	11.99	1.40	R-167	4P
145	10500	10.24	1.60	RF-F-167	4P

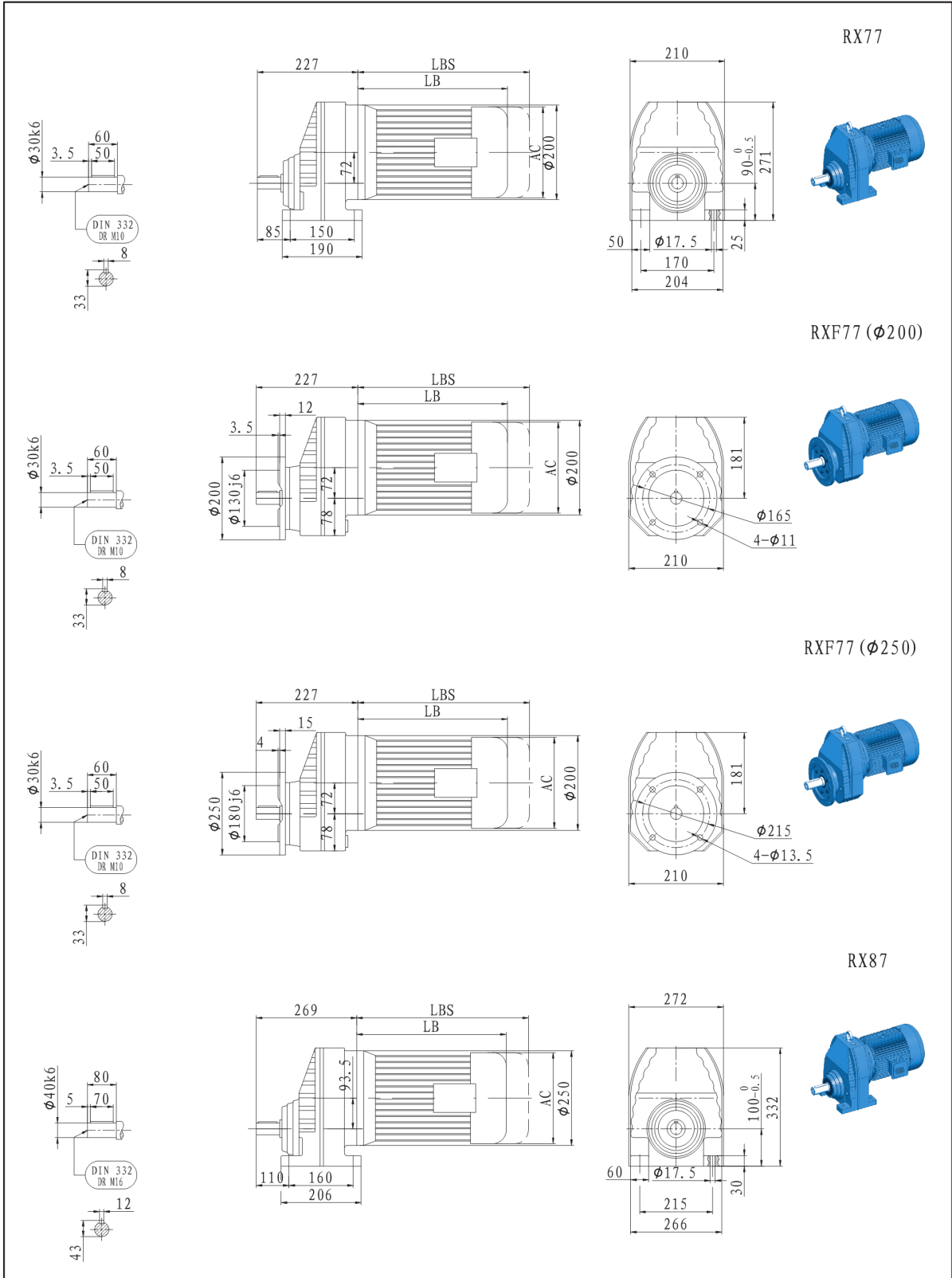


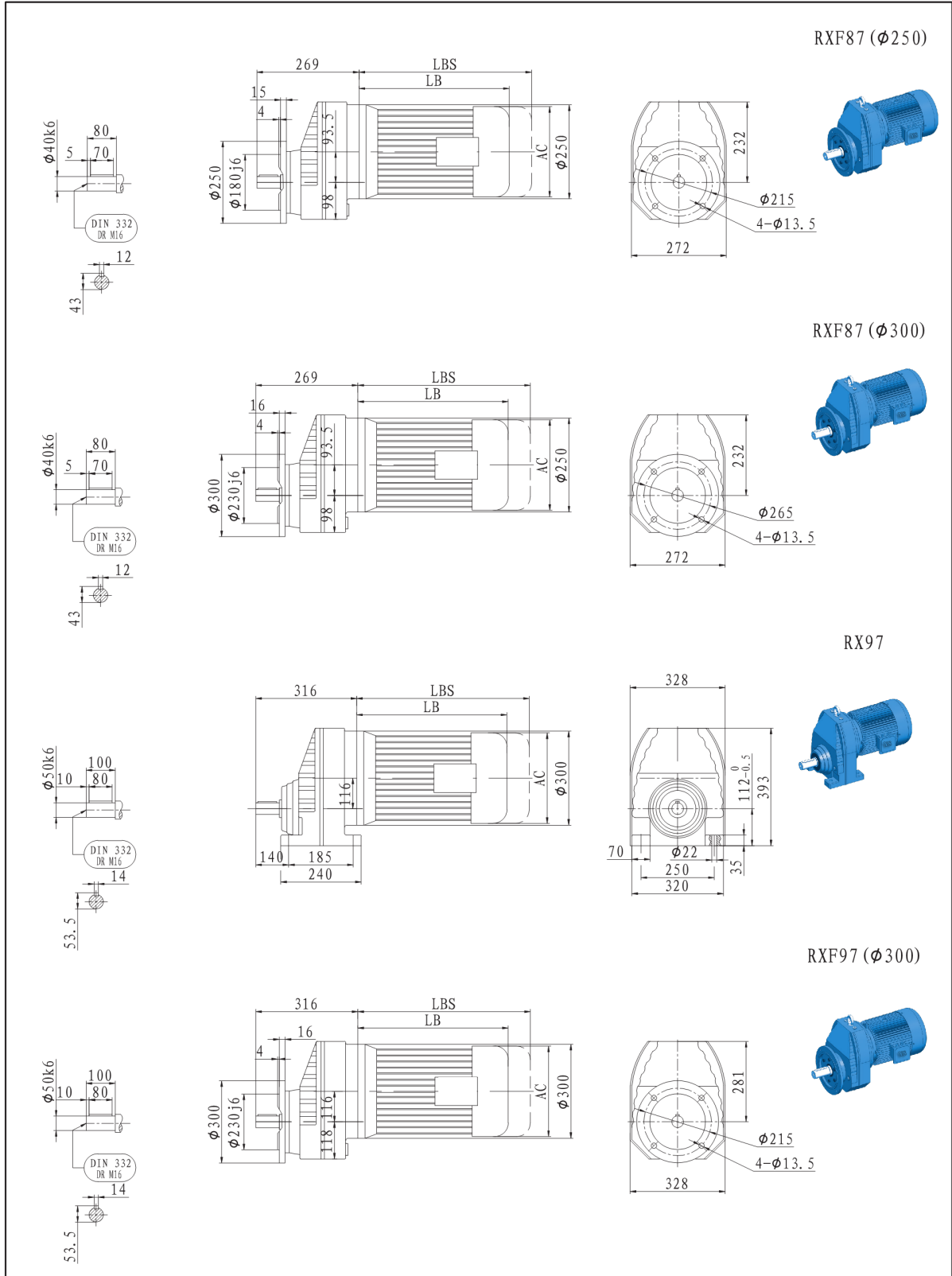
R



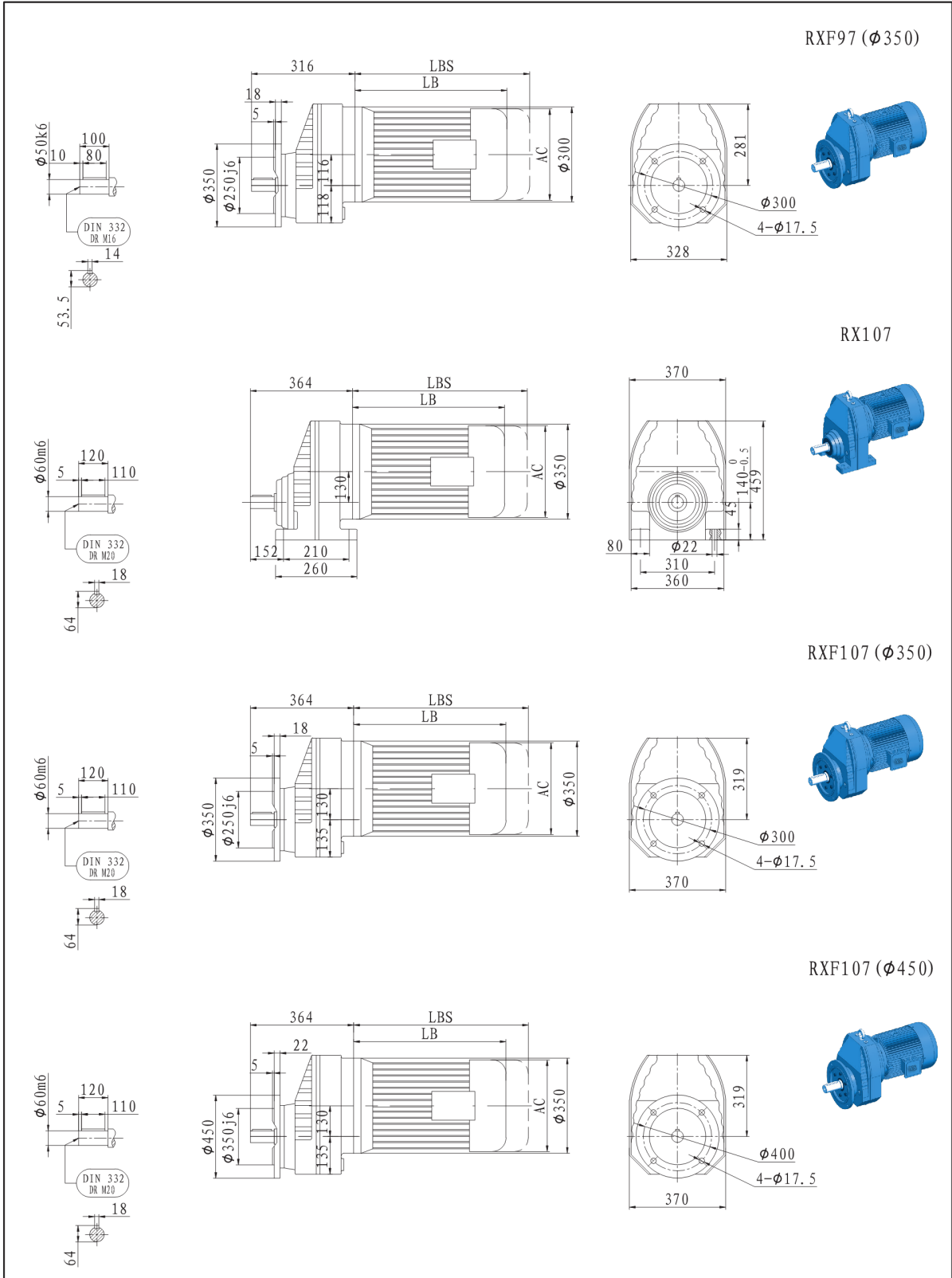


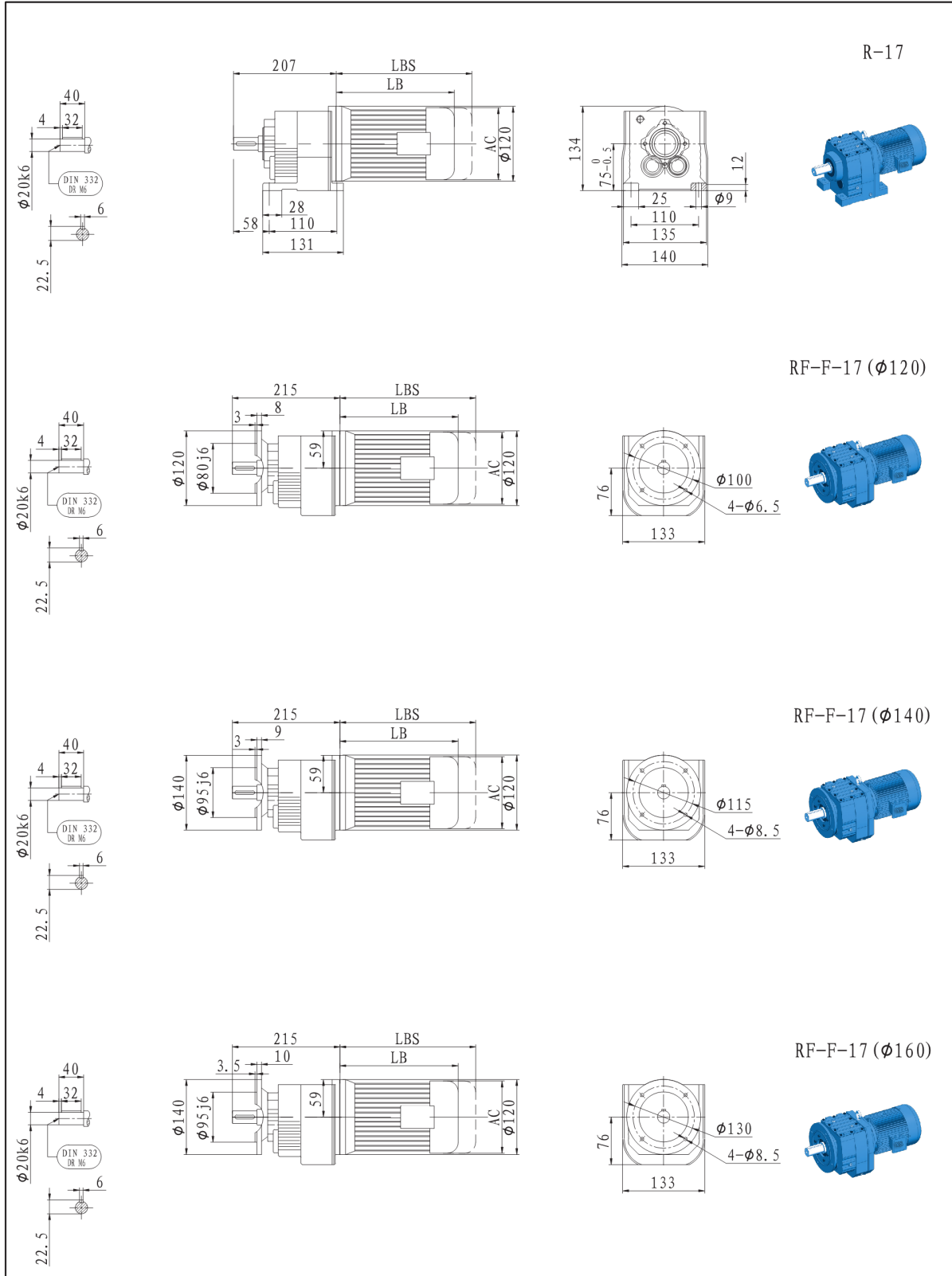
R



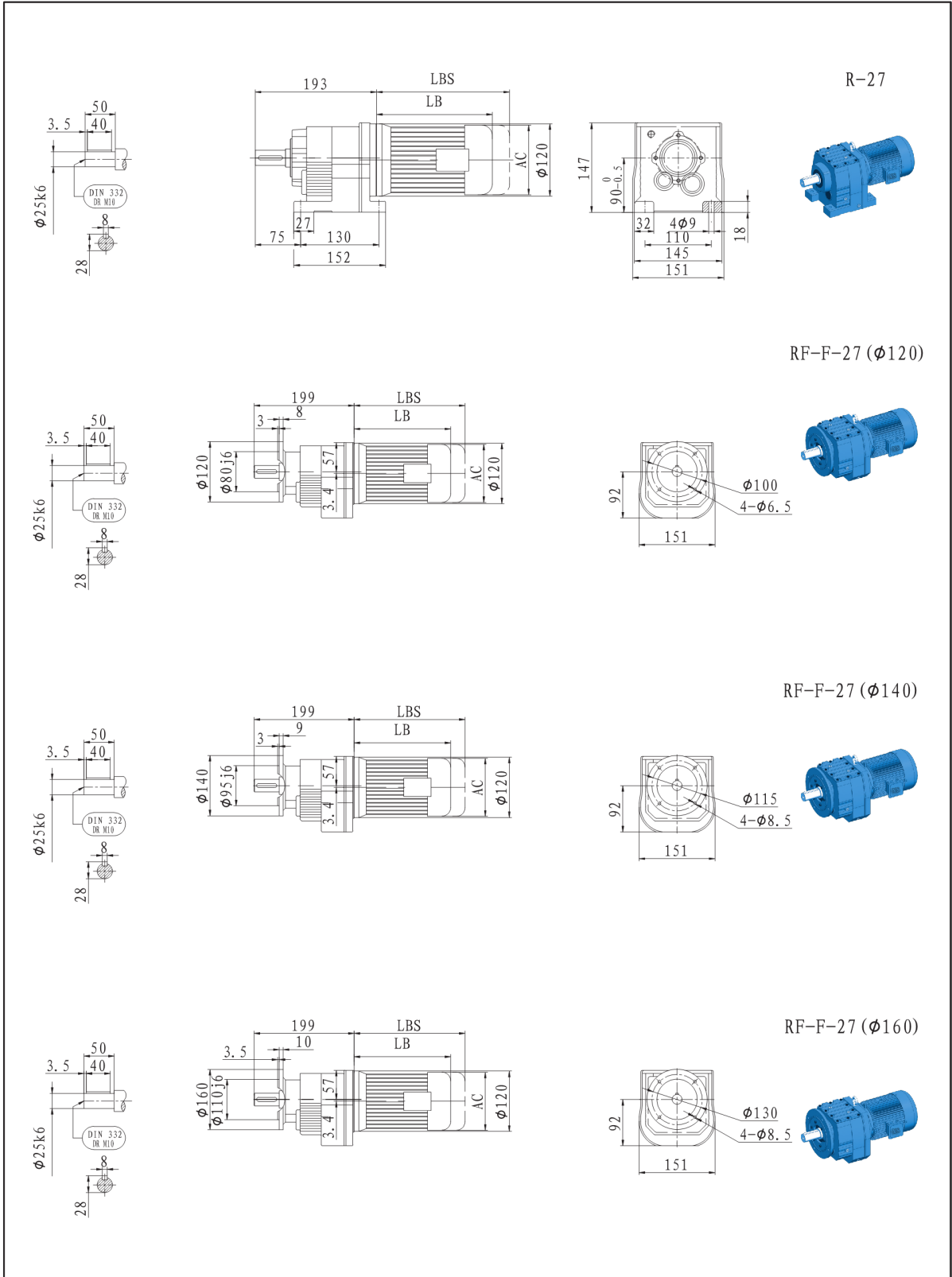


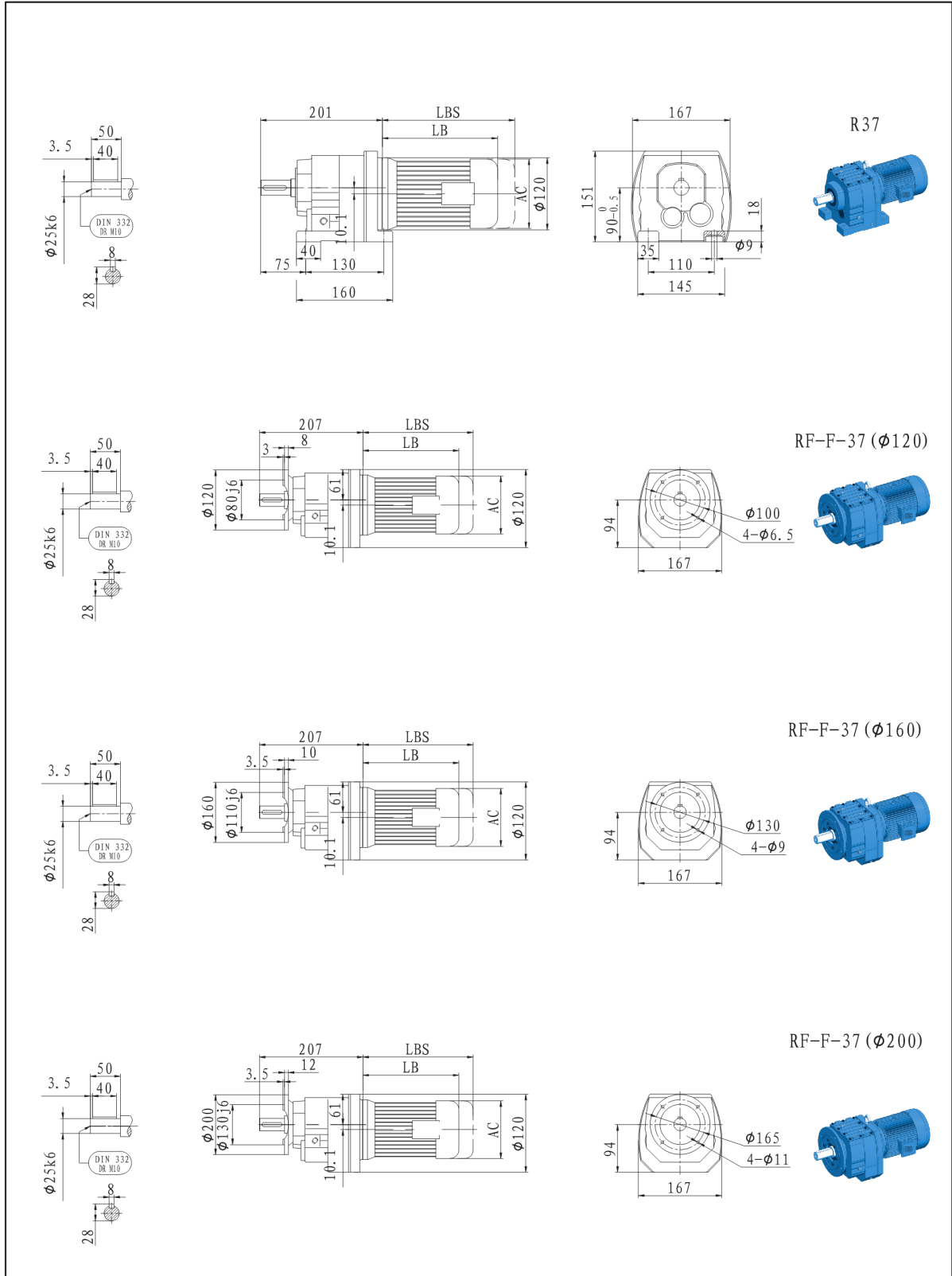
R



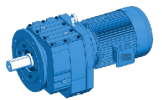
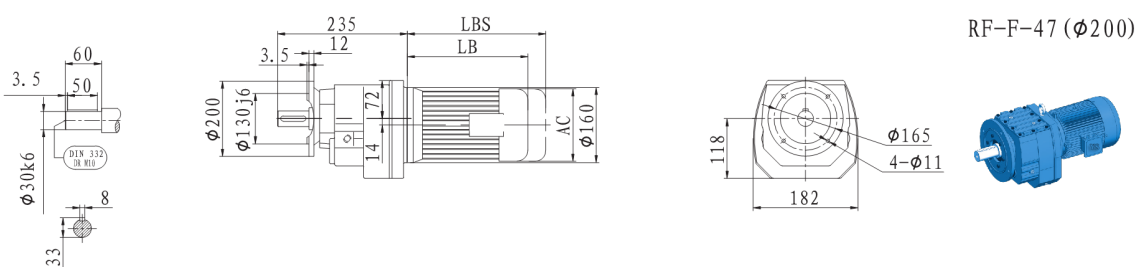
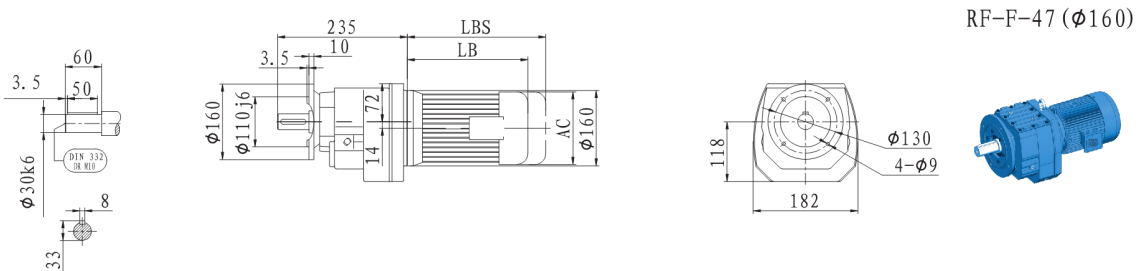
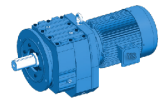
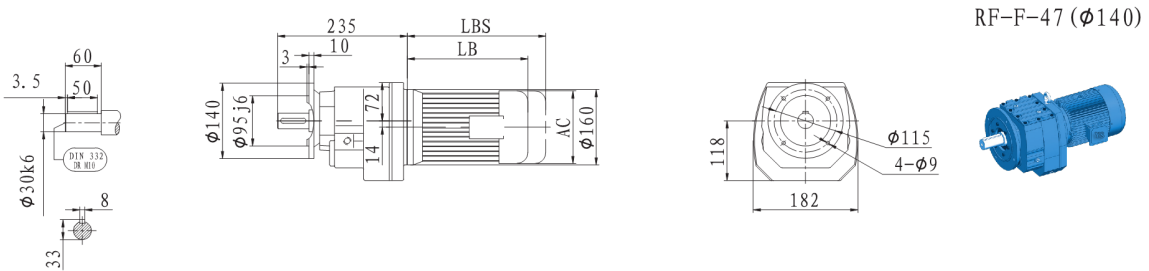
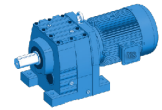
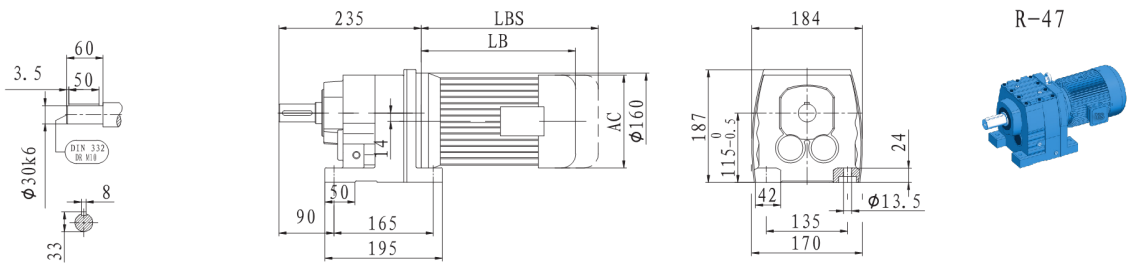


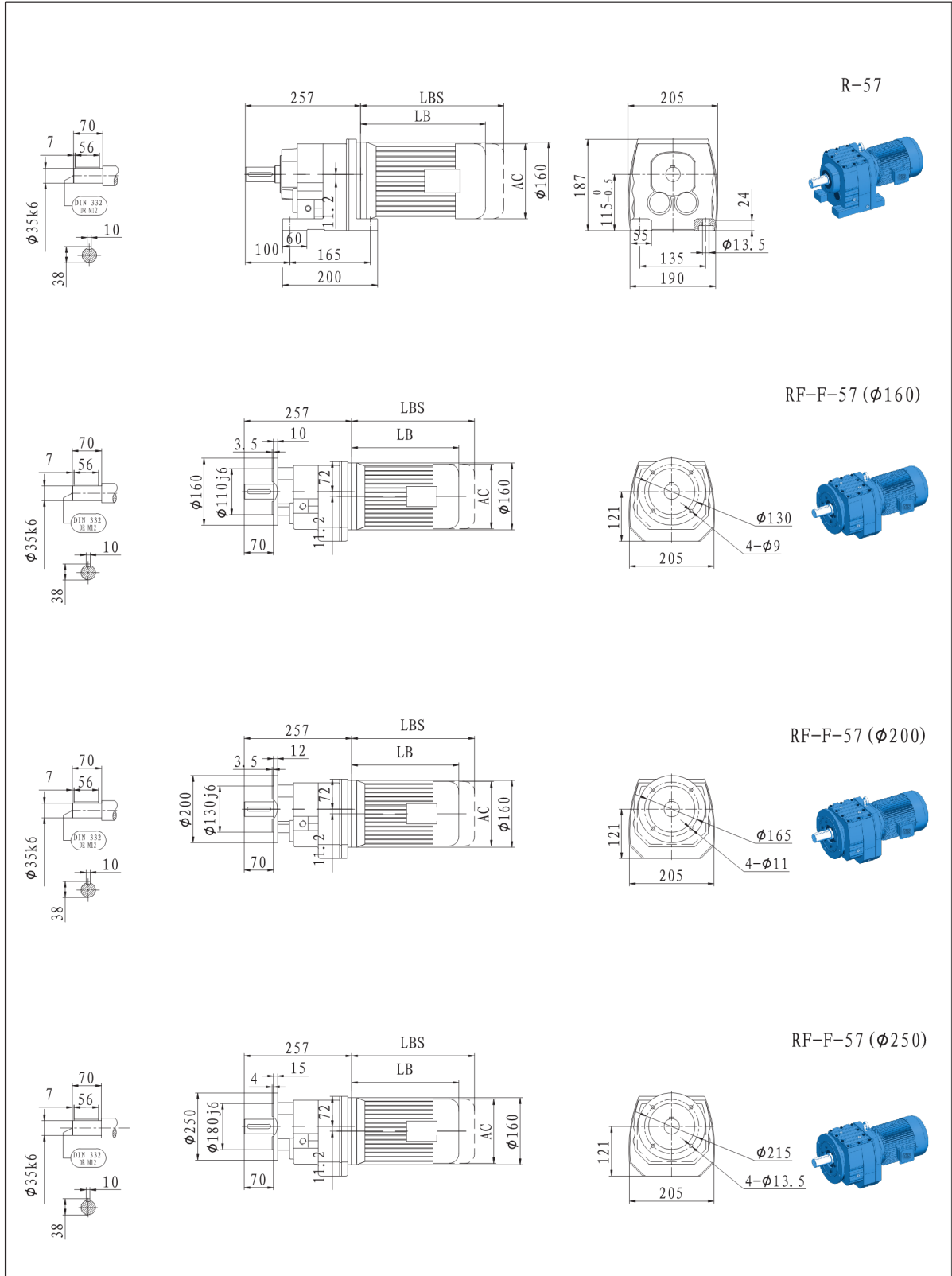
R



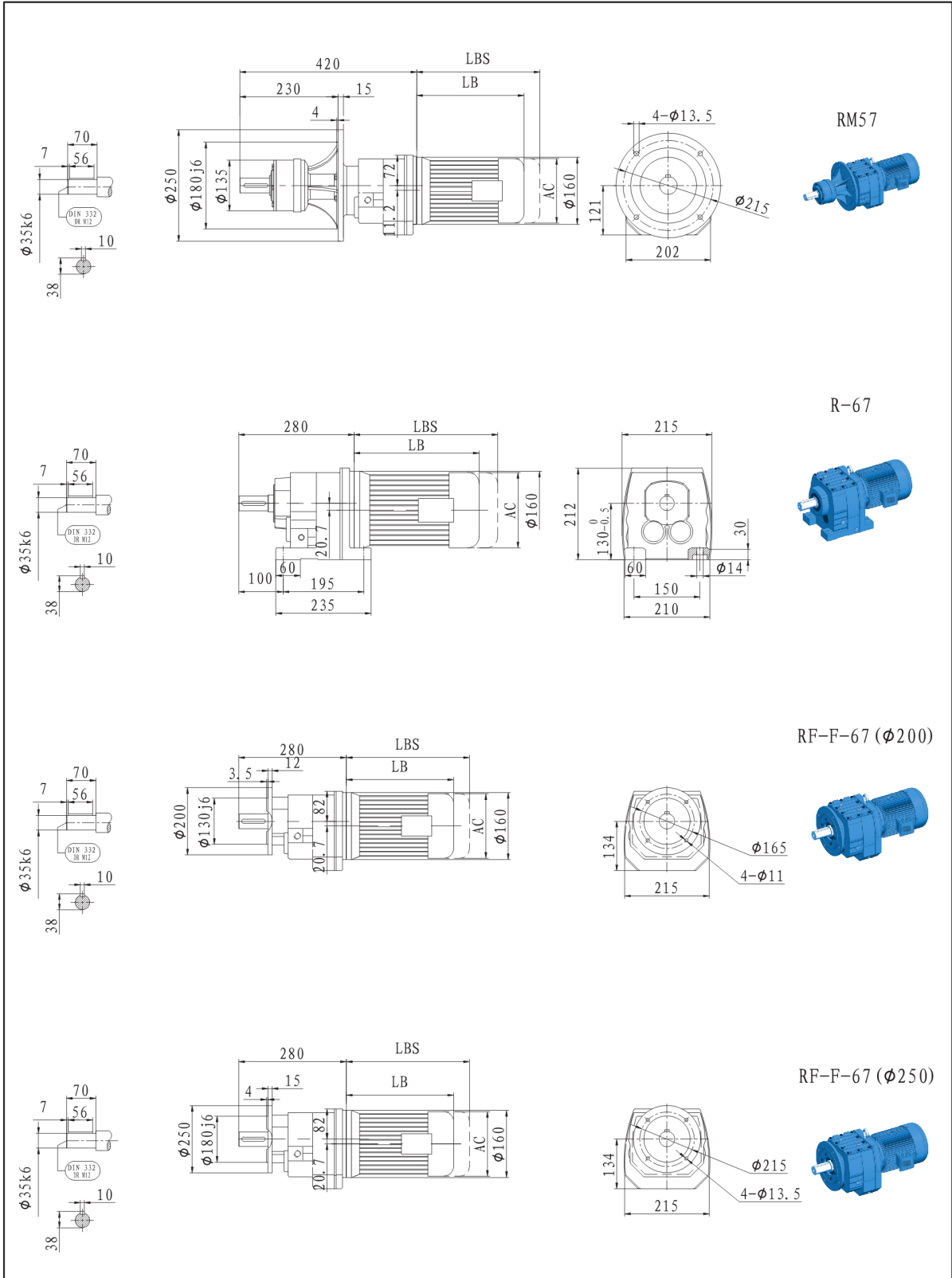


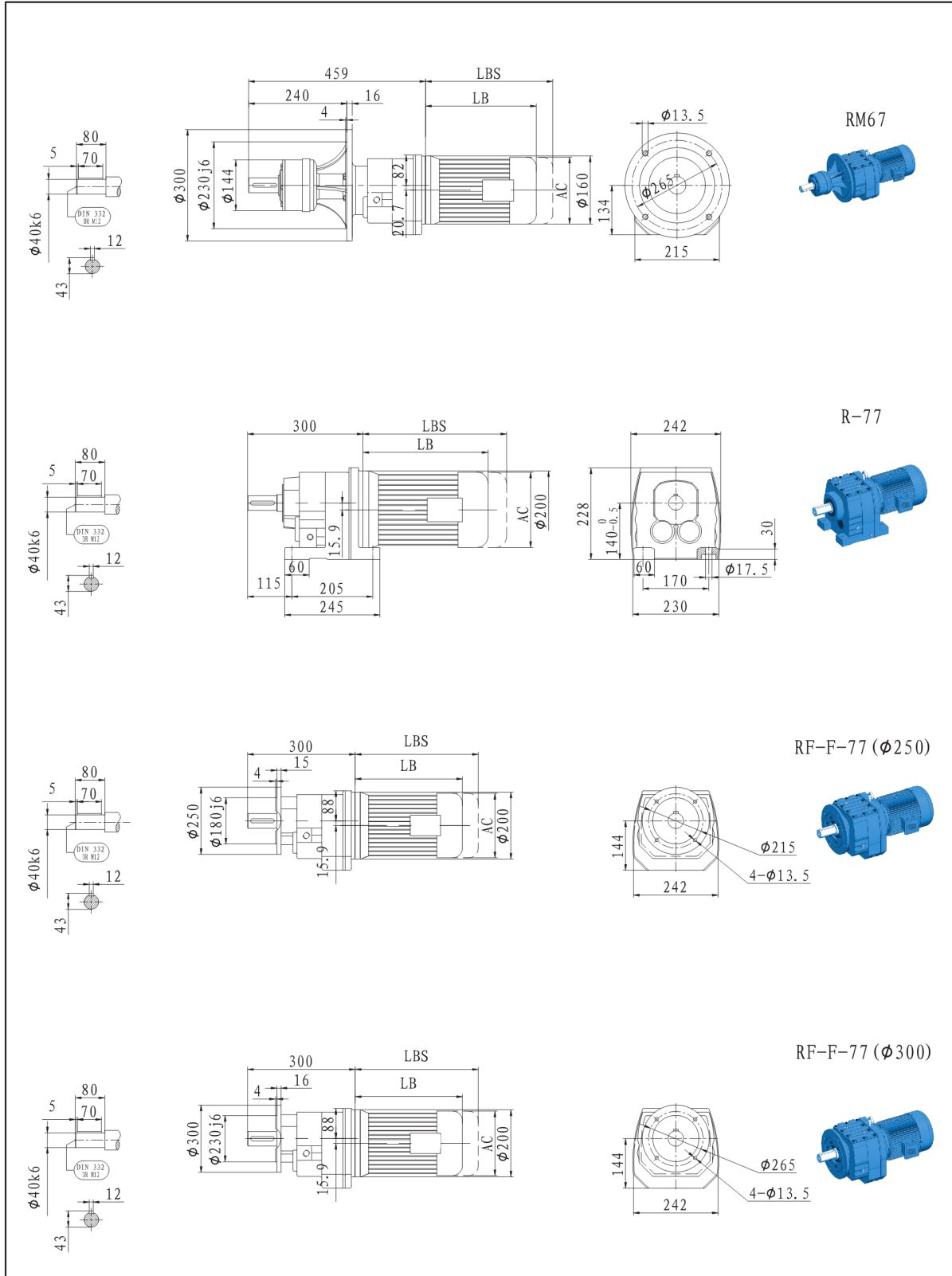
R



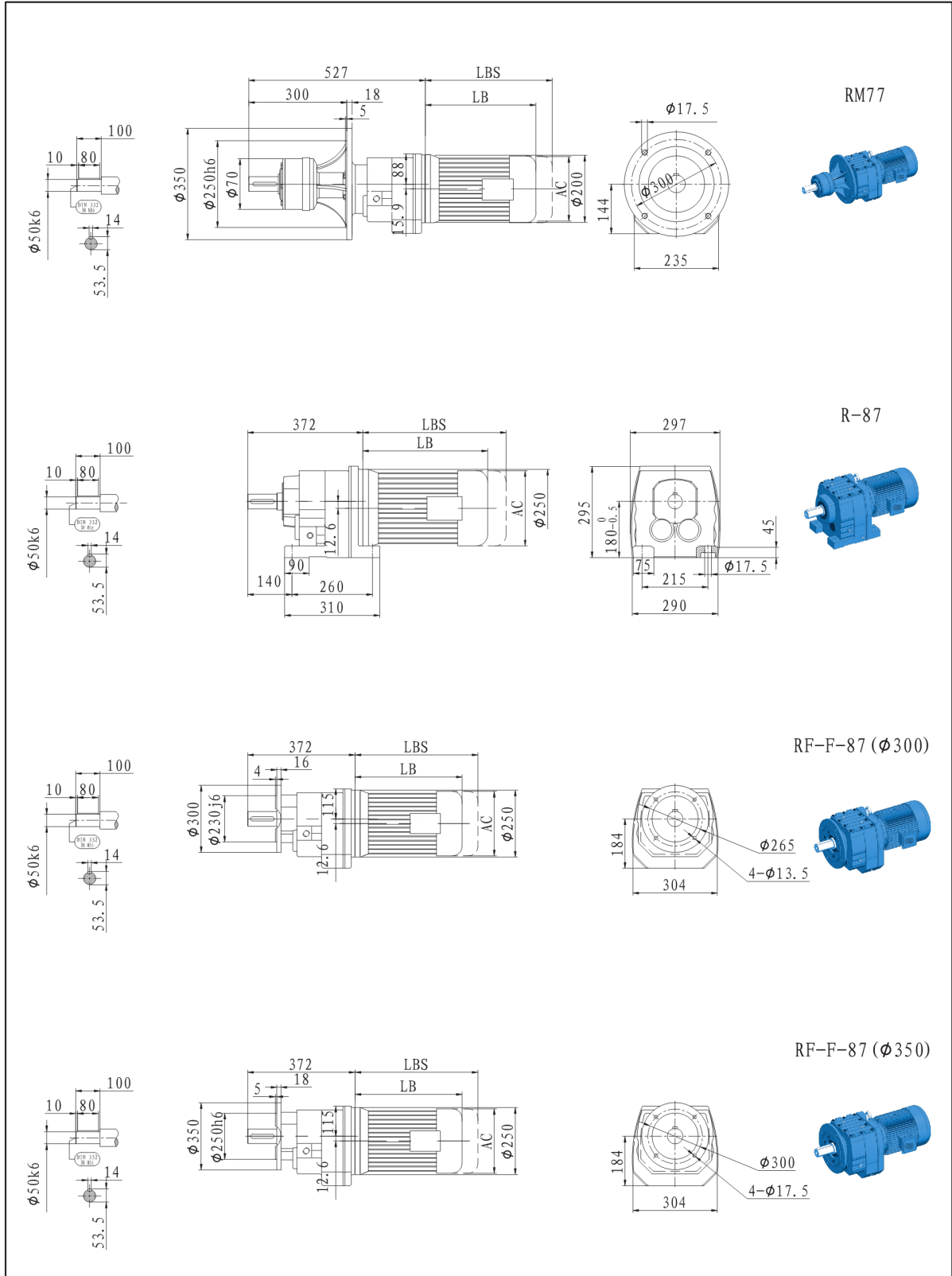


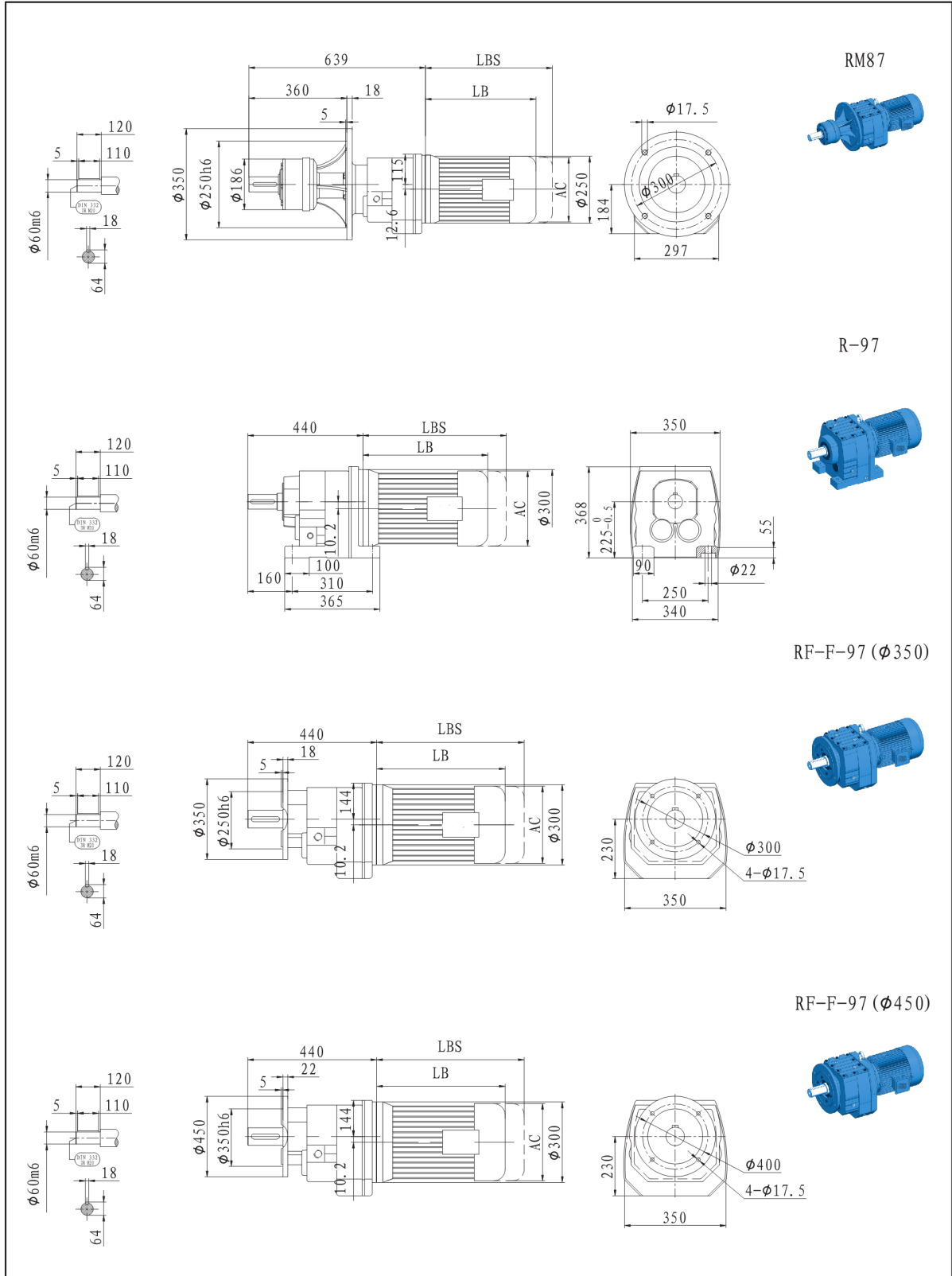
R



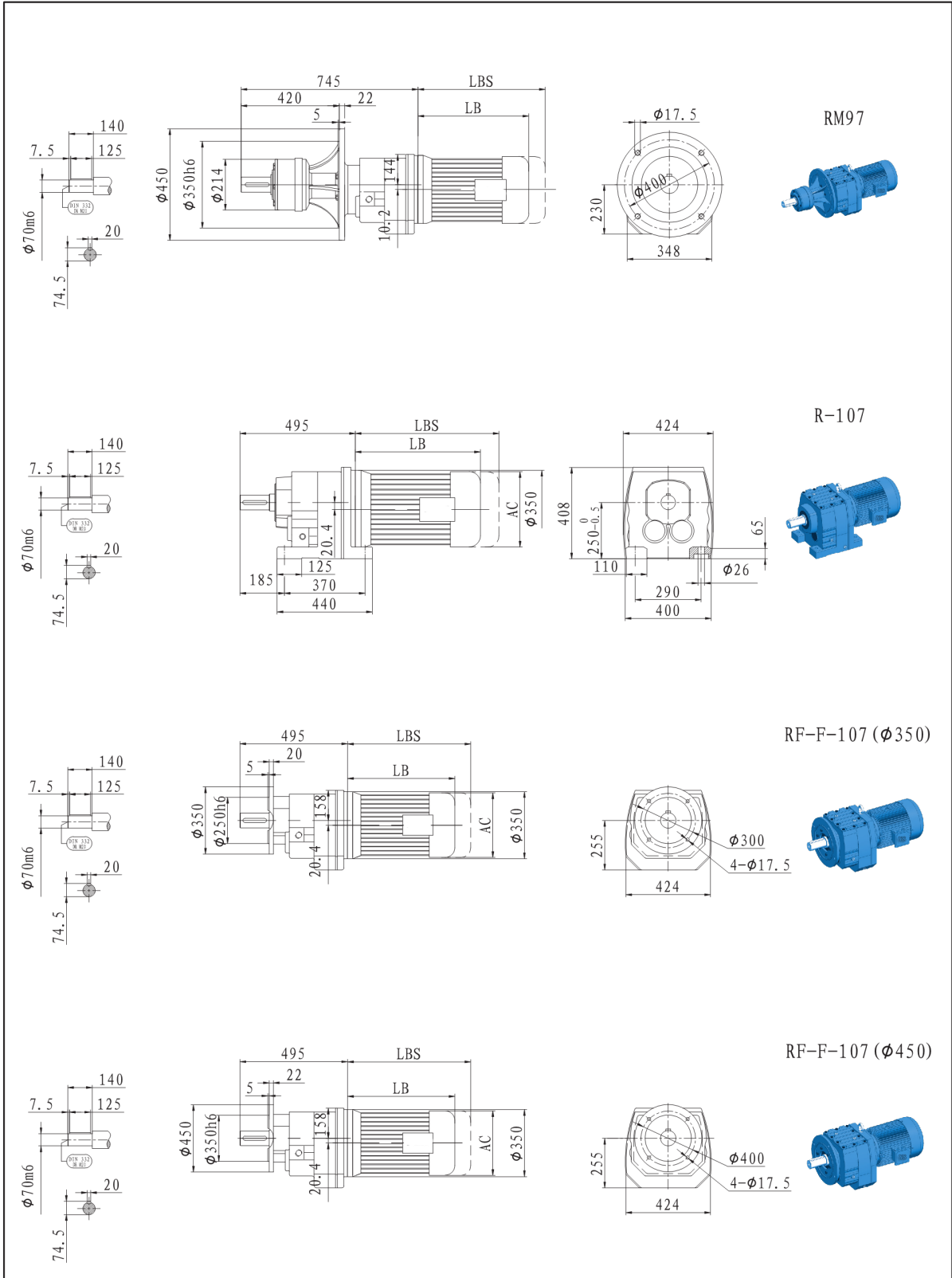


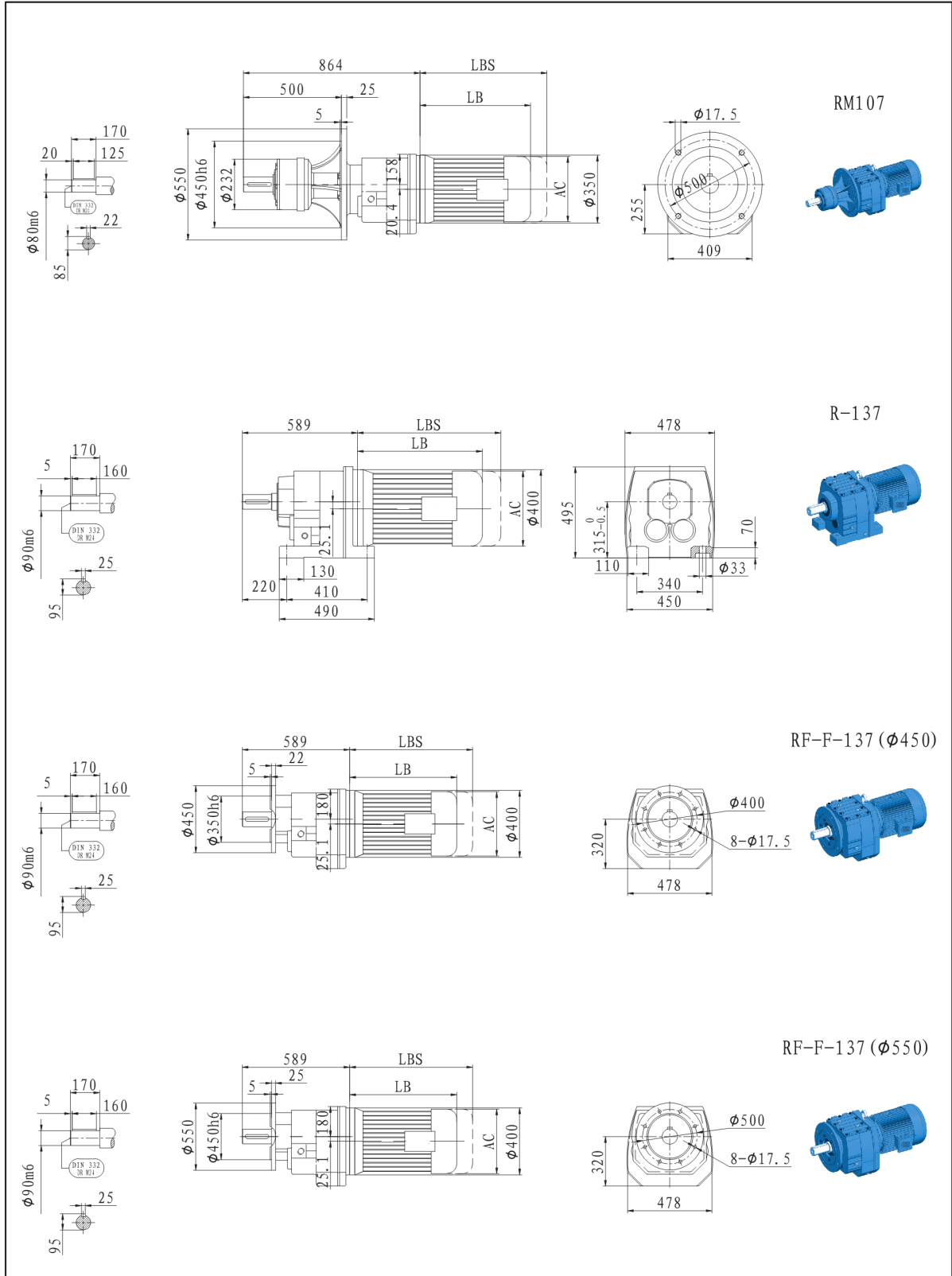
R



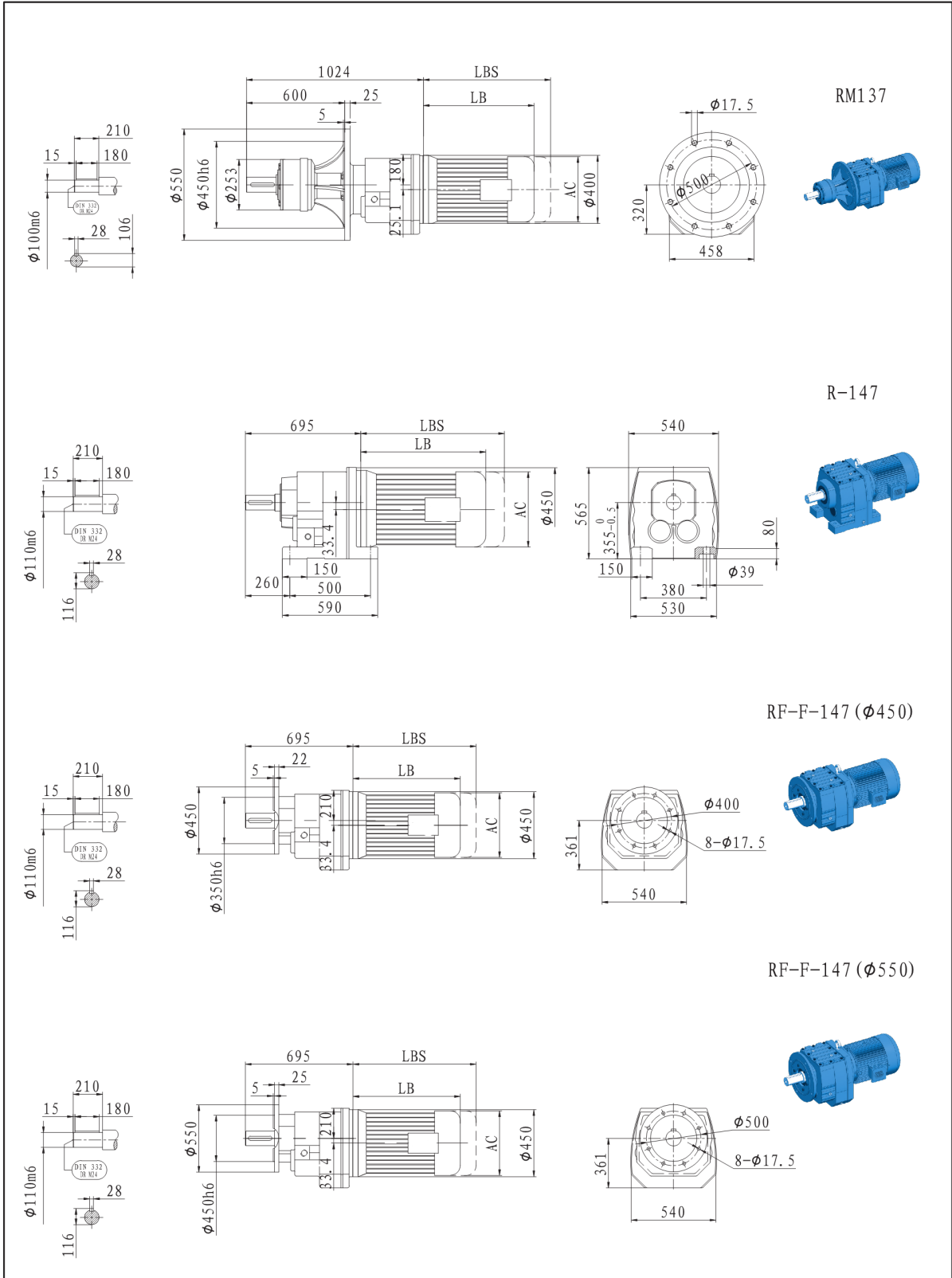


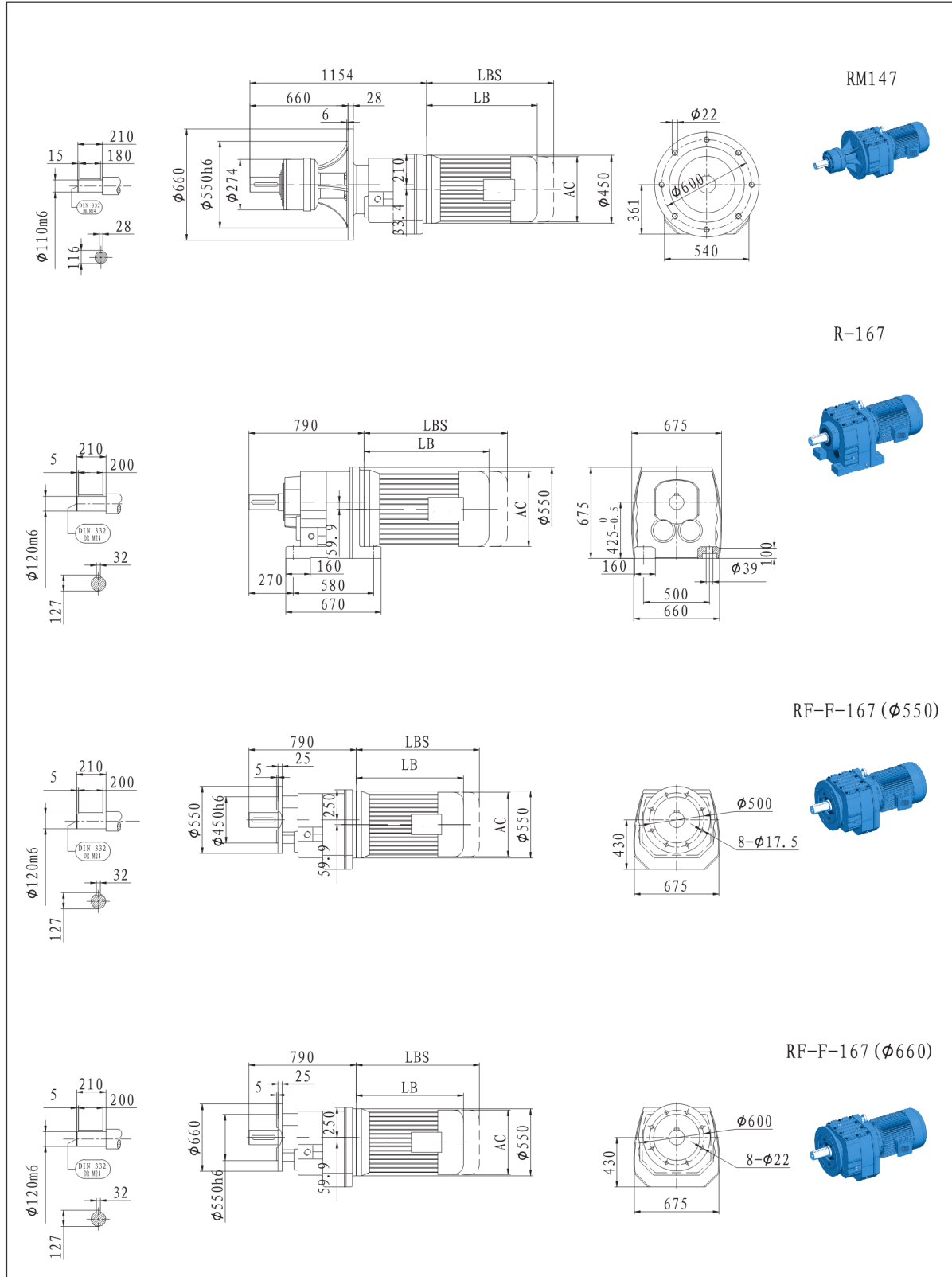
R



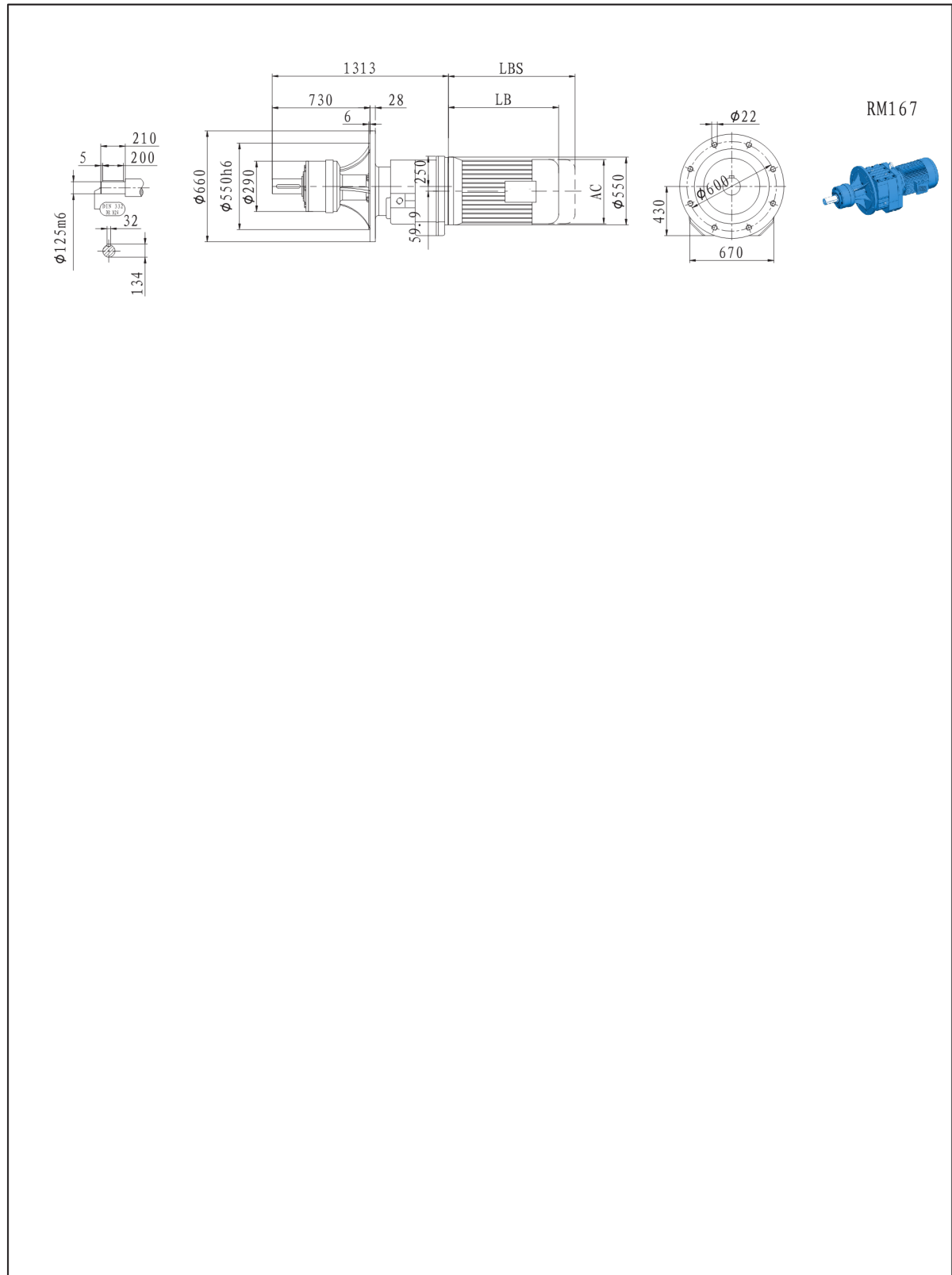


R

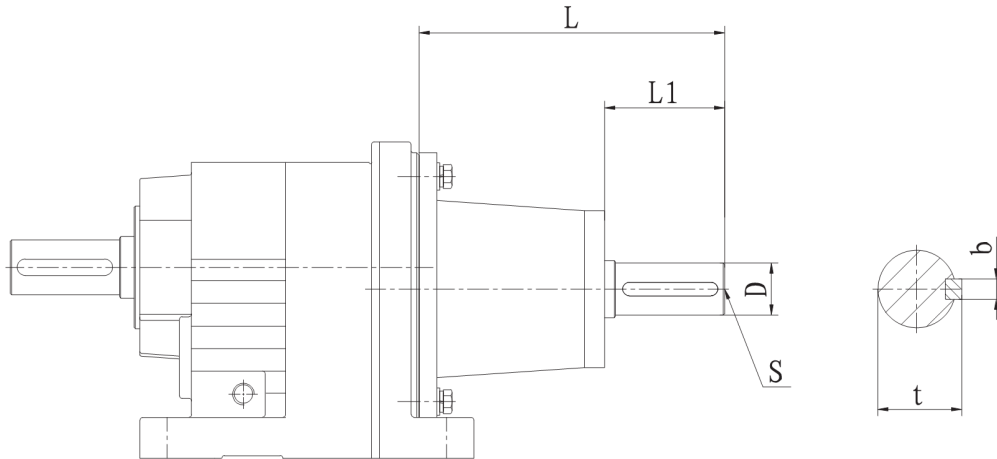




R

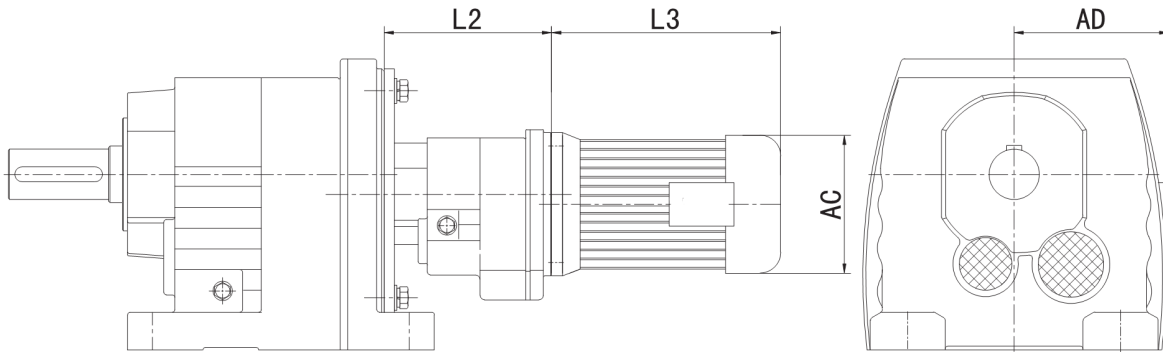


R-AD 轴输入型外形尺寸图 / R-AD Dimension Sheet For Input Shaft Type



型号 Gear unit type	输入轴尺寸/Input shaft dimension							型号 Gear unit type	输入轴尺寸/Input shaft dimension						
	L	L1	D	t	b	S	L		L1	D	t	b	S		
R37	AD1	102	40	16	18	5	M5	R147	AD6	306	110	48	51.5	14	M16
	AD2	128	40	19	21.5	6	M8		AD7	300	110	55	59	16	M20
R47	AD2	123	40	19	21.5	6	M5		AD8	383	140	70	74.5	20	M20
	AD3	159	50	24	27	8	M8	R167	AD6	298	110	48	51.5	14	M16
R57	AD2	123	40	19	21.5	6	M6		AD7	292	110	55	59	16	M20
R67	AD2	123	40	19	21.5	6	M6		AD8	374	140	70	74.5	20	M20
R77	AD3	150	50	24	27	8	M8								
	AD4	224	80	38	41	10	M12								
R87	AD3	156	60	28	31	8	M10								
	AD4	219	80	38	41	10	M12								
	AD5	292	110	42	45	12	M16								
R97	AD4	214	80	38	41	10	M12								
	AD5	287.5	110	42	45	12	M16								
	AD6	309	110	48	51.5	14	M16								
R107	AD4	208	80	38	41	10	M12								
	AD5	281	110	42	45	12	M16								
	AD6	321	110	48	51.5	14	M16								
R137	AD6	306	110	48	51.5	14	M16								
	AD7	300	110	55	59	16	M20								
	AD8	383	140	70	74.5	20	M20								

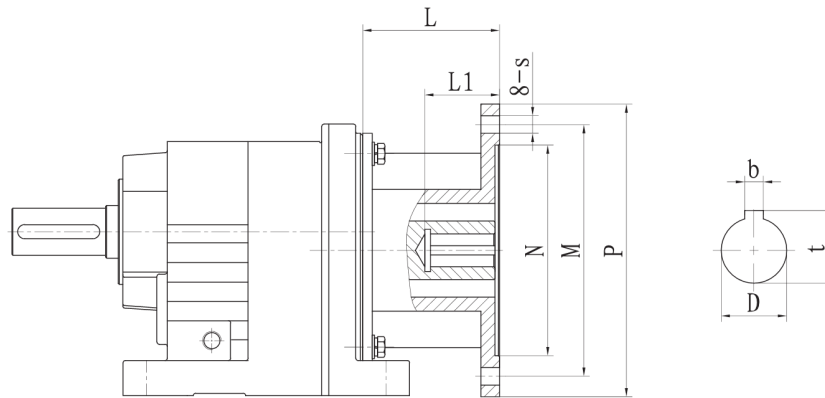
R-RF 多级串联型减速机外形尺寸图 / R-RF Multi-stage Reducer Dimension



型号 Gear unit type	机座号 Motor type	L2	L3	AD	AC
R-47-RF-F-37 R-57-RF-F-37 R-67-RF-F-37	Y63..	165	222	70	130
	Y71..		242	80	145
	Y80..		283	145	175
R-77-RF-F-37	Y63..	157	222	70	130
	Y71..		242	80	145
	Y80..		283	145	175
R-87-RF-F-57	Y63..	216	222	70	130
	Y71..		242	80	145
	Y90S..		297	155	195
R-97-RF-F-57	Y63..	211	222	70	130
	Y71..		242	80	145
	Y80..		283	145	175
	Y90S..		297	155	195
	Y90L..		322	155	195
	Y100L..		355	180	215
R-107-RF-F-77	Y63..	247	222	70	130
	Y71..		242	80	145
	Y80..		283	145	175
	Y90S..		297	155	195
	Y90L..		322	155	195
	Y112M..		370	190	240
R-137-RF-F-77	Y63..	240	222	70	130
	Y71..		242	80	145
	Y80..		283	145	175
	Y90S..		297	155	195
	Y90L..		322	155	195
	Y100L..		355	180	215
	Y112M..		370	190	240

		L2	L3	AD	AC
R-147-RF-F-77	Y63..	232	222	70	130
	Y71..		242	80	145
	Y80..		283	145	175
	Y90S..		297	155	195
	Y90L..		322	155	195
	Y100L..		355	180	215
R-147-RF-F-87	Y112M..	280	370	190	240
	Y63..		222	70	130
	Y71..		242	80	145
	Y80..		283	145	175
	Y90S..		297	155	195
	Y90L..		322	155	195
	Y100L..		355	180	215
	Y112M..		370	190	240
R-167-RF-F-97	Y132S	325	410	210	275
	Y132M		450	210	275
	Y160M		494	255	330
	Y160L		549	255	330
	Y80..		283	145	175
	Y90S..		297	155	195
	Y90L..		322	155	195
R-167-RF-F-107	Y100L..	382	355	180	215
	Y112M..		370	190	240

R-AM轴输入型外形尺寸图/K-AM: Dimension Sheet For Input Shaft Type



型号 Gear unit type	输入轴尺寸/Input shaft dimension											型号 Gear unit type	输入轴尺寸/Input shaft dimension										
	L	L1	D	b	M	N	P	s	t	n	L		L1	D	b	M	N	P	s	t	n		
R37	Y63	65	34	11	4	115	95	140	10	12.8	4	R97	Y100	84.5	63	28	8	215	180	250	15	31.3	8
	Y71	65	34	14	5	130	110	160	10	16.3	8		Y112	84.5	63	28	8	215	180	250	15	31.3	8
	Y80	65	45	19	6	165	130	200	12	21.8	8		Y132	96	85	38	10	265	230	300	15	41.3	8
	Y90	65	51	24	8	165	130	200	12	27.3	8		Y160	125	113.5	42	12	300	250	350	19	45.3	8
	Y100	95	70	28	8	215	180	250	15	31.3	8		Y180	125	113.5	48	14	300	250	350	19	51.8	8
	Y112	95	70	28	8	215	180	250	15	31.3	8		Y200	155	113.5	55	16	350	300	400	19	59.3	8
R47	Y132	105	84	38	10	265	230	300	15	41.3	8	R107	Y100	125	69	28	8	215	180	250	15	31.3	8
	Y71	65	34	14	5	130	110	160	10	16.3	8		Y112	125	69	28	8	215	180	250	15	31.3	8
	Y80	96	42	19	6	165	130	200	12	21.8	8		Y132	96	85	38	10	265	230	300	15	41.3	8
	Y90	96	54	24	8	165	130	200	12	27.3	8		Y160	110	116	42	12	300	250	350	19	45.3	8
	Y100	79.5	66	28	8	215	180	250	15	31.3	8		Y180	110	114	48	14	300	250	350	19	51.8	8
R57	Y112	79.5	66	28	8	215	180	250	15	31.3	8	Y200	155	114	55	16	350	300	400	19	59.3	8	
	Y71	65	34	14	5	130	110	160	10	16.3	8	Y225	145	143	60	18	400	350	450	19	64.4	8	
	Y80	96	42	19	6	165	130	200	12	21.8	8	R137	Y112	125	69	28	8	215	180	250	15	31.3	8
	Y90	96	54	24	8	165	130	200	12	27.3	8		Y132	96	85	38	10	265	230	300	15	41.3	8
Y100	79.5	66	28	8	215	180	250	15	31.3	8	Y160		110	116	42	12	300	250	350	19	45.3	8	
Y112	79.5	66	28	8	215	180	250	15	31.3	8	Y180		110	114	48	14	300	250	350	19	51.8	8	
R67	Y71	65	34	14	5	130	110	160	10	16.3	8	Y200	155	114	55	16	350	300	400	19	59.3	8	
	Y80	96	42	19	6	165	130	200	12	21.8	8	Y225	145	143	60	18	400	350	450	19	64.4	8	
	Y90	96	54	24	8	165	130	200	12	27.3	8	R147	Y132	125	96	38	10	265	230	300	15	41.3	8
	Y100	79.5	66	28	8	215	180	250	15	31.3	8		Y160	125	116	42	12	300	250	350	19	45.3	8
	Y112	79.5	66	28	8	215	180	250	15	31.3	8		Y180	125	116	48	14	300	250	350	19	51.8	8
Y80	91	64	19	6	165	130	200	12	21.8	8	Y200		125	116	55	16	350	300	400	19	59.3	8	
Y90	121	64	24	8	165	130	200	12	27.3	8	Y225		155	146	60	18	400	350	450	19	64.4	8	
R77	Y100	121	64	28	8	215	180	250	15	31.3	8	Y250	160	142	65	18	500	450	550	19	69.4	8	
	Y112	121	64	28	8	215	180	250	15	31.3	8	Y280	160	142	75	20	500	450	550	19	79.9	8	
	Y132	121	84	38	10	265	230	300	15	41.3	8	R167	Y160	125	116	42	12	300	250	350	19	45.3	8
	Y160	155	115	42	12	300	250	350	19	45.3	8		Y180	125	116	48	14	300	250	350	19	51.8	8
Y90	84.5	63	24	8	165	130	200	12	27.3	8	Y200		125	116	55	16	350	300	400	19	59.3	8	
Y100	84.5	63	28	8	215	180	250	15	31.3	8	Y225		175	146	60	18	400	350	450	19	64.4	8	
R87	Y112	84.5	63	28	8	215	180	250	15	31.3	8	Y280	145	143	75	20	500	450	550	19	79.9	8	
	Y132	96	85	38	10	265	230	300	15	41.3	8												
	Y160	125	116	42	12	300	250	350	19	45.3	8												
	Y180	125	116	48	14	300	250	350	19	51.8	8												